

ELETTROPOMPE SOMMERSIBILI

Submersible pumps **50TF - 50TFX (AISI 316)**



CURVA Curve	POMPA Pump	GIRI /Min - RPM.	POTENZA RESA NOMINALE Rated power	ASSORBIMENTO NOMINALE Rated current	FATTORE DI POTENZA Power factor	TENSIONE - Voltage	CAVO - Cable	PASSAGGIO LIBERO Free passage	PESO - Weight
N°			kW	A	Cos. φ	3 ~ 50 Hz	H07RNF 10m	mm	Kg
1	50 TF/6 200B	960	1,1	3,5	0,82	400 V.	4G2,5 ● 7G1,5	50	54
2	50 TF/6 219B		1,5	3,7					
3	50 TF 190B	1450	1,85	4,5					
4	50 TF 200B		2,2	5,7					
5	50 TF 210B		3	6,6					
6	50 TF 219B		3	6,5					
7	50 TF 219C	2900	4	9,1					
8	50 TF/2 140K1		45	56					
9	50 TF/2 155K1		40	53					
10	50 TF/2 160K2								

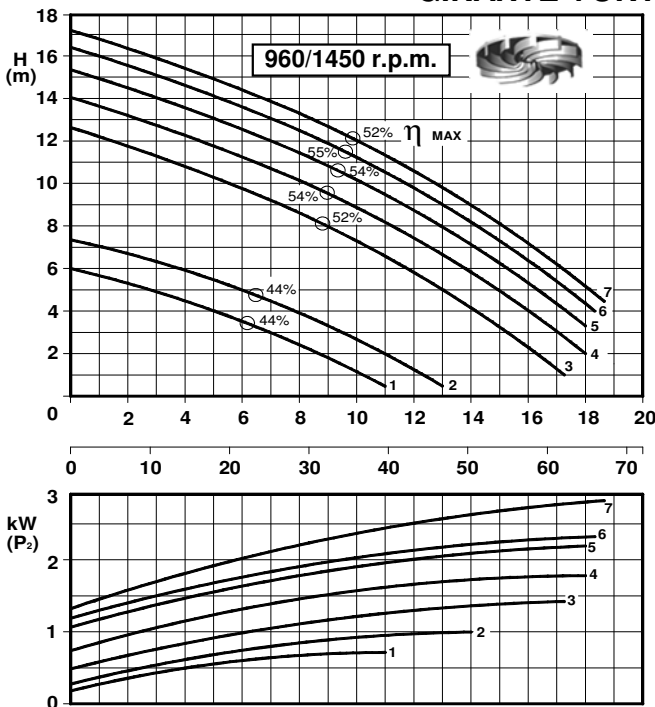
Protezioni a richiesta: sonde termiche e sensore infiltrazione camera tenute

Protections on request: thermal protection and moisture sensor

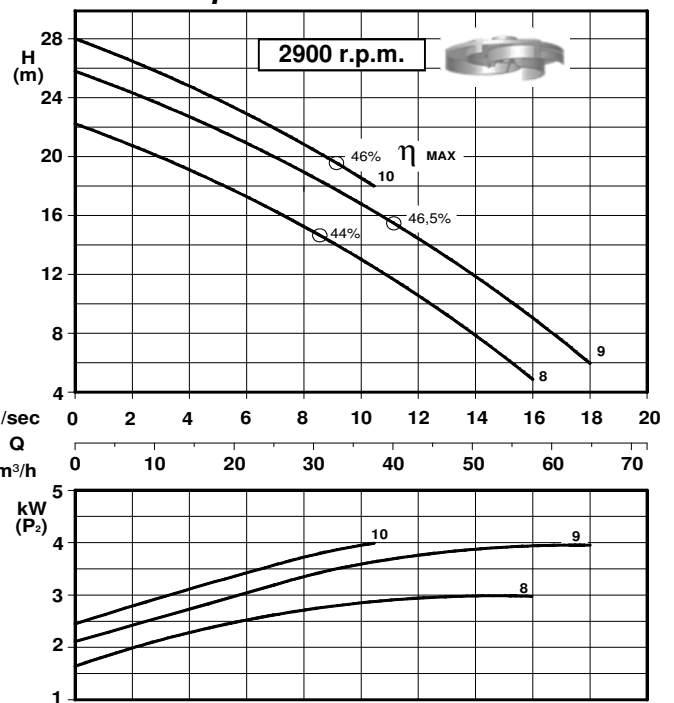
● Per pompa con protezioni - For pump with protections

Motore - Motor Classe "F" (155°C - 310°F) / Protezione - Protection IP 68 / Max. temp. Liq. 40°C

GIRANTE VORTEX - *Vortex impeller*



P₂ - Potenza resa - Shaft power



Curve secondo ISO 9906 Liv. 2

IMPIEGO - Application

Serie TF

Sollevamento di acque luride grezze, fanghi biologici, acque di scarico civili, industriali e zootecniche, acque piovane. Disponibile in esecuzione trasportabile o in versione fissa con dispositivo di accoppiamento rapido.

Suitable for lifting of muddy dirty waters, biological waste waters, rain waters, industrial and zootechnical muds. They are available with foot rest or discharge connection bracket.

IMPIEGO - Application

Serie TFX

Sollevamento di acque di fognatura aggressive, acqua di mare ed effluenti acidi nell'industria chimica, farmaceutica, alimentare, galvanica, tessile e conciaria.

Suitable for lifting of particular muddy waters, sea water and aggressive effluents in the chemical, pharmaceutical, alimentary, galvanic, textile and tanning industry.

COSTRUZIONE - Materials

	SERIE TF
Fusioni - <i>Principal parts</i> :	Ghisa G 25 - <i>Cast iron G 25</i>
Albero - <i>Shaft</i> :	Acciaio Inox AISI 420 - <i>S.S. AISI 420</i>
Girante - <i>Impeller</i> :	Ghisa G 25 - <i>Cast iron G 25</i>
Viteria - <i>Screw</i> :	Acciaio Inox AISI 304 - <i>S.S. AISI 304</i>

Tenuta meccanica superiore <i>Upper mechanical seal</i> :	Grafite/Allumina - <i>Graphite/Alumina</i>
Tenuta meccanica inferiore <i>Lower mechanical seal</i> :	Carburo di silicio - <i>Silicon carbide</i>

SERIE TFX

Acciaio Inox AISI 316 - <i>S.S. AISI 316</i>
Acciaio Inox AISI 316 - <i>S.S. AISI 316</i>
Acciaio Inox AISI 316 - <i>S.S. AISI 316</i>
Acciaio Inox AISI 316 - <i>S.S. AISI 316</i>

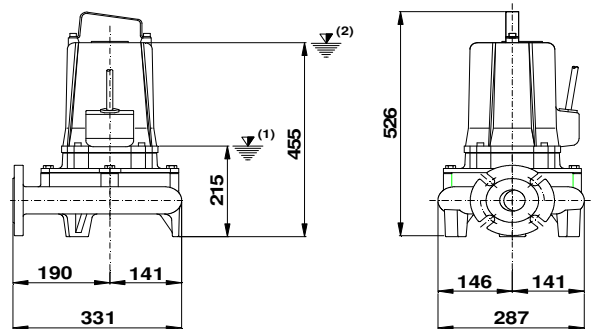
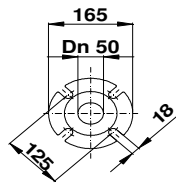
Grafite/Allumina - *Graphite/Alumina*

Carburo di silicio - *Silicon carbide*

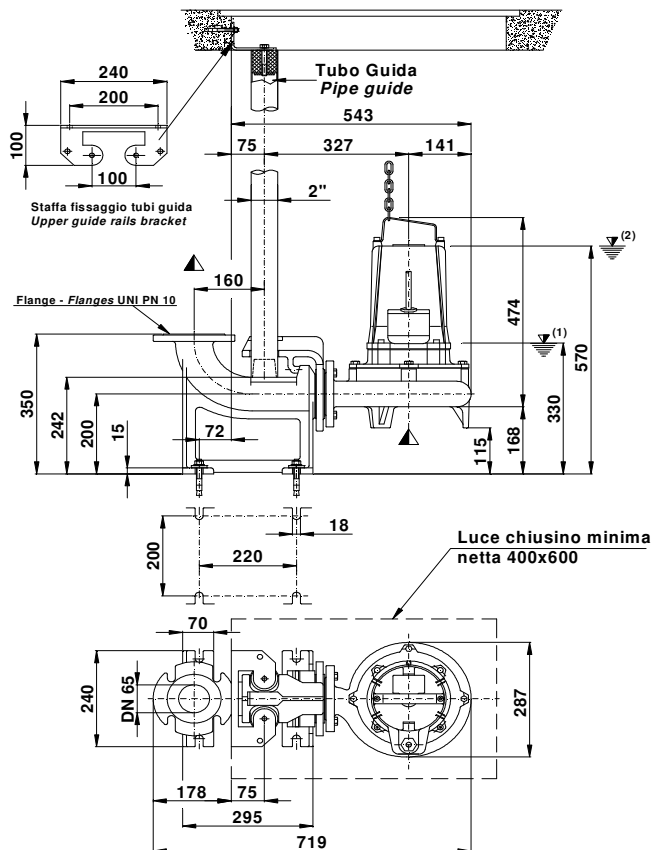
DIMENSIONI DI INGOMBRO - Overall dimensions INSTALLAZIONE MOBILE - Mobile installation

(1) Livello minimo di arresto per funzionamento automatico.
Lowest shut-off level for automatic control.

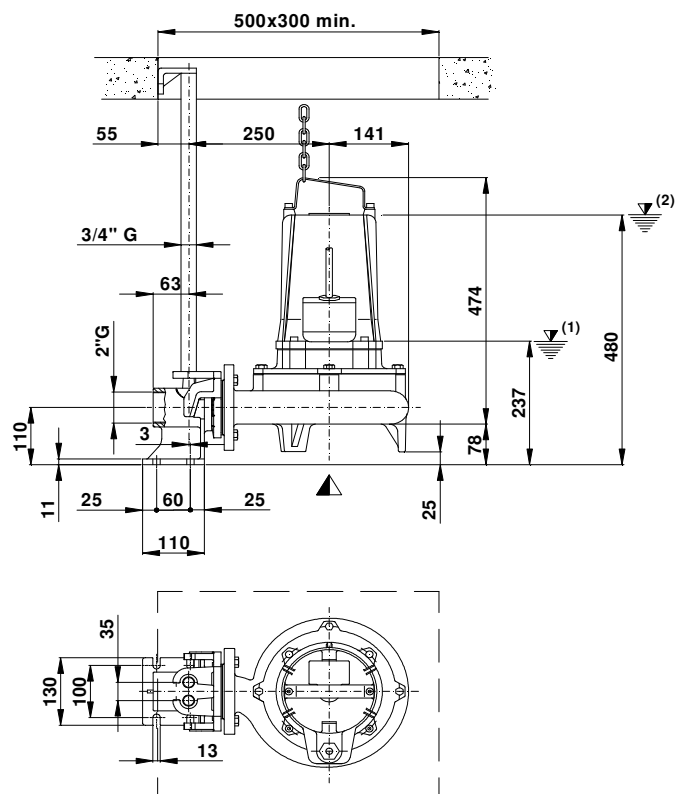
(2) Sommergenza minima per funzionamento continuo.
Minimum covering level for continuous service.



INSTALLAZIONE FISSA - Fixed installation DISPOSITIVO DI ACCOPPIAMENTO DN 65C *Discharge connection bracket DN 65C*



DISPOSITIVO DI ACCOPPIAM. DN 50/2GN TF 2" *Discharge connection bracket DN 50/2GN TF 2"*



Con riserva di variazioni tecniche e costruttive senza preavviso.

With reserve of technical and constructive variations without warning. Avec réserve de variations techniques et constructives sans préavis

POMPE ROTOMECC s.r.l. - 20063 CERNUSCO SUL NAVIGLIO (MI) - ITALY - Via Ponchielli, 1

Tel. 02 9211.0205 - 02 9233.0406 - 02 9233.0399 Fax 02 9211.0630 Sito Internet: www.pomperotomec.it E-mail: sales@pomperotomec.it

ELETTROPOMPE SOMMERGIBILI

Submersible pumps

65TF - 65TFX (AISI 316)



N°	CURVA Curve	POMPA Pump	GIRI/Min - RPM	POTENZA RESA NOMINALE Rated power (P _n)	ASSORBIMENTO NOMINALE Rated current	FATTORE DI POTENZA Power factor	TENSIONE - Voltage	CAVO - Cable	PASSAGGIO LIBERO Free passage	PESO - Weight
1	65 TF/6 210F2		960	1,1	3,5	0,82	400 V.	4G2,5		54
2	65 TF/6 219F2									
3	65 TF 180B									
4	65 TF 200B		1450	2,2	5,7	0,82	400 V.	7G1,5	60	50
5	65 TF 219B									
6	65 TF/2 137K1		2900	3	6,5	0,82	400 V.	4G2,5	50	53
7	65 TF/2 150K1									
8	65 TF/2 155K1									

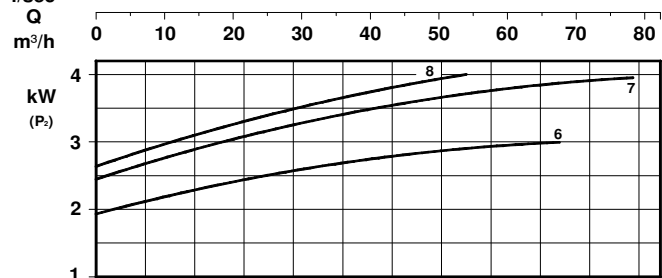
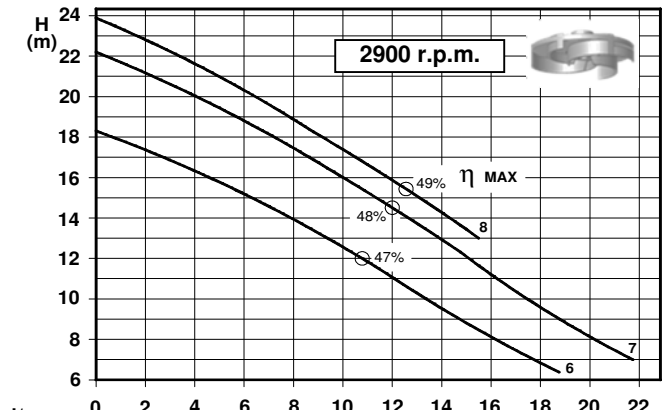
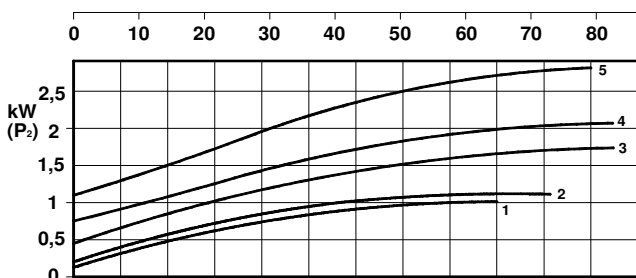
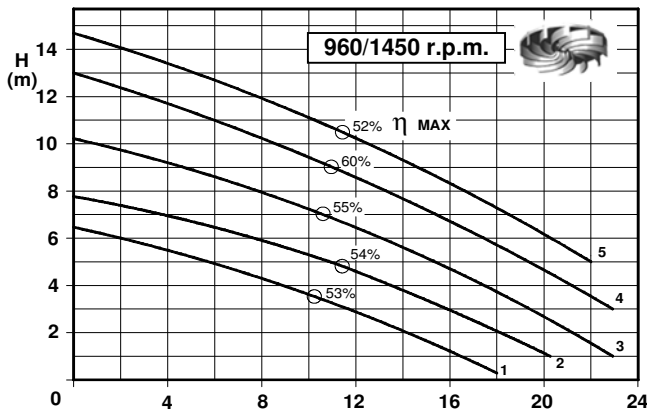
Protezioni a richiesta: sonde termiche e sensore infiltrazione camera tenute

Protections on request: thermal protection and moisture sensor

● Per pompa con protezioni - For pump with protections

Motore - Motor Classe "F" (155°C - 310°F) / Protezione - Protection IP 68 / Max. temp. Liq. 40°C

GIRANTE VORTEX - Vortex impeller



Curve secondo ISO 9906 Liv. 2

IMPIEGO - Application

Serie TF

Sollevamento di acque luride grezze, fanghi biologici, acque di scarico civili, industriali e zootecniche, acque piovane.

Disponibile in esecuzione trasportabile o in versione fissa con dispositivo di accoppiamento rapido.

Suitable for lifting of muddy dirty waters, biological waste waters, rain waters, industrial and zootechnical muds. They are available with foot rest or discharge connection bracket.

IMPIEGO - Application

Serie TFX

Sollevamento di acque di fognatura aggressive, acqua di mare ed effluenti acidi nell'industria chimica, farmaceutica, alimentare, galvanica, tessile e conciaria.

Suitable for lifting of particular muddy waters, sea water and aggressive effluents in the chemical, pharmaceutical, alimentary, galvanic, textile and tanning industry.

COSTRUZIONE - Materials

Fusioni - <i>Principal parts</i> :	SERIE TF Ghisa G 25 - <i>Cast iron G 25</i>
Albero - <i>Shaft</i> :	Acciaio Inox AISI 420 - <i>S.S. AISI 420</i>
Girante - <i>Impeller</i> :	Ghisa G 25 - <i>Cast iron G 25</i>
Viteria - <i>Screw</i> :	Acciaio Inox AISI 304 - <i>S.S. AISI 304</i>

	SERIE TFX Acciaio Inox AISI 316 - <i>S.S. AISI 316</i>
	Acciaio Inox AISI 316 - <i>S.S. AISI 316</i>
	Acciaio Inox AISI 316 - <i>S.S. AISI 316</i>
	Acciaio Inox AISI 316 - <i>S.S. AISI 316</i>

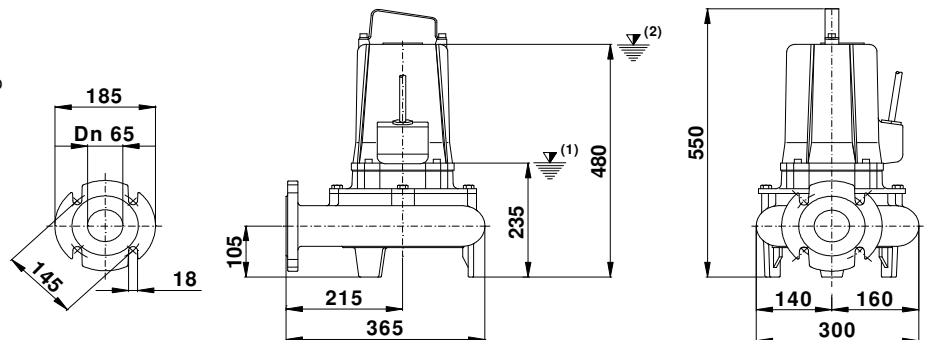
Tenuta meccanica superiore <i>Upper mechanical seal</i> :	Grafite/Allumina - <i>Graphite/Alumina</i>
Tenuta meccanica inferiore <i>Lower mechanical seal</i> :	Carburo di silicio - <i>Silicon carbide</i>

	Grafite/Allumina - <i>Graphite/Alumina</i>
	Carburo di silicio - <i>Silicon carbide</i>

DIMENSIONI DI INGOMBRO - Overall dimensions INSTALLAZIONE MOBILE - Mobile installation

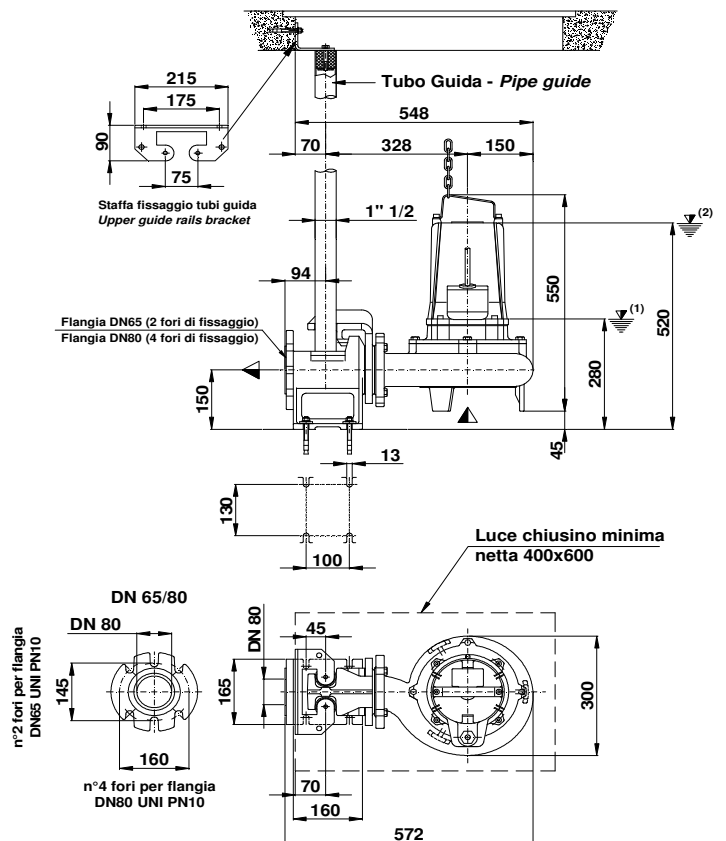
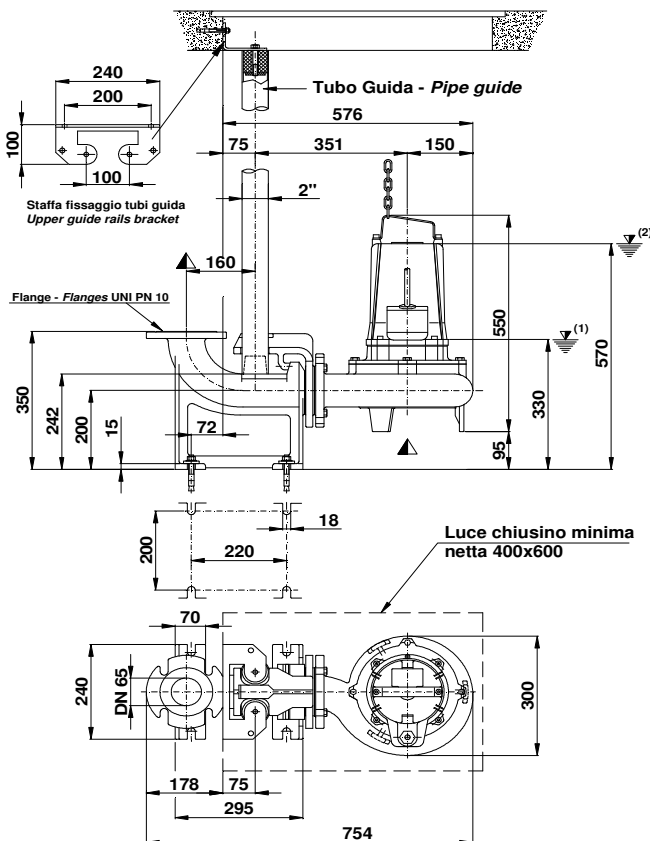
▼ (1) Livello minimo di arresto per funzionamento automatico.
Lowest shut-off level for automatic control.

▼ (2) Sommergenza minima per funzionamento continuo.
Minimum covering level for continuous



INSTALLAZIONE FISSA - Fixed installation DISPOSITIVO DI ACCOPPIAMENTO DN 65C *Discharge connection bracket DN 65C*

DISPOSITIVO DI ACCOPPIAMENTO DN 65/80D *Discharge connection bracket DN 65/80D* COSTRUZIONE IN GHISA / ACCIAIO INOX AISI 316 *Construction in cast iron / S.S. AISI 316*



Con riserva di variazioni tecniche e costruttive senza preavviso.

With reserve of technical and constructive variations without warning. Avec réserve de variations techniques et constructives sans préavis

POMPE ROTOMECC s.r.l. - 20063 CERNUSCO SUL NAVIGLIO (MI) - ITALY - Via Ponchielli, 1

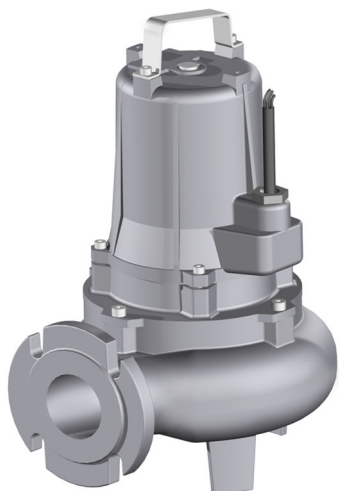
Tel. 02 9211.0205 - 02 9233.0406 - 02 9233.0399 Fax 02 9211.0630 Sito Internet: www.pomperotomec.it E-mail: sales@pomperotomec.it

POMPE ROTOMECC

ELETTROPOMPE SOMMERSIBILI

Submersible pumps

80TF - 80TFX (AISI 316)



CURVA Curve	POMPA Pump	GIRI / Min - RPM	POTENZA RESA NOMINALE Rated power (P _n)	ASSORBIMENTO NOMINALE Rated current 400 V.	FATTORE DI POTENZA Power factor	TENSIONE - Voltage	CAVO - Cable	PASSAGGIO LIBERO Free passage	PESO - Weight
N°			kW	A	Cos. φ	3 ~ 50 Hz	H07RNF 10m	mm	Kg
1	80 TF/6 200 F2	960	1,1	3,5	0,82	400 V.	4G2,5 ●7G1,5	75	60
2	80 TF/6 219 F2		1,5	4	0,78				
3	80 TF/6 219 F3		1,85	4,5	0,86				
4	80 TF 176 F2	1450	2,2	5,7	0,86				
5	80 TF 188 F2		3	6,6					
6	80 TF 200 F2		3	6,5					
7	80 TF 209 F2		4	9,1					
8	80 TF/2 137K1	2900	3	6,5	0,82				
9	80 TF/2 150K1		4	9,1					
10	80 TF/2 155K1								

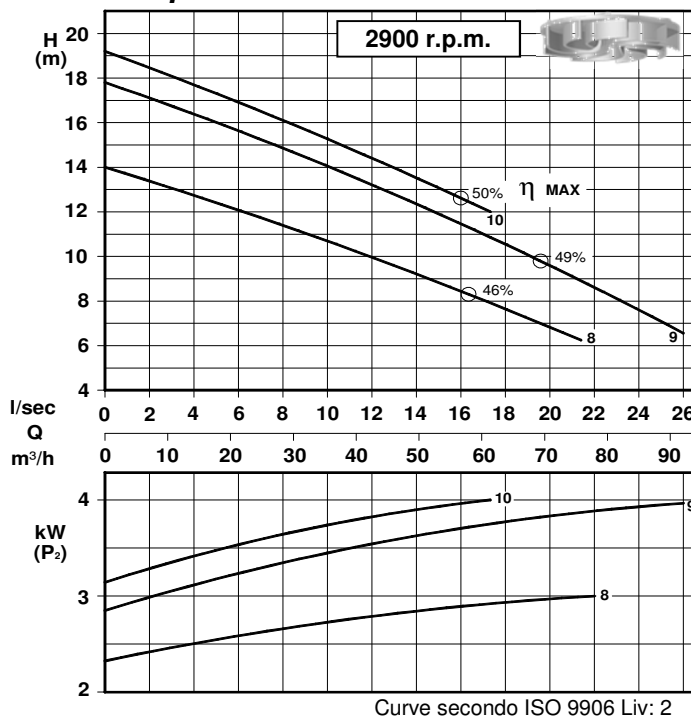
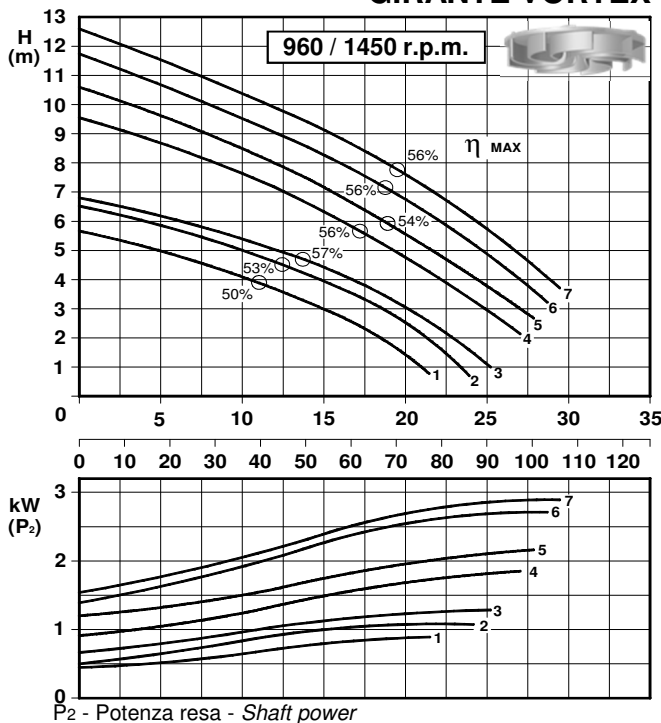
Protezioni a richiesta: sonde termiche e sensore infiltrazione camera tenute

Protections on request: thermal protection and moisture sensor

● Per pompa con protezioni - For pump with protections

Motore - Motor Classe "F" (155°C - 310°F) / Protezione - Protection IP 68 / Max. temp. Liq. 40°C

GIRANTE VORTEX - Vortex impeller



IMPIEGO - Application

Serie TF

Sollevamento di acque luride grezze, fanghi biologici, acque di scarico civili, industriali e zootecniche, acque piovane. Disponibile in esecuzione trasportabile o in versione fissa con dispositivo di accoppiamento rapido.

Suitable for lifting of muddy dirty waters, biological waste waters, rain waters, industrial and zootechnical muds. They are available with foot rest or discharge connection bracket.

IMPIEGO - Application

Serie TFX

Sollevamento di acque di fognatura aggressive, acqua di mare ed effluenti acidi nell'industria chimica, farmaceutica, alimentare, galvanica, tessile e conciaria.

Suitable for lifting of particular muddy waters, sea water and aggressive effluents in the chemical, pharmaceutical, alimentary, galvanic, textile and tanning industry.

POMPE ROTOMECC



UNI EN ISO 9001 - 2008

ELETTROPOMPE SOMMERSIBILI

Submersible pumps **100TF - 100TFX (AISI 316)**



N°	CURVA Curve	POMPA Pump	GIRI /Min - RPM.	POTENZA RESA NOMINALE Rated power	ASSORBIMENTO NOMINALE Rated current (Pn)	FATTORE DI POTENZA Power factor	TENSIONE - Voltage	CAVO - Cable	PASSAGGIO LIBERO Free passage	PESO - Weight
1	100 TF/6 219 F2	960	960	1,5	4,2	0,82	400 V.	4G2,5 ●7G1,5	90	70
2	100 TF/6 219 F3									66
3	100 TF 178 F2	1450	1450	1,85	4,5	0,85	400 V.	4G2,5 ●7G1,5	90	66
4	100 TF 184 F2			2,2	5,7					70
5	100 TF 204 F2			3	6,6					70

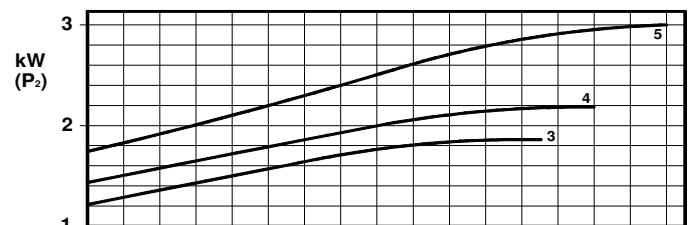
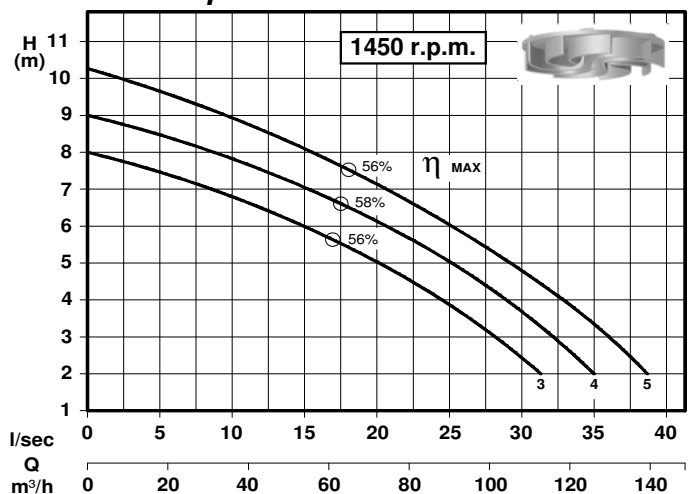
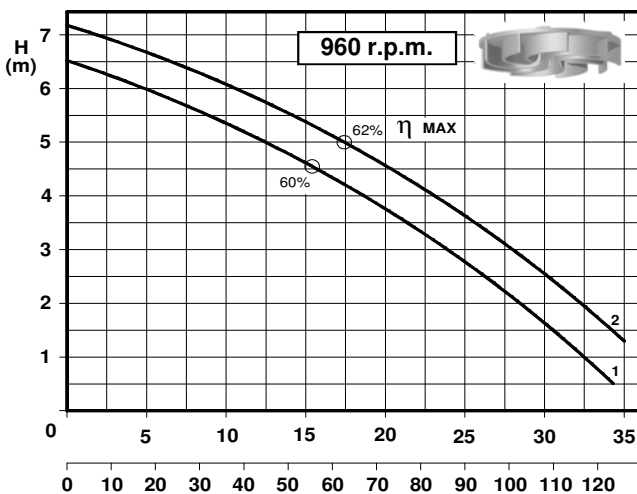
Protezioni a richiesta: sonde termiche e sensore infiltrazione camera tenute

Protections on request: thermal protection and moisture sensor

● Per pompa con protezioni - For pump with protections

Motore - Motor Classe "F" (155°C - 310°F) / Protezione - Protection IP 68 / Max. temp. Liq. 40°C

GIRANTE VORTEX - Vortex impeller



P₂ - Potenza resa - Shaft power

Curve secondo ISO 9906 Liv. 2

IMPIEGO - Application

Serie TF

Sollevamento di acque luride grezze, fanghi biologici, acque di scarico civili, industriali e zootecniche, acque piovane. Disponibile in esecuzione trasportabile o in versione fissa con dispositivo di accoppiamento rapido.

Suitable for lifting of muddy dirty waters, biological waste waters, rain waters, industrial and zootechnical muds. They are available with foot rest or discharge connection bracket.

IMPIEGO - Application

Serie TFX

Sollevamento di acque di fognatura aggressive, acqua di mare ed effluenti acidi nell'industria chimica, farmaceutica, alimentare, galvanica, tessile e conciaria.

Suitable for lifting of particular muddy waters, sea water and aggressive effluents in the chemical, pharmaceutical, alimentary, galvanic, textile and tanning industry.

COSTRUZIONE - Materials

Fusioni - *Principal parts* :
 Albero - *Shaft* :
 Girante - *Impeller* :
 Viteria - *Screw* :

SERIE TF

Ghisa G 25 - *Cast iron G 25*
 Acciaio Inox AISI 420 - *S.S. AISI 420*
 Ghisa G 25 - *Cast iron G 25*
 Acciaio Inox AISI 304 - *S.S. AISI 304*

SERIE TFX

Acciaio Inox AISI 316 - *S.S. AISI 316*
 Acciaio Inox AISI 316 - *S.S. AISI 316*
 Acciaio Inox AISI 316 - *S.S. AISI 316*
 Acciaio Inox AISI 316 - *S.S. AISI 316*

Tenuta meccanica superiore *Upper mechanical seal* :

Grafite/Allumina - *Graphite/Alumina*

Grafite/Allumina - *Graphite/Alumina*

Tenuta meccanica inferiore *Lower mechanical seal* :

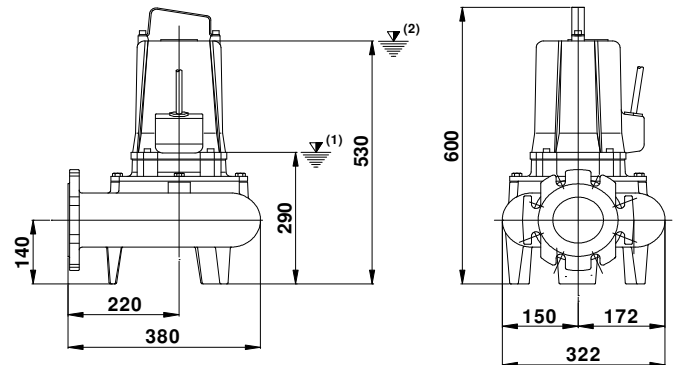
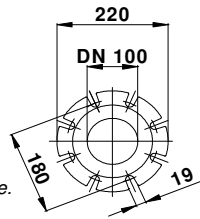
Carburo di silicio - *Silicon carbide*

Carburo di silicio - *Silicon carbide*

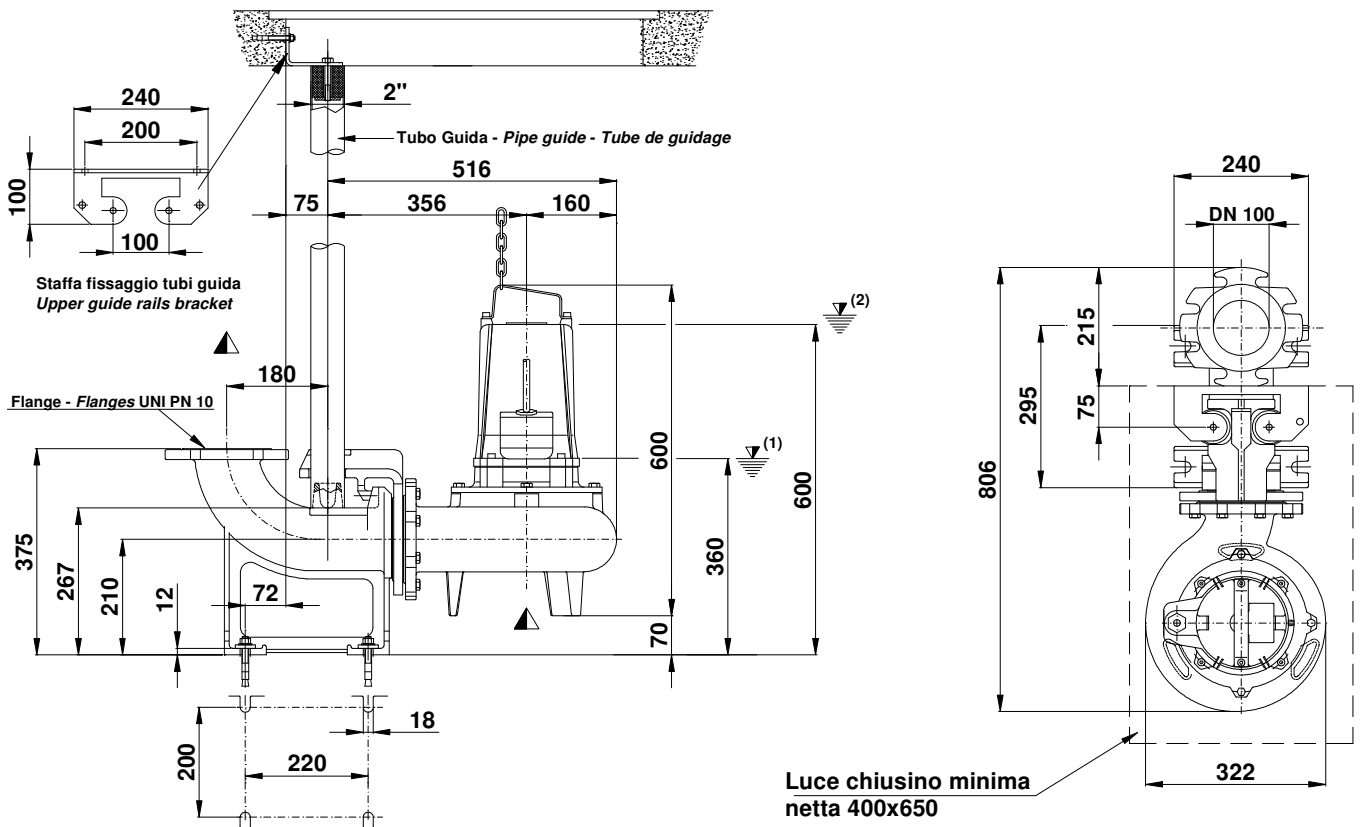
DIMENSIONI DI INGOMBRO - Overall dimensions INSTALLAZIONE MOBILE - Mobile installation

(1) Livello minimo di arresto per funzionamento automatico.
Lowest shut-off level for automatic control.

(2) Sommergenza minima per funzionamento continuo.
Minimum covering level for continuous service.



INSTALLAZIONE FISSA - Fixed installation DISPOSITIVO DI ACCOPPIAMENTO DN 100C Discharge connection bracket DN 100C



Con riserva di variazioni tecniche e costruttive senza preavviso.

With reserve of technical and constructive variations without warning. Avec réserve de variations techniques et constructives sans préavis

POMPE ROTOMECC s.r.l. - 20063 CERNUSCO SUL NAVIGLIO (MI) - ITALY - Via Ponchielli, 1

Tel. 02 9211.0205 - 02 9233.0406 - 02 9233.0399 Fax 02 9211.0630 Sito Internet: www.pomperotomec.it E-mail: sales@pomperotomec.it