



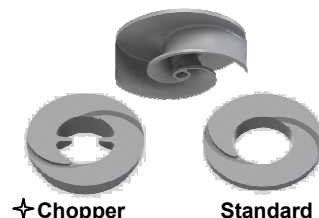
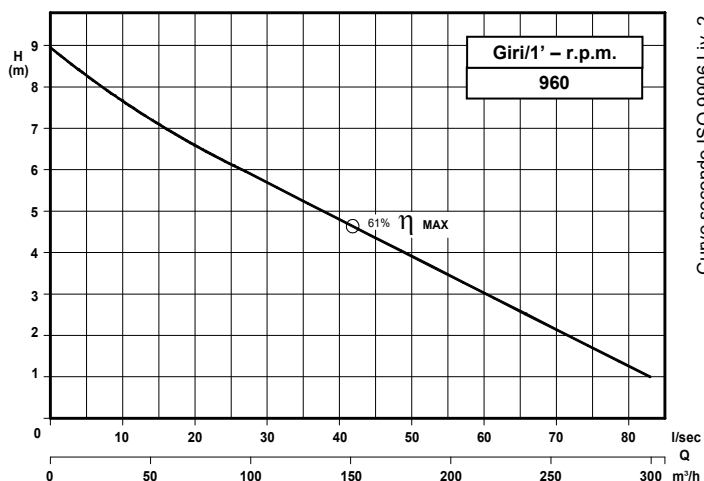
# POMPE ROTOMECC

## KB 150/6-280.1

### DN 150

### Giri/1' - r.p.m. 960

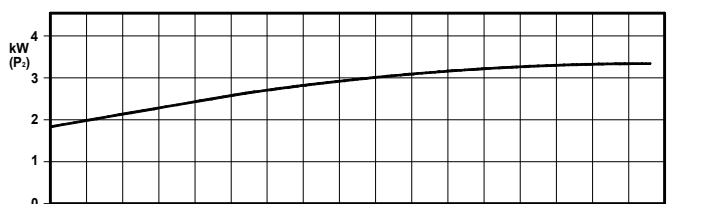
Elettropompe centrifughe ad asse orizzontale con girante bicanale aperta e diffusore autopulente  
Centrifugal horizontal pumps with channel impeller and self-cleaning diffuser  
Pompes à axe horizontal avec roue à canaux et anneau autonettoyant



### Grandezza - Size - Group 150/280

Curva Curve Courbe N°	Pompa Pump Pompe	DN	Potenza motore Motor power Puissance du moteur P2 (Kw)	Giri/1' r.p.m.
1	KB 150/6-245 A3 S2	150	4	960

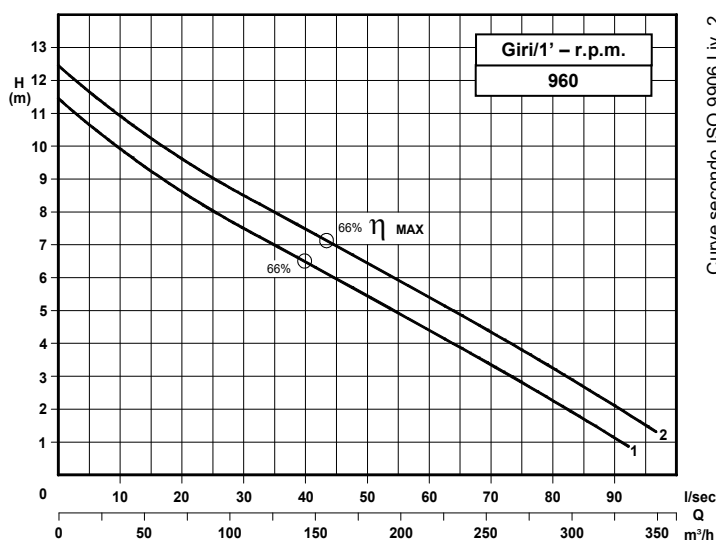
P2 - Potenza resa - Shaft power - Puissance sur arbre



COSTRUZIONE - Materials - Matériaux	
Fusioni principali - Principal parts - Parts principal	Ghisa - Cast iron - Fonte - GG 25
Girante - Impeller - Roue	Ghisa - Cast iron - Fonte - GS 500
Albero - Shaft - Arbre	AISI 420
Viteria - Screws - Vis	AISI 304

TENUTE MECCANICHE - Mechanical seals - Garniture mécanique
Doppia tenuta meccanica in bagno d'olio - Double mechanical seals in oil bath - Double garniture mécanique en chambre d'huile
Tenuta lato motore / tenuta lato liquido : carburo di silicio Motor side / liquid side mechanical seal : silicon carbide Garniture mécanique côté du moteur / côté liquide : carbure de silicium

CARATTERISTICHE TECNICHE - Technical Features - Caractéristiques Techniques
Max. temperatura liquido - Max. liquid temp. - Max. temperature du liquide : 60°C
pH Liquido pompato - pH pumped liquid - pH du liquide pompé : 6 - 10



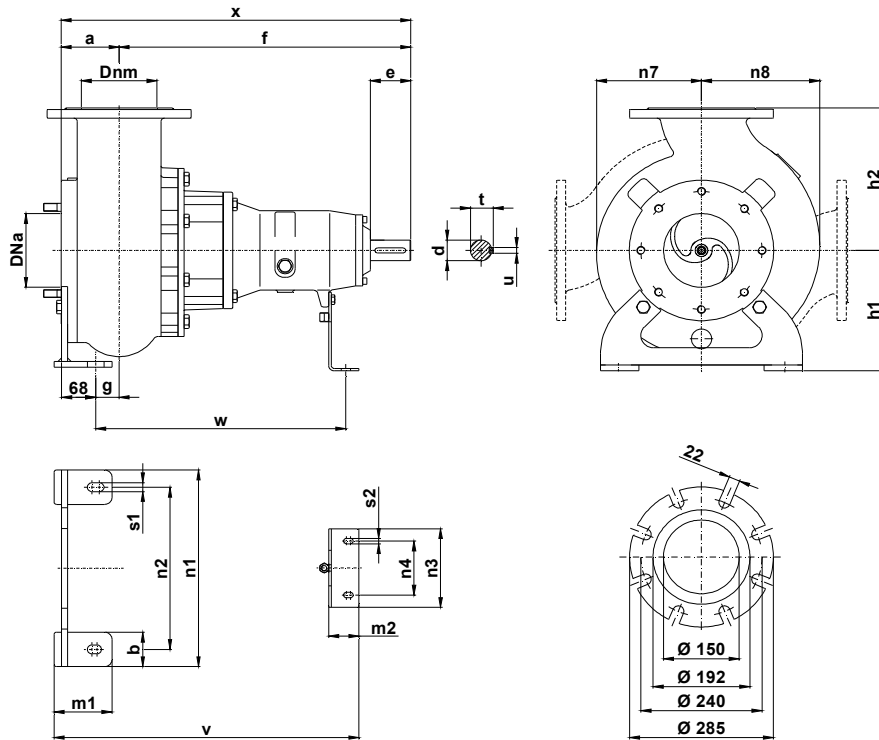
### Grandezza - Size - Group 150/280

Curva Curve Courbe N°	Pompa Pump Pompe	DN	Potenza motore Motor power Puissance du moteur P2 (Kw)	Giri/1' r.p.m.
1	KB 150/6-265 A3 S2	150	5,5	960
2	KB 150/6-275 A3 S2			

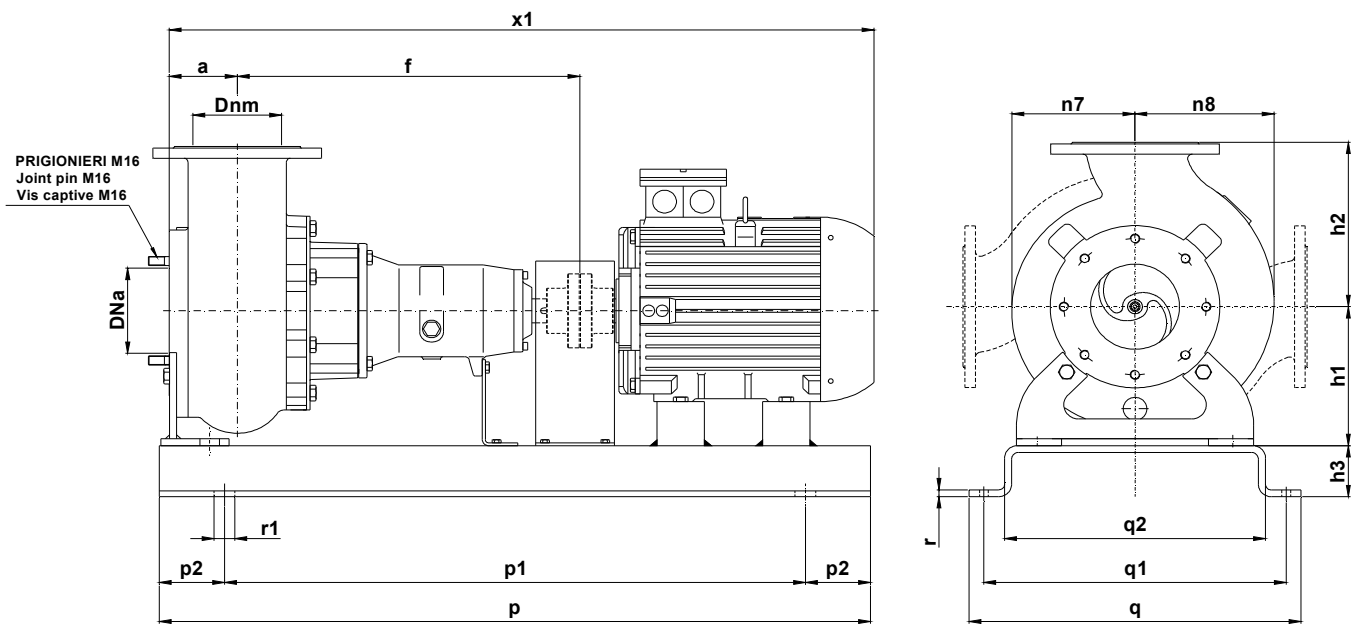
P2 - Potenza resa - Shaft power - Puissance sur arbre

✦ Versione chopper con diffusore a taglienti e girante induriti  
Chopper version with cutting diffuser and impeller hardened  
Version chopper avec anneau tranchant et roue durci

## DIMENSIONI DI INGOMBRO – Dimensions



Pompa Pump Pompe	DNa DNm	a	b	c	d	e	f	g	h1	h2	m1	m2	n1	n2	n3	n4	n7	n8	s1	s2	t	u	v	w	x	Peso Weight Poids
KB 150 / .. A3S2	150	115	70	12	42	80	578	47	245	290	115	60	400	330	150	110	210	240	18	11	45	12	605	500	693	128



Pompa Pump Pompe	kW	Giri/1' r.p.m.	Motore Motor - Moteur MEC	h3	p	p1	p2	q	q1	q2	r	r1	x1	Peso Weight Poids
KB 150/6-245 A3 S2	4	960	132	100	1000	800	100	560	510	440	12	18	1210	274
KB 150/6-265 A3 S2	5,5													305
KB 150/6-275 A3 S2														

KB 150/6-280.1.17

Con riserva di variazioni tecniche e costruttive senza preavviso.  
With reserve of technical and constructive variations without warning. – Avec réserve de variations techniques et constructives sans préavis.

**POMPE ROTOMECC** srl - 20063 CERNUSCO SUL NAVIGLIO (MI) - ITALY - Via Ponchielli,1

☎ 02 92110205 - 02 92330399 📠 02 92110630 🌐 Sito Internet: [www.pomperotomec.it](http://www.pomperotomec.it) ✉ E-mail: [sales@pomperotomec.it](mailto:sales@pomperotomec.it)



# POMPE ROTOMECC

## KB 150/4-280.1

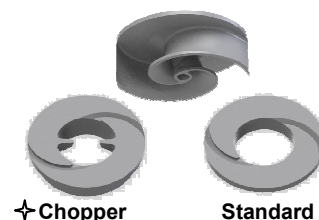
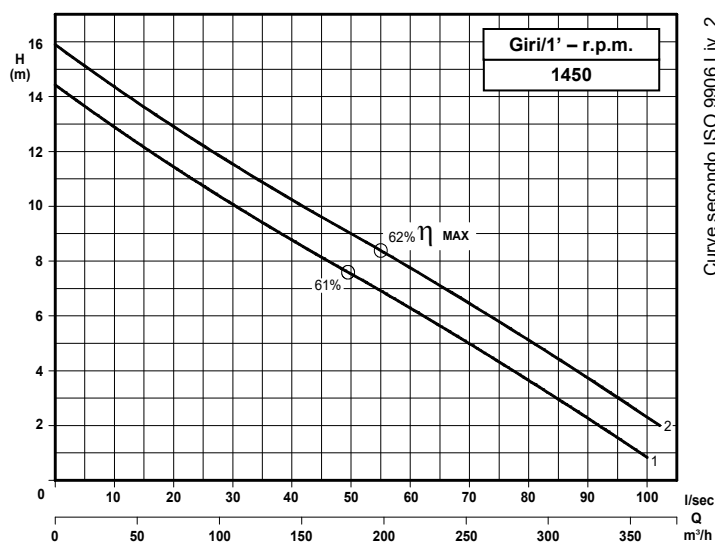
### DN 150

### Giri/1' - r.p.m. 1450

Elettropompe centrifughe ad asse orizzontale con girante bicanale aperta e diffusore autopulente  
Centrifugal horizontal pumps with channel impeller and self-cleaning diffuser  
Pompes à axe horizontal avec roue à canaux et anneau autonettoyant



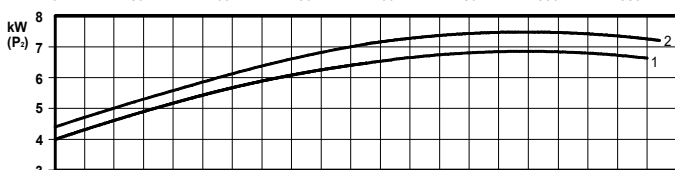
UNI EN ISO 9001 - 2015



### Grandezza - Size - Group 150/280

Curva Curve Courbe N°	Pompa Pump Pompe	DN	Potenza motore Motor power P2 (Kw)	Giri/1' r.p.m.
1	KB 150-227 A3 S2	150	7,5	1450
2	KB 150-222 A3 S2	150	7,5	1450

P2 - Potenza resa - Shaft power - Puissance sur arbre



### COSTRUZIONE - Materials - Matériaux

Fusioni principali - Principal parts - Parts principal	Ghisa - Cast iron - Fonte - GG 25
Girante - Impeller - Roue	Ghisa - Cast iron - Fonte - GS 500
Albero - Shaft - Arbre	AISI 420
Viteria - Screws - Vis	AISI 304

### TENUTE MECCANICHE - Mechanical seals - Garniture mécanique

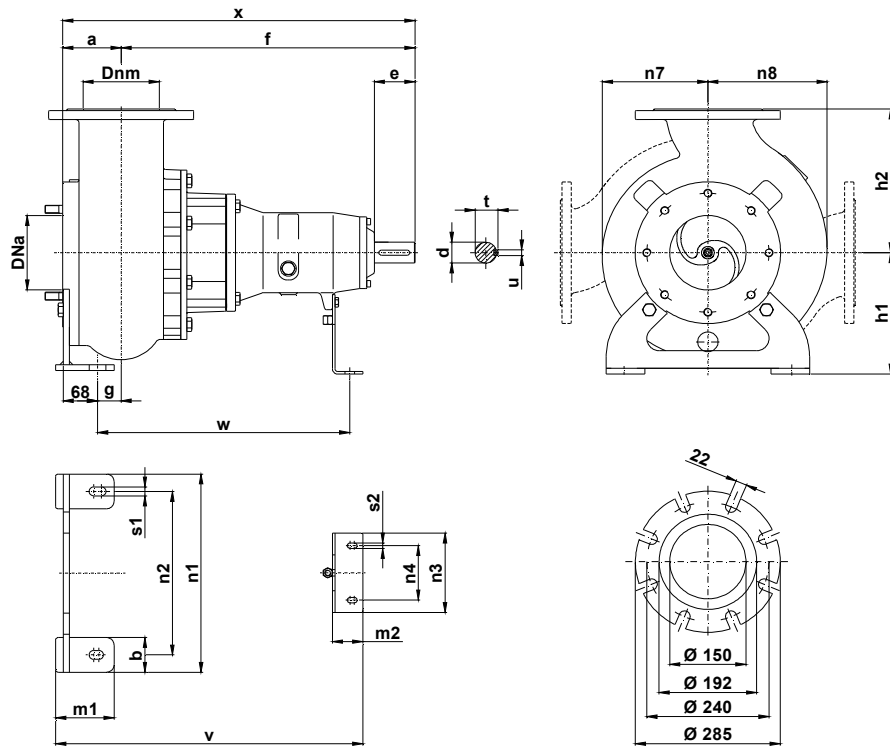
Doppia tenuta meccanica in bagno d'olio - Double mechanical seals in oil bath - Double garniture mécanique en chambre d'huile  
 Tenuta lato motore / tenuta lato liquido : carburo di silicio  
 Motor side / liquid side mechanical seal : silicon carbide  
 Garniture mécanique côté du moteur / côté liquide : carbure de silicium

### CARATTERISTICHE TECNICHE - Technical Features - Caractéristiques Techniques

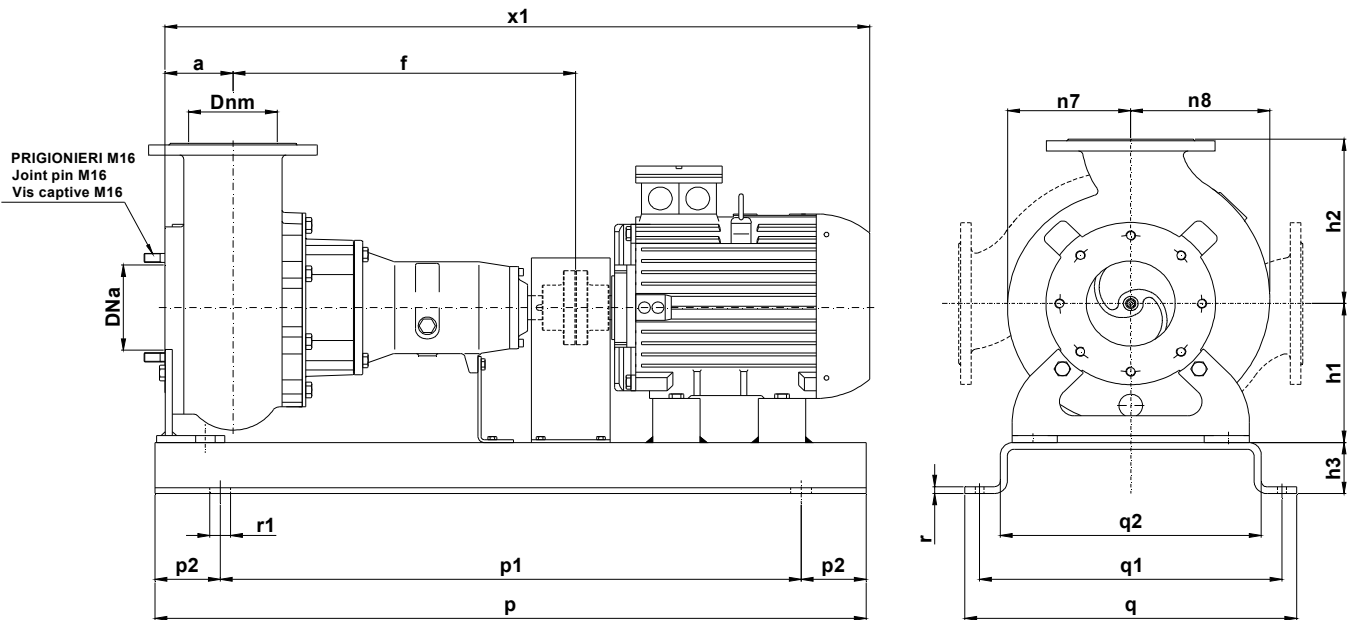
Max. temperatura liquido - Max. liquid temp. - Max. temperature du liquide : 60°C  
 pH Liquido pompato - pH pumped liquid - pH du liquide pompé : 6 - 10

✦ Versione chopper con diffusore a taglienti e girante induriti  
 Chopper version with cutting diffuser and impeller hardened  
 Version chopper avec anneau tranchant et roue durci

## DIMENSIONI DI INGOMBRO – Dimensions



Pompa Pump Pompe	DNa DNm	a	b	c	d	e	f	g	h1	h2	m1	m2	n1	n2	n3	n4	n7	n8	s1	s2	t	u	v	w	x	Peso Weight Poids
KB 150 / .. A3S2	150	115	70	12	42	80	578	46	245	290	115	60	400	330	160	110	210	240	18	11	45	12	605	500	693	128



Pompa Pump Pompe	kW	Giri/1' r.p.m.	Motore Motor - Moteur MEC	h3	p	p1	p2	q	q1	q2	r	r1	x1	Peso Weight Poids
KB 150-222 A3 S2	7,5	1450	132	90	1200	1100	100	560	510	440	12	18	1210	298
KB 150-227 A3 S2														

KB 150/4-280.2.17

Con riserva di variazioni tecniche e costruttive senza preavviso.  
With reserve of technical and constructive variations without warning. – Avec réserve de variations techniques et constructives sans préavis.

**POMPE ROTOMECC** srl - 20063 CERNUSCO SUL NAVIGLIO (MI) - ITALY - Via Ponchielli,1

☎ 02 92110205 - 02 92330399 📠 02 92110630 🌐 Sito Internet: [www.pomperotomec.it](http://www.pomperotomec.it) ✉ E-mail: [sales@pomperotomec.it](mailto:sales@pomperotomec.it)



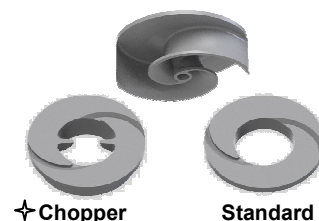
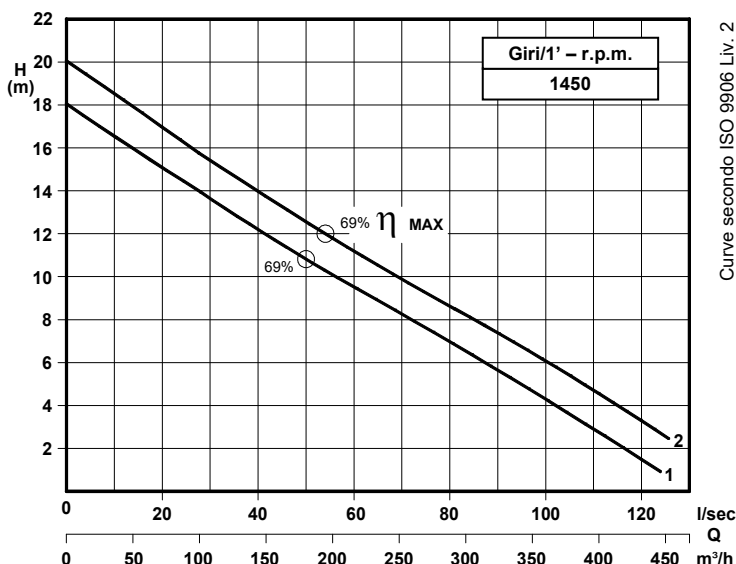
# POMPE ROTOMECH

## KB 150/4-280.2

### DN 150

### Giri/1' - r.p.m. 1450

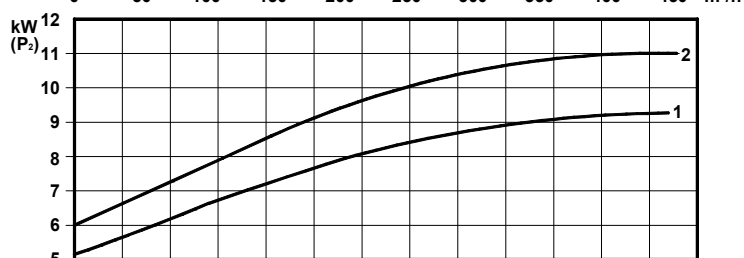
Elettropompe centrifughe ad asse orizzontale con girante bicanale aperta e diffusore autopulente  
Centrifugal horizontal pumps with channel impeller and self cleaning diffuser  
Pompes à axe horizontal avec roue à canaux et anneau autonettoyant



### Grandezza - Size - Group 150/280

Curva Curve Courbe N°	Pompa Pump Pompe	DN	Potenza motore Motor power P2 (Kw)	Giri/1' r.p.m.
1	KB 150-230 A3 S2	150	11	1450
2	KB 150-238 A3 S2			

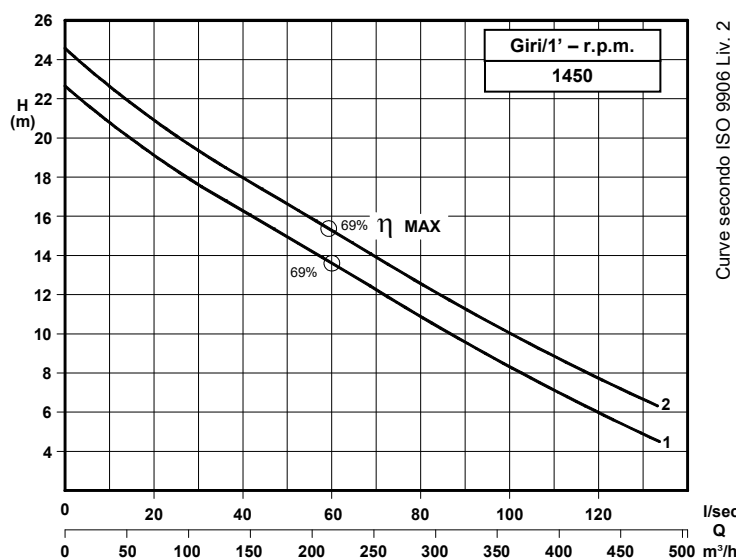
P2 - Potenza resa - Shaft power - Puissance sur arbre



COSTRUZIONE - Materials - Matériaux	
Fusioni principali - Principal parts - Parts principal	Ghisa - Cast iron - Fonte - GG 25
Girante - Impeller - Roue	Ghisa - Cast iron - Fonte - GS 500
Albero - Shaft - Arbre	AISI 420
Viteria - Screws - Vis	AISI 304

TENUTE MECCANICHE - Mechanical seals - Garniture mécanique
Doppia tenuta meccanica in bagno d'olio - Double mechanical seals in oil bath - Double garniture mécanique en chambre d'huile
Tenuta lato motore / tenuta lato liquido : carburo di silicio Motor side / liquid side mechanical seal : silicon carbide Garniture mécanique côté du moteur / côté liquide : carbure de silicium

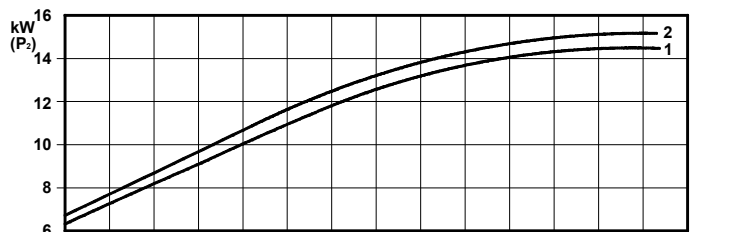
CARATTERISTICHE TECNICHE - Technical Features - Caractéristiques Techniques
Max. temperatura liquido - Max. liquid temp. - Max. temperature du liquide : 60°C
pH Liquido pompato - pH pumped liquid - pH du liquide pompé : 6 - 10



### Grandezza - Size - Group 150/280

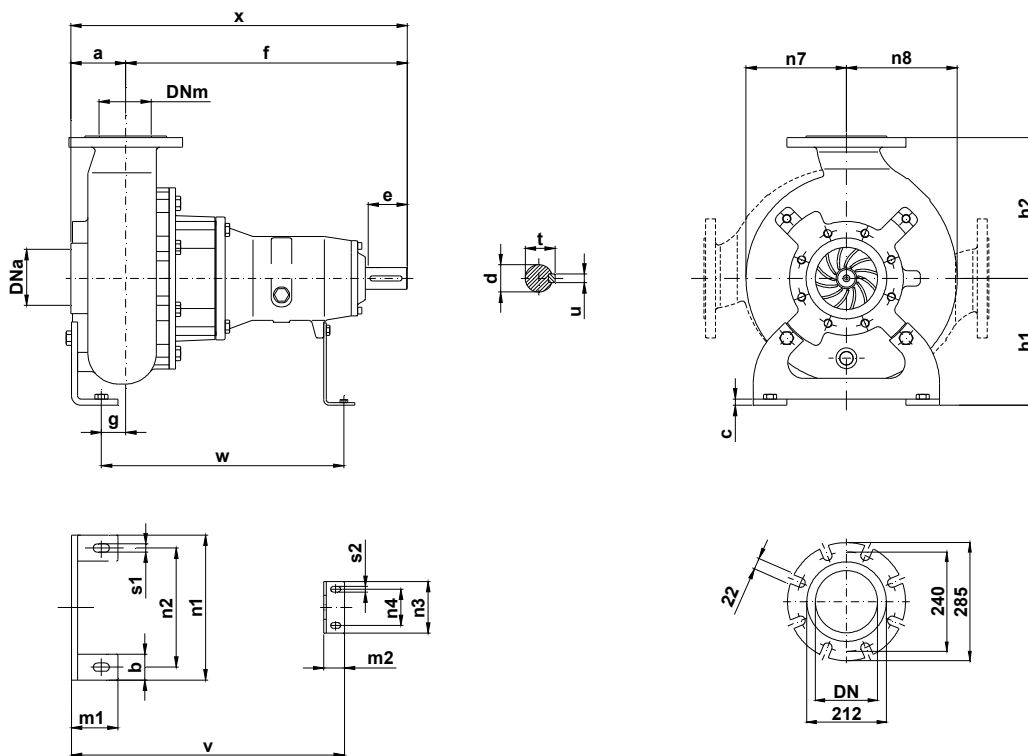
Curva Curve Courbe N°	Pompa Pump Pompe	DN	Potenza motore Motor power P2 (Kw)	Giri/1' r.p.m.
1	KB 150-250 A3 S2	150	15	1450
2	KB 150-258 A3 S2			

P2 - Potenza resa - Shaft power - Puissance sur arbre

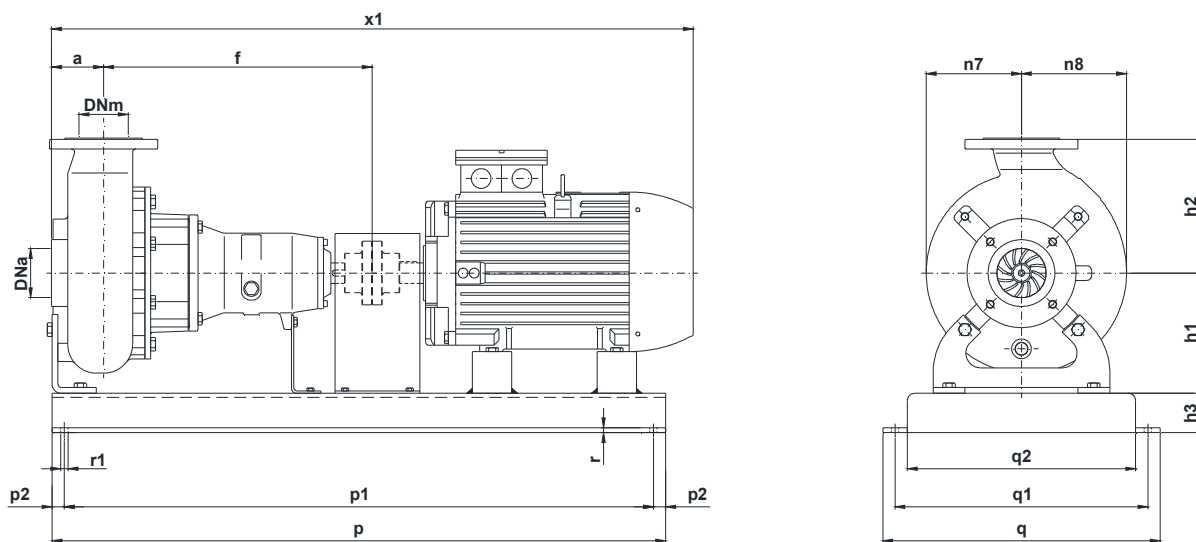


✦ Versione chopper con diffusore a taglienti e girante induriti  
Chopper version with cutting diffuser and impeller hardened  
Version chopper avec anneau tranchant et roue durci

**DIMENSIONI DI INGOMBRO – Dimensions**



Pompa Pump Pompe	DNa DNm	a	b	c	d	e	f	g	h1	h2	m1	m2	n1	n2	n3	n4	n7	n8	s1	s2	t	u	v	w	x	Peso Weight Poids
KB 150 / .. A3S2	150	115	70	12	42	80	578	46	245	290	100	60	400	330	150	110	210	240	18	11	45	12	590	500	693	128



Pompa Pump Pompe	kW	Giri/1' r.p.m.	Motore Motor - Moteur MEC	h3	p	p1	p2	q	q1	q2	r	r1	x1	Peso Weight Poids
KB 150-230 A3 S2	11	1450	160	90	1350	1100	100	560	510	440	12	18	1305	363
KB 150-238 A3 S2														
KB 150-250 A3 S2	15	1450	160	90	1350	1100	100	560	510	440	12	18	1345	383
KB 150-258 A3 S2														

KB 150/4-280.2.17

Con riserva di variazioni tecniche e costruttive senza preavviso.  
With reserve of technical and constructive variations without warning. – Avec réserve de variations techniques et constructives sans préavis.

**POMPE ROTOMECC** srl - 20063 CERNUSCO SUL NAVIGLIO (MI) - ITALY - Via Ponchielli,1

☎ 02 92110205 - 02 92330399 📠 02 92110630 🌐 Sito Internet: [www.pomperotomec.it](http://www.pomperotomec.it) ✉ E-mail: [sales@pomperotomec.it](mailto:sales@pomperotomec.it)



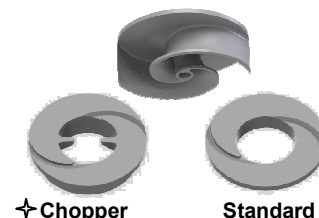
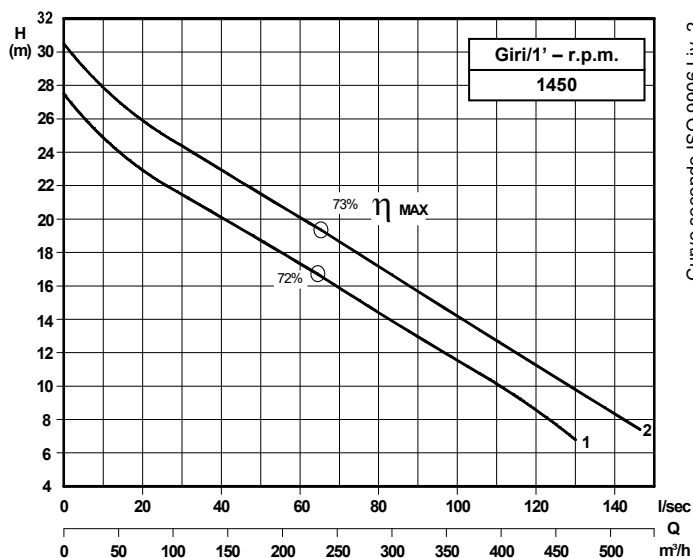
# POMPE ROTOMECC

## KB 150/4-280.3

### DN 150

### Giri/1' - r.p.m. 1450

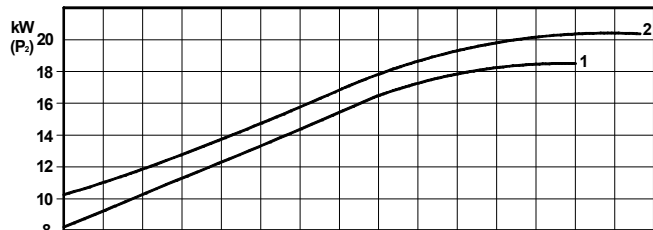
Elettropompe centrifughe ad asse orizzontale con girante bicanale aperta e diffusore autopulente  
Centrifugal horizontal pumps with channel impeller and self cleaning diffuser  
Pompes à axe horizontal avec roue à canaux et anneau autonettoyant



### Grandezza - Size - Group 150/280

Curva Curve Courbe N°	Pompa Pump Pompe	DN	Potenza motore Motor power P2 (Kw)	Giri/1' r.p.m.
1	KB 150-265 A3 S2	150	18,5	1450
2	KB 150-279 A3 S2	150	22	1450

P2 - Potenza resa - Shaft power - Puissance sur arbre



### COSTRUZIONE - Materials - Matériaux

Fusioni principali - Principal parts - Parts principal	Ghisa - Cast iron - Fonte - GG 25
Girante - Impeller - Roue	Ghisa - Cast iron - Fonte - GS 500
Albero - Shaft - Arbre	AISI 420
Viteria - Screws - Vis	AISI 304

### TENUTE MECCANICHE - Mechanical seals - Garniture mécanique

Doppia tenuta meccanica in bagno d'olio - Double mechanical seals in oil bath - Double garniture mécanique en chambre d'huile

Tenuta lato motore / tenuta lato liquido : carburo di silicio

Motor side / liquid side mechanical seal : silicon carbide

Garniture mécanique côté du moteur / côté liquide : carbure de silicium

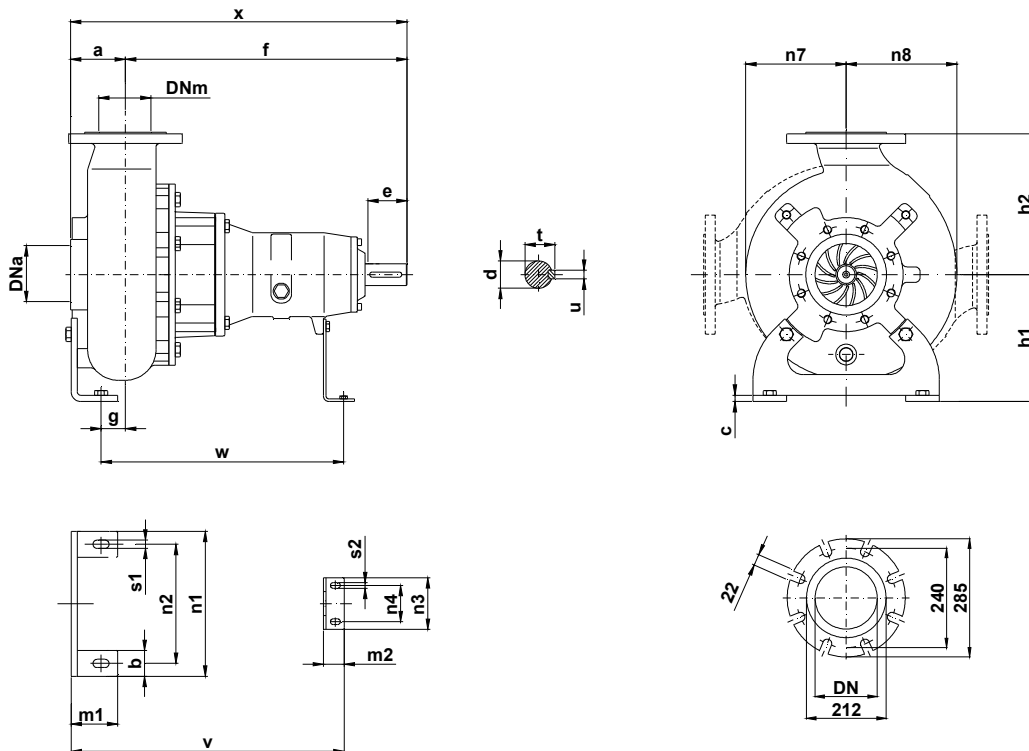
### CARATTERISTICHE TECNICHE - Technical Features - Caractéristiques Techniques

Max. temperatura liquido - Max. liquid temp. - Max. temperature du liquide : 60°C

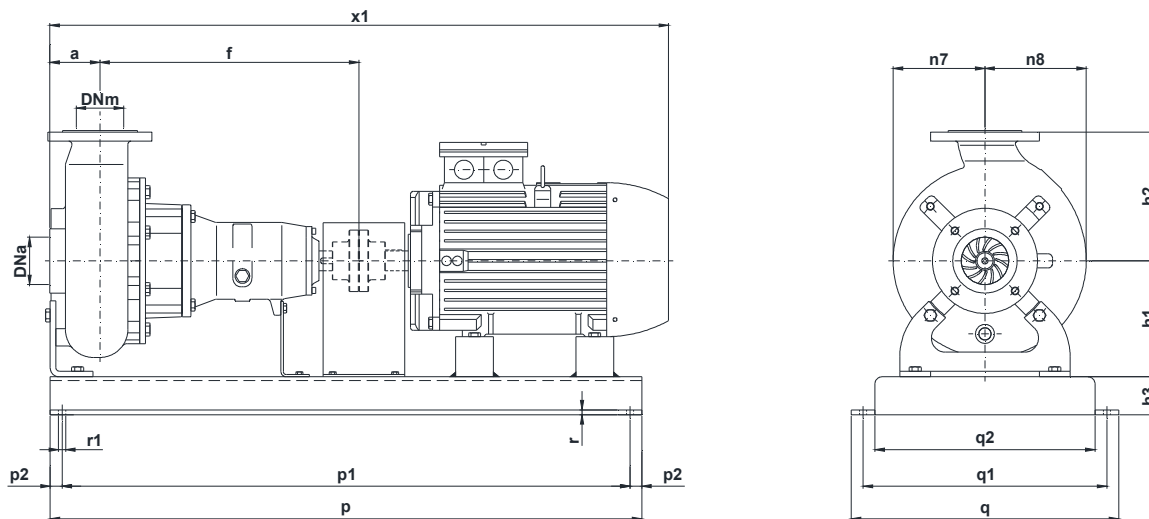
pH Liquido pompato - pH pumped liquid - pH du liquide pompé : 6 - 10

✦ Versione chopper con diffusore a taglienti e girante induriti  
Chopper version with cutting diffuser and impeller hardened  
Version chopper avec anneau tranchant et roue durci

**DIMENSIONI DI INGOMBRO – Dimensions**



Pompa Pump Pompe	DNa DNm	a	b	c	d	e	f	g	h1	h2	m1	m2	n1	n2	n3	n4	n7	n8	s1	s2	t	u	v	w	x	Peso Weight Poids
KB 150 / .. A3S2	150	115	70	12	42	80	578	46	245	290	100	60	400	330	150	110	210	240	18	11	45	12	590	500	693	128



Pompa Pump Pompe	kW	Giri/1' r.p.m.	Motore Motor - Moteur MEC	h3	p	p1	p2	q	q1	x1
KB 150-265 A3 S2	18,5	1450	180	115	1400	1200	100	600	564	1380
KB 150-279 A3 S2	22									

KB 150/4-280.3.17

Con riserva di variazioni tecniche e costruttive senza preavviso.  
With reserve of technical and constructive variations without warning. – Avec réserve de variations techniques et constructives sans préavis.

**POMPE ROTOMECC srl - 20063 CERNUSCO SUL NAVIGLIO (MI) - ITALY - Via Ponchielli,1**

☎ 02 92110205 - 02 92330399 📠 02 92110630 🌐 Sito Internet: [www.pomperotomec.it](http://www.pomperotomec.it) ✉ E-mail: [sales@pomperotomec.it](mailto:sales@pomperotomec.it)





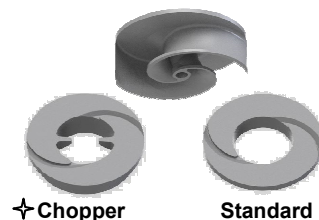
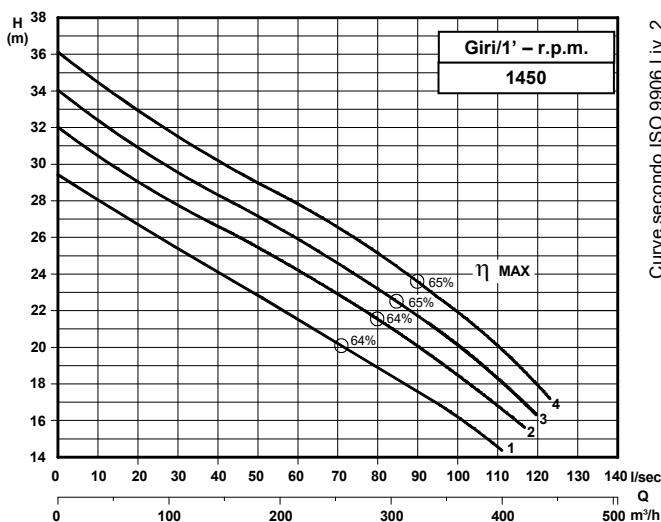
# POMPE ROTOMECH

## KB 150/4-375.1

### DN 150

### Giri/1' - r.p.m. 1450

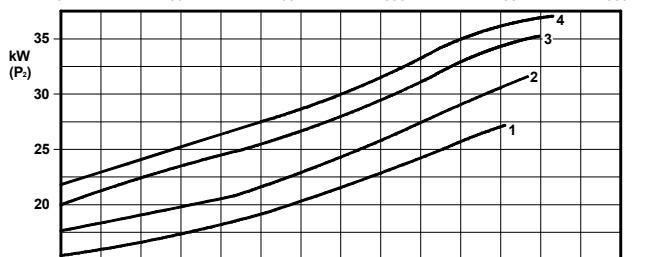
Elettropompe centrifughe ad asse orizzontale con girante bicanale aperta e diffusore autopulente  
Centrifugal horizontal pumps with channel impeller and self cleaning diffuser  
Pompes à axe horizontal avec roue à canaux et anneau autonettoyant



### Grandezza - Size - Group 150/375

Curva Curve Courbe N°	Pompa Pump Pompe	DN	Potenza motore Motor power Puissance du moteur P2 (Kw)	Giri/1' r.p.m.
1	KB 150-290 A4 S3	150	30	1450
2	KB 150-300 A4 S3			
3	KB 150-306 A4 S3		37	
4	KB 150-313 A4 S3			

P2 - Potenza resa - Shaft power - Puissance sur arbre



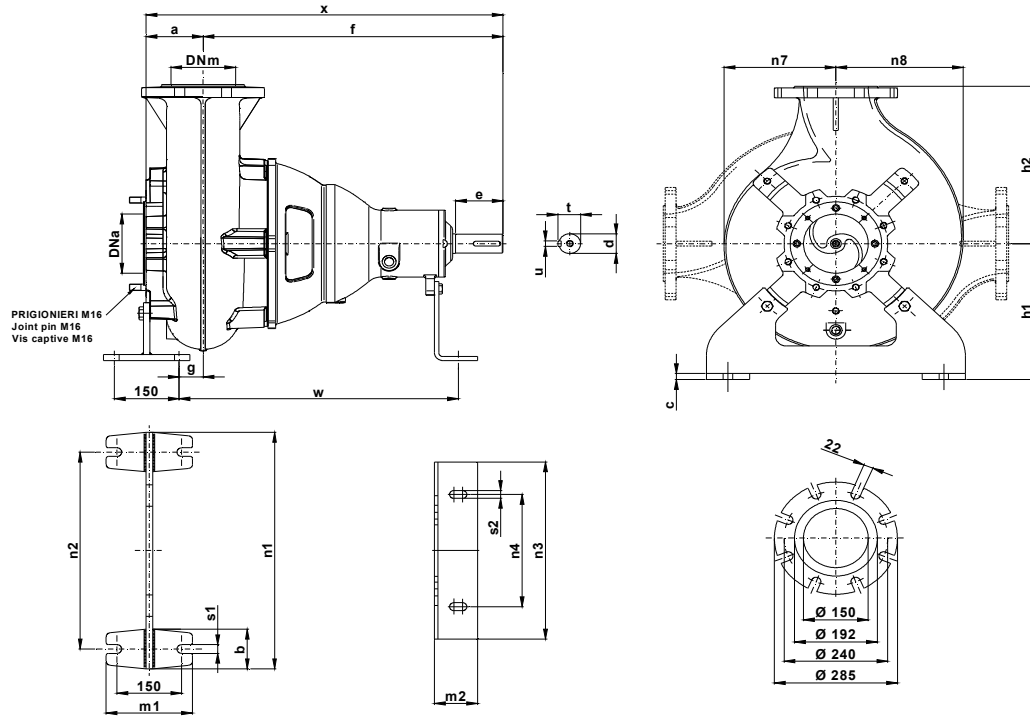
COSTRUZIONE - Materials - Matériaux	
Fusioni principali - Principal parts - Parts principal	Ghisa - Cast iron - Fonte - GG 25
Girante - Impeller - Roue	Ghisa - Cast iron - Fonte - GS 500
Albero - Shaft - Arbre	AISI 420
Viteria - Screws - Vis	AISI 304

TENUTE MECCANICHE - Mechanical seals - Garniture mécanique
Doppia tenuta meccanica in bagno d'olio - Double mechanical seals in oil bath - Double garniture mécanique en chambre d'huile
Tenuta lato motore / tenuta lato liquido : carburo di silicio Motor side / liquid side mechanical seal : silicon carbide Garniture mécanique côté du moteur / côté liquide : carbure de silicium

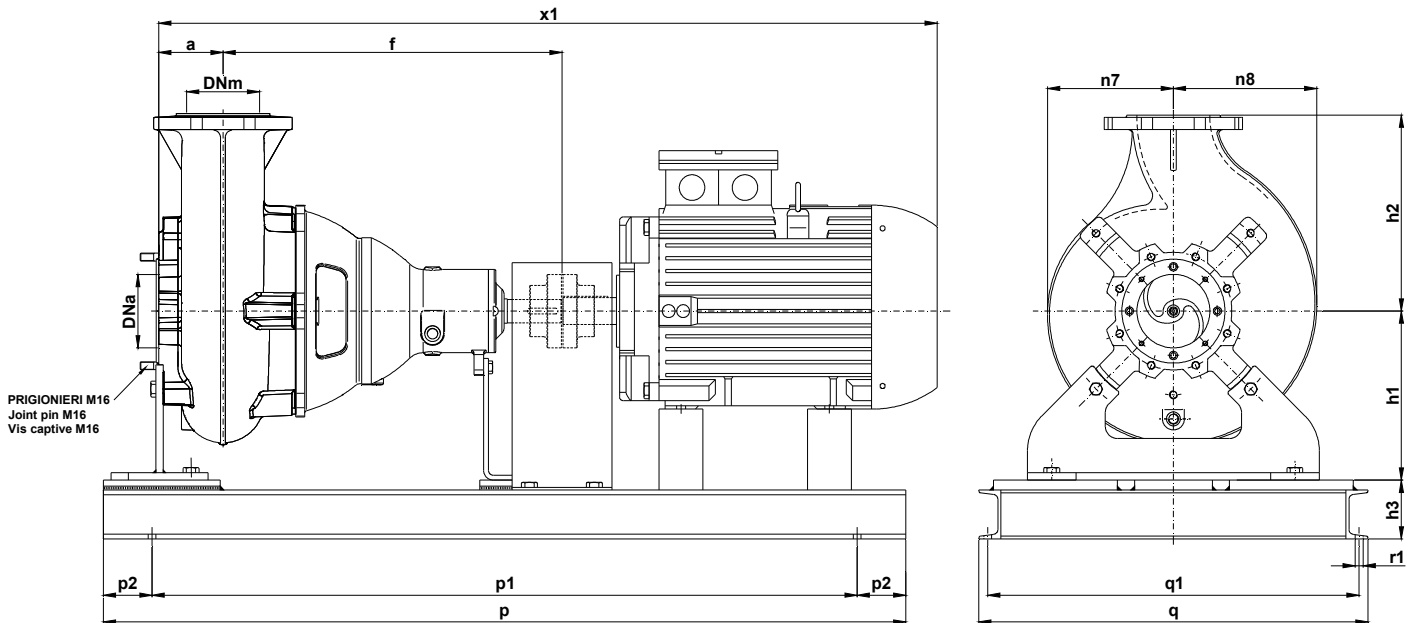
CARATTERISTICHE TECNICHE - Technical Features - Caractéristiques Techniques
Max. temperatura liquido - Max. liquid temp. - Max. temperature du liquide : 60°C
pH Liquido pompato - pH pumped liquid - pH du liquide pompé : 6 - 10

✦ Versione chopper con diffusore a taglienti e girante induriti  
Chopper version with cutting diffuser and impeller hardened  
Version chopper avec anneau tranchant et roue durci

**DIMENSIONI DI INGOMBRO – Dimensions**



Pompa Pump Pompe	DNa DNm	a	b	c	d	e	f	g	h1	h2	m1	m2	n1	n2	n3	n4	n7	n8	s1	s2	t	u	v	w	x	Peso Weight Poids
KB 150 / .. A4S3	150	115	70	12	42	80	578	47	245	290	115	60	400	330	150	110	210	240	18	11	45	12	605	500	827	205



Pompa Pump Pompe	kW	Giri/1' r.p.m.	Motore Motor – Moteur MEC	h3	p	p1	p2	q	q1	r1	x1
KB 150-290 A4 S3	30	1450	200	120	1650	1450	100	600	564	16	1600
KB 150-300 A4 S3			1655								
KB 150-306 A4 S3	37	1450	225	120	1650	1450	100	600	564	16	1655
KB 150-313 A4 S3											1655

KB 150/4-375.1.17

Con riserva di variazioni tecniche e costruttive senza preavviso.  
With reserve of technical and constructive variations without warning. – Avec réserve de variations techniques et constructives sans préavis.

**POMPE ROTOMECC** srl - 20063 CERNUSCO SUL NAVIGLIO (MI) - ITALY - Via Ponchielli,1

☎ 02 92110205 - 02 92330399 📠 02 92110630 🌐 Sito Internet: [www.pomperotomec.it](http://www.pomperotomec.it) ✉ E-mail: [sales@pomperotomec.it](mailto:sales@pomperotomec.it)



# POMPE ROTOMECC

## KB 150/4-375.2

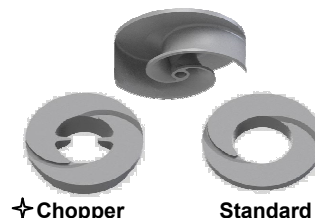
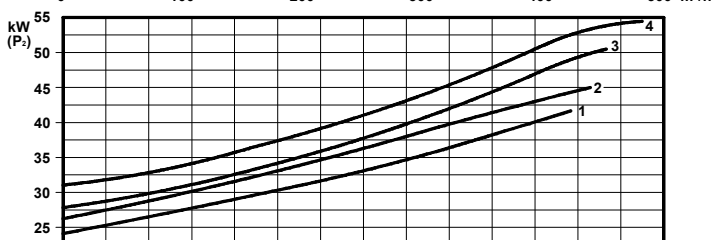
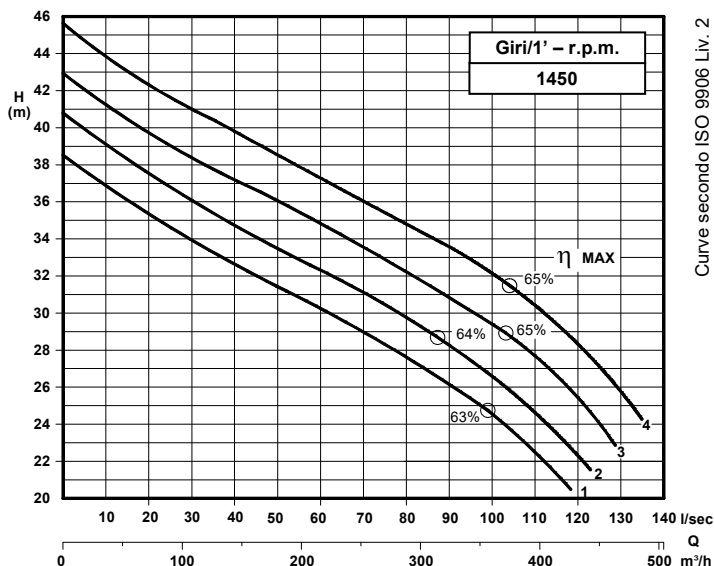
### DN 150

Giri/1' - r.p.m.  
1450

Elettropompe centrifughe ad asse orizzontale con girante bicanale aperta e diffusore autopulente  
*Centrifugal horizontal pumps with channel impeller and self cleaning diffuser*  
*Pompes à axe horizontal avec roue à canaux et anneau autonettoyant*



UNI EN ISO 9001 - 2015



### Grandezza - Size - Group 150/375

Curva Curve Courbe N°	Pompa Pump Pompe	DN	Potenza motore Motor power Puissance du moteur P2 (Kw)	Giri/1' r.p.m.
1	KB 150-323 A4 S3	150	45	1450
2	KB 150-333 A4 S3			
3	KB 150-343 A4 S3		55	
4	KB 150-353 A4 S3			

P2 - Potenza resa - Shaft power - Puissance sur arbre

### COSTRUZIONE - Materials - Matériaux

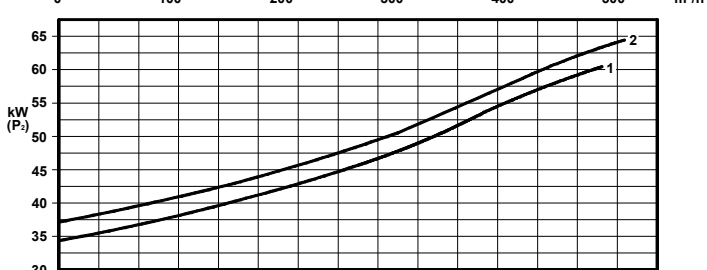
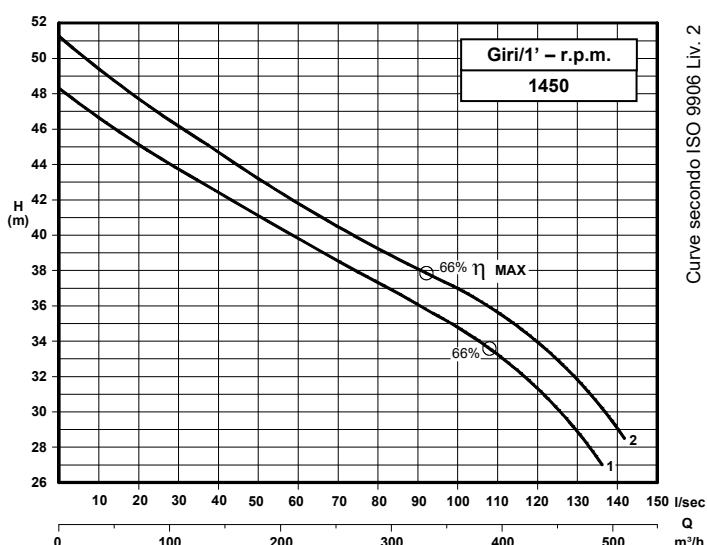
Fusioni principali - Principal parts - Parts principal	Ghisa - Cast iron - Fonte - GG 25
Girante - Impeller - Roue	Ghisa - Cast iron - Fonte - GS 500
Albero - Shaft - Arbre	AISI 420
Viteria - Screws - Vis	AISI 304

### TENUTE MECCANICHE - Mechanical seals - Garniture mécanique

Doppia tenuta meccanica in bagno d'olio - Double mechanical seals in oil bath - Double garniture mécanique en chambre d'huile
Tenuta lato motore / tenuta lato liquido : carburo di silicio
Motor side / liquid side mechanical seal : silicon carbide
Garniture mécanique côté du moteur / côté liquide : carbure de silicium

### CARATTERISTICHE TECNICHE - Technical Features - Caractéristiques Techniques

Max. temperatura liquido - Max. liquid temp. - Max. temperature du liquide : 60°C
pH Liquido pompato - pH pumped liquid - pH du liquide pompé : 6 - 10



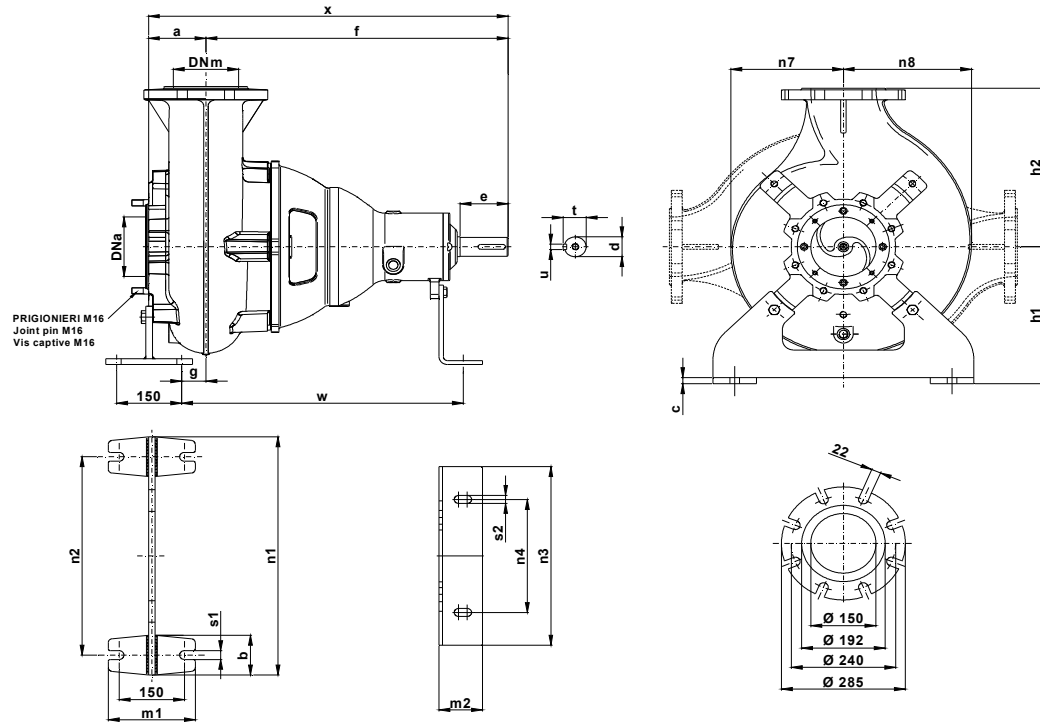
### Grandezza - Size - Group 150/375

Curva Curve Courbe N°	Pompa Pump Pompe	DN	Potenza motore Motor power Puissance du moteur P2 (Kw)	Giri/1' r.p.m.
1	KB 150-363 A4 S3	150	75	1450
2	KB 150-373 A4 S3			

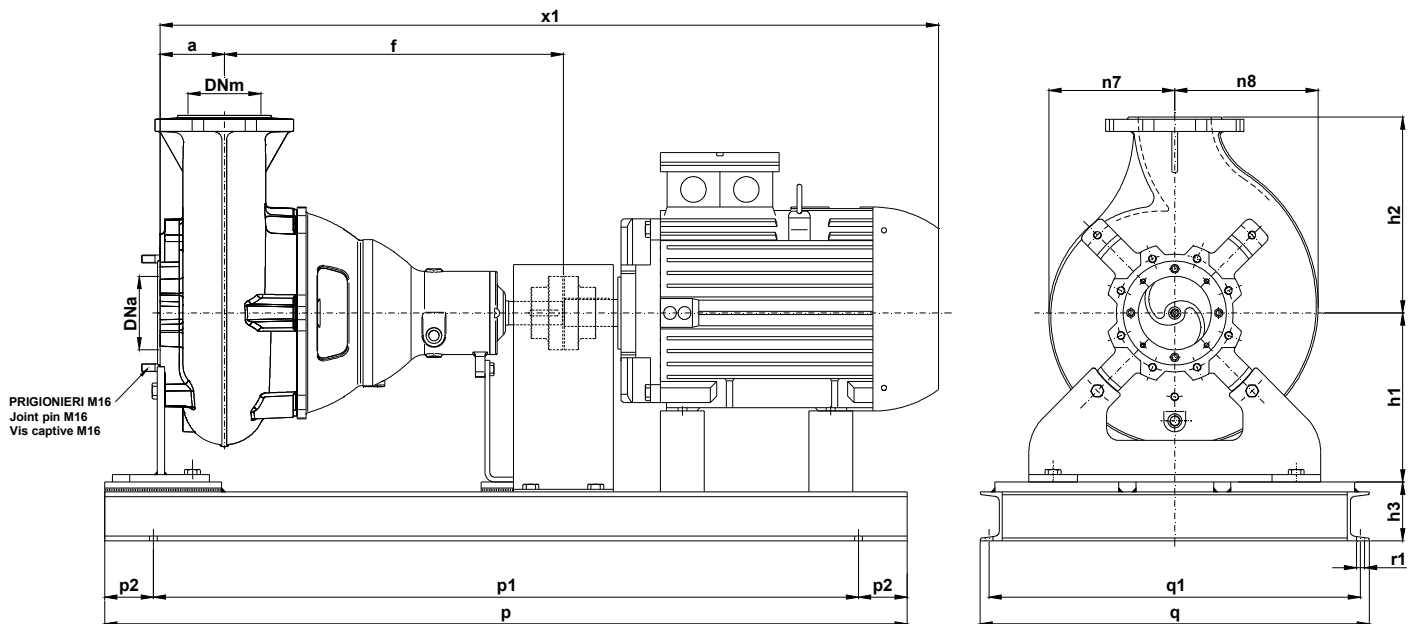
P2 - Potenza resa - Shaft power - Puissance sur arbre

✦ Versione chopper con diffusore a taglienti e girante induriti  
*Chopper version with cutting diffuser and impeller hardened*  
*Version chopper avec anneau tranchant et roue durci*

## DIMENSIONI DI INGOMBRO - Dimensions



Pompa Pump Pompe	DNa DNm	a	b	c	d	e	f	g	h1	h2	m1	m2	n1	n2	n3	n4	n7	n8	s1	s2	t	u	v	w	x	Peso Weight Poids
KB 150 / .. A4S3	150	115	70	12	42	80	578	47	245	290	115	60	400	330	150	110	210	240	18	11	45	12	605	500	827	205



Pompa Pump Pompe	kW	Giri/1' r.p.m.	Motore Motor - Moteur MEC	h3	p	p1	p2	q	q1	r1	x1
KB 150-323 A4 S3	45	1450	225	120	1850	1650	100	600	564	16	1670
KB 150-333 A4 S3			1760								
KB 150-343 A4 S3	55	1450	250	120	1850	1650	100	600	564	16	1760
KB 150-353 A4 S3			1840								
KB 150-363 A4 S3	75	1450	280	120	1850	1650	100	600	564	16	1840
KB 150-373 A4 S3			1840								

KB 150/4-375.2.17

Con riserva di variazioni tecniche e costruttive senza preavviso.  
With reserve of technical and constructive variations without warning. – Avec réserve de variations techniques et constructives sans préavis.

**POMPE ROTOMECC** srl - 20063 CERNUSCO SUL NAVIGLIO (MI) - ITALY - Via Ponchielli,1

☎ 02 92110205 - 02 92330399 📠 02 92110630 🌐 Sito Internet: [www.pomperotomec.it](http://www.pomperotomec.it) ✉ E-mail: [sales@pomperotomec.it](mailto:sales@pomperotomec.it)