

Elettropompe con motore flangiato per liquidi carichi in camera asciutta

*Dry installed sewage electric pumps with flanged motor*

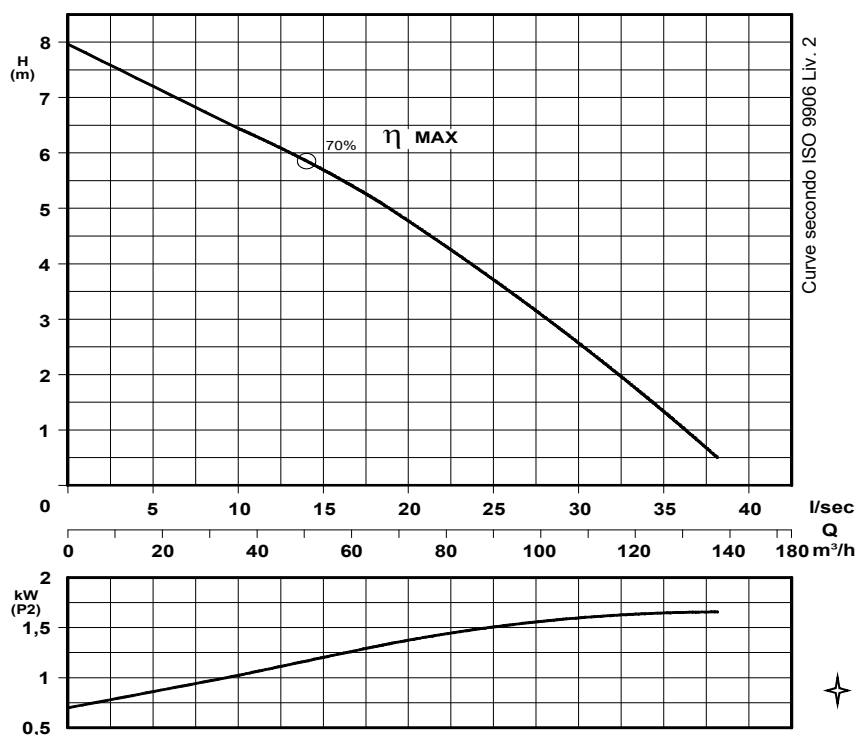
*Electropompes pour eaux chargées en fosse sèche*



UNI EN ISO 9001 - 2015

N°	CURVA - Curve - Courbe	POMPA Pump Pompe	DN	GIRI/Min - RPM - Tours/min.	POTENZA MOTORE Motor rating Puissance moteur	PESO - Weight - Poids*
				kW	Kg	
1	KBM 100/6-219 A2 L2		100	960	3	95

Girante bicanale aperta e diffusore autopulente  
*Two channel open impeller and self-cleaning diffuser*  
*Roue à 2 canaux ouvert et anneau autonettoyant*



P2 - Potenza resa - *Shaft power* - *Puissance sur arbre*

✦ Versione chopper con diffusore a taglienti e girante induriti  
*Chopper version with cutting diffuser and impeller hardened*  
*Version chopper avec anneau tranchant et roue durci*

#### COSTRUZIONE - Materials - Matériaux

Fusioni principali - <i>Principal parts</i> - <i>Parts principal</i>	Ghisa - Fonte - GG 25
Girante - <i>Impeller</i> - <i>Roue</i>	Ghisa - Fonte - GS 500
Albero - <i>Shaft</i> - <i>Arbre</i>	AISI 420
Viteria - <i>Screws</i> - <i>Vis</i>	AISI 304

#### TENUTE MECCANICHE - Mechanical seals - Garniture mécanique

Doppia tenuta meccanica in bagno d'olio - *Double mechanical seals in oil bath* - *Double garniture mécanique en chambre*

Tenuta lato motore / tenuta lato liquido : carburo di silicio

*Motor side / liquid side mechanical seal : silicon carbide*

*Garniture mécanique côté du moteur / côté liquide : carbure de silicium*

#### CARATTERISTICHE TECNICHE - Technical Features - Caractéristiques Techniques

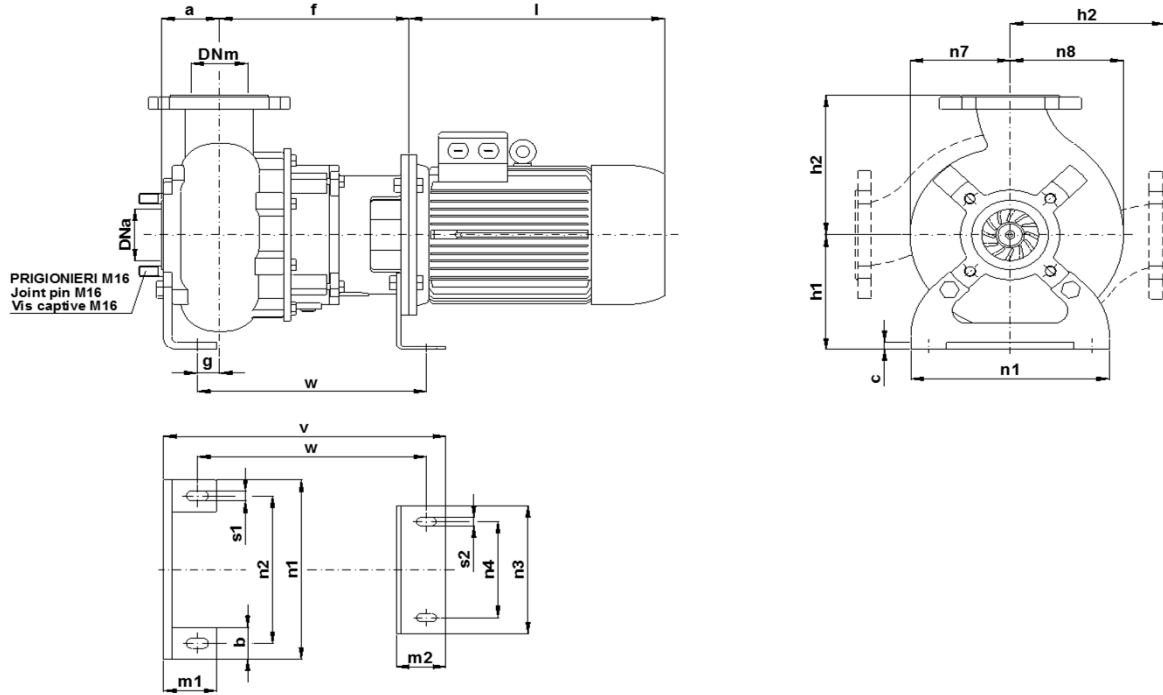
Motore - *Motor* - *Moteur* : B5 IP55

Classe isolamento - *Insulating class* - *Isolement classe* : F

Max. temperatura liquido - *Max liquid temp.* - *Max Temperature du liquide*: 60°C

pH Liquido pompato - *pH pumped liquid* - *pH du liquide pompé* : 6 - 10

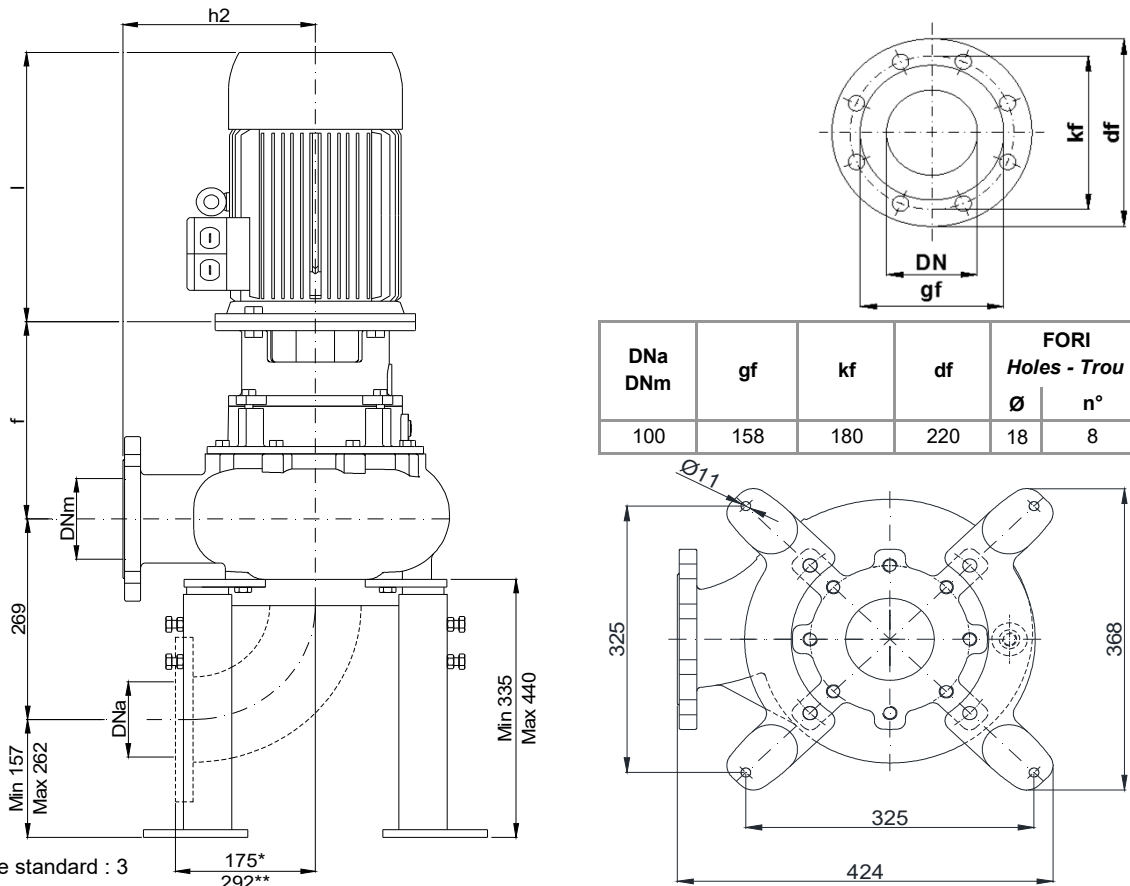
INSTALLAZIONE ORIZZONTALE - *Horizontal installation - Installation Horizontale*



POMPA Pumps Pompe	DNa DNm	Gr. Motore Motor size Taille du moteur	a	b	c	f	g	h1	h2	l	m1	m2	n1	n2	n3	n4	n7	n8	s1	s2	v	w
KBM 100 - ....	100	132	95	50	12	251	49	180	240	435	75	70	300	250	200	150	155	175	16	13	409	334

Dimensioni - Size - Dimensions in mm.

INSTALLAZIONE VERTICALE - *Vertical installation - Installation verticale*



DNa DNm	gf	kf	df	FORI Holes - Trou	
				Ø	n°
100	158	180	220	18	8

\* Curva dima - Curve standard : 3  
 \*\* Curva dima - Curve standard: 5

KBM 100/6-220-1-17X.0

Con riserva di variazioni tecniche e costruttive senza preavviso.

With reserve of technical and constructive variations without warning. - Avec réserve de variations techniques et constructives sans préavis.

**POMPE ROTOMECH srl** - 20063 CERNUSCO SUL NAVIGLIO (MI) - ITALY - Via Ponchielli, 1

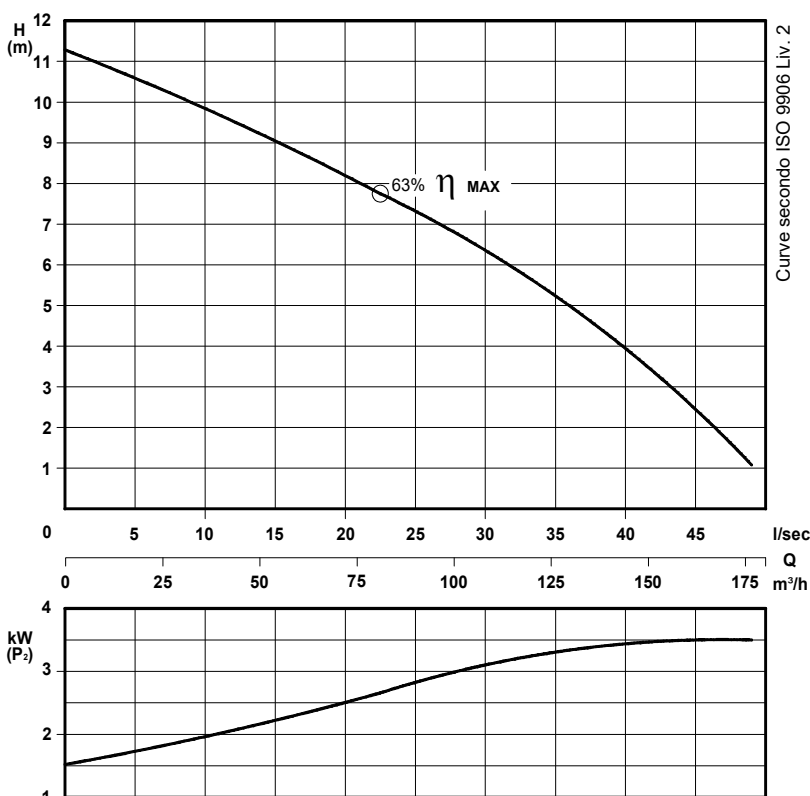
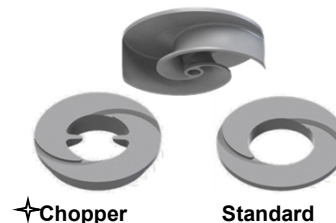
Tel.02 9211.0205 - 02 9233.0399 Fax 02 9211.0630 Sito Internet: www.pomperotomec.it E-mail: sales@pomperotomec.it

**Elettropompe con motore flangiato per liquidi carichi in camera asciutta**  
**Dry installed sewage electric pumps with flanged motor**  
**Electropompes pour eaux chargees en fosse sèche**



<i>CURVA - Curve - Courbe</i>		<i>POMPA Pump Pompe</i>		<i>DN</i>	<i>GIRI /Min - RPM - Tours/min.</i>	<i>POTENZA MOTORE Motor rating Puissance moteur</i>	<i>PESO Weight Poids</i>
N°					<b>kW</b>	<b>Kg</b>	
1	<b>KBM 100/6-260 A4 L3</b>	100	960	4	185		

**Girante bicanale aperta e diffusore autopulente**  
**Two channel open impeller and self-cleaning diffuser**  
**Roue à 2 canaux ouvert et anneau autonettoyant**



✦ **Versione chopper con diffusore a taglienti e girante induriti**  
**Chopper version with cutting diffuser and impeller hardened**  
**Version chopper avec anneau tranchant et roue durci**

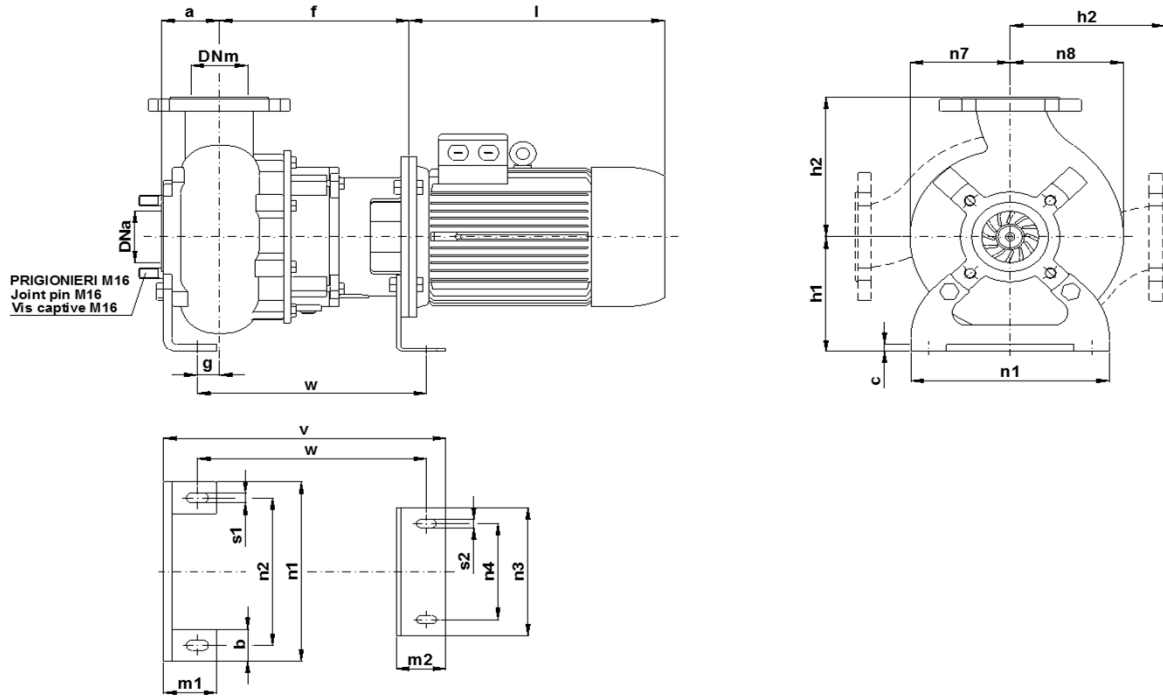
P<sub>2</sub> - Potenza resa - Shaft power - Puissance sur arbre

<b>COSTRUZIONE - Materials - Matériaux</b>	
Fusioni principali - <i>Principal parts - Parts principal</i>	Ghisa - Cast iron - Fonte - GG 25
Girante - <i>Impeller - Roue</i>	Ghisa - Cast iron - Fonte - GS 500
Albero - <i>Shaft - Arbre</i>	AISI 420
Viteria - <i>Screws - Vis</i>	AISI 304

<b>TENUTE MECCANICHE - Mechanical seals - Garniture mécanique</b>
Doppia tenuta meccanica in bagno d'olio - <i>Double mechanical seals in oil bath - Double garniture mécanique en chambre d'huile</i>
Tenuta lato motore / tenuta lato liquido : carburo di silicio <i>Motor side / liquid side mechanical seal : silicon carbide</i>
Garniture mécanique côté du moteur / côté liquide : carbure de silicium

<b>CARATTERISTICHE TECNICHE - Technical Features - Caractéristiques Techniques</b>	
Motore - <i>Motor - Moteur</i> : B5 IP55	Classe isolamento - <i>Insulating class - Isolement classe</i> : F
Max. temperatura liquido - <i>Max liquid temp. - Max Temperature du liquide</i> : 60°C	
pH Liquido pompato - <i>pH pumped liquid - pH du liquide pompé</i> : 6 - 10	

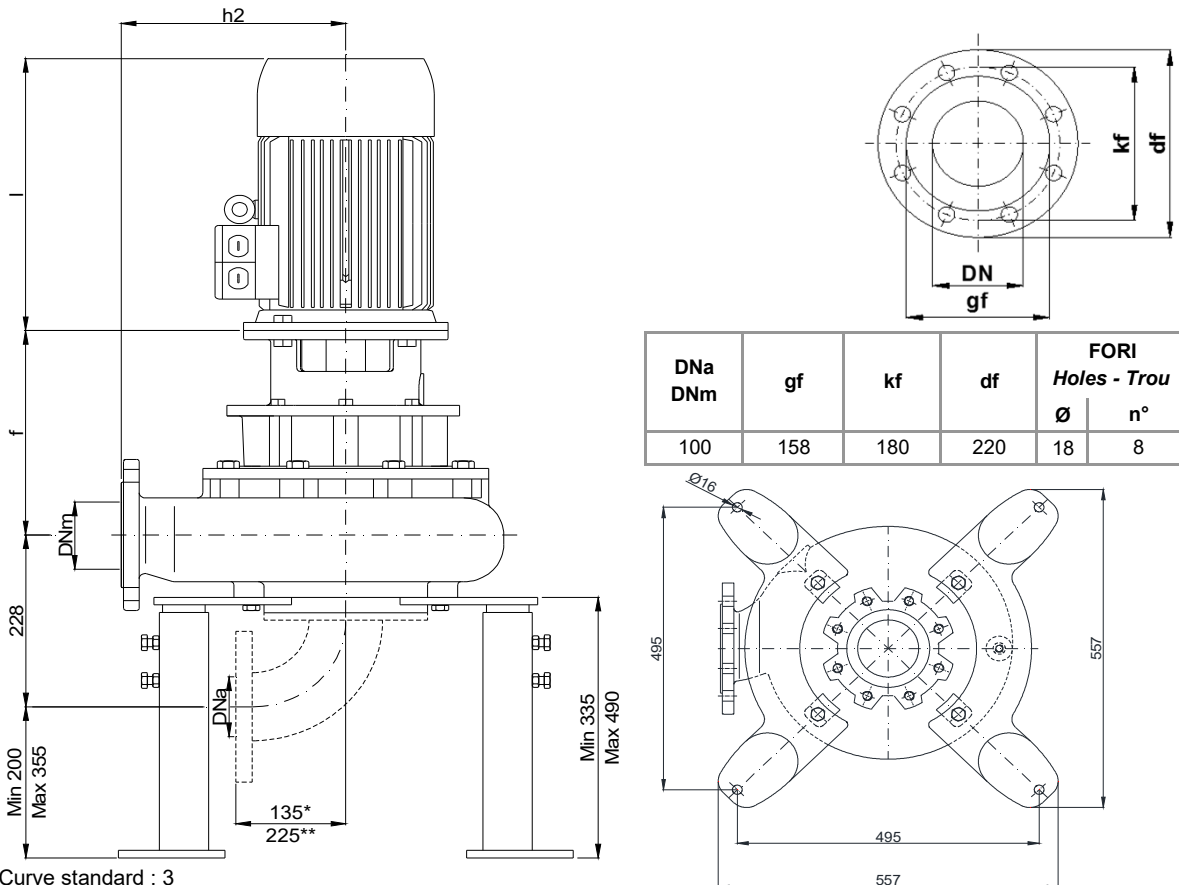
INSTALLAZIONE ORIZZONTALE - *Horizontal installation - Installation Horizontale*



POMPA Pumps Pompe	DNa DNm	Gr. Motore Motor size Taille du moteur	a	b	c	f	g	h1	h2	l	m1	m2	n1	n2	n3	n4	n7	n8	s1	s2	v	w
KBM 100 - ....	100	132	105	70	12	315	48	245	275	435	100	100	400	330	300	200	195	215	18	18	502	400

Dimensioni - Size - Dimensions in mm.

INSTALLAZIONE VERTICALE - *Vertical installation - Installation verticale*



DNa DNm	gf	kf	df	FORI Holes - Trou	
				Ø	n°
100	158	180	220	18	8

\* Curva dima - Curve standard : 3

\*\* Curva dima - Curve standard: 5

KBM 100/6-280-1-17X.0

Con riserva di variazioni tecniche e costruttive senza preavviso.

With reserve of technical and constructive variations without warning. - Avec réserve de variations techniques et constructives sans préavis.

**POMPE ROTOMECH srl** - 20063 CERNUSCO SUL NAVIGLIO (MI) - ITALY - Via Ponchielli, 1

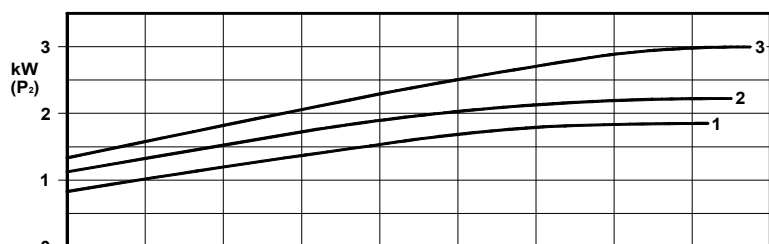
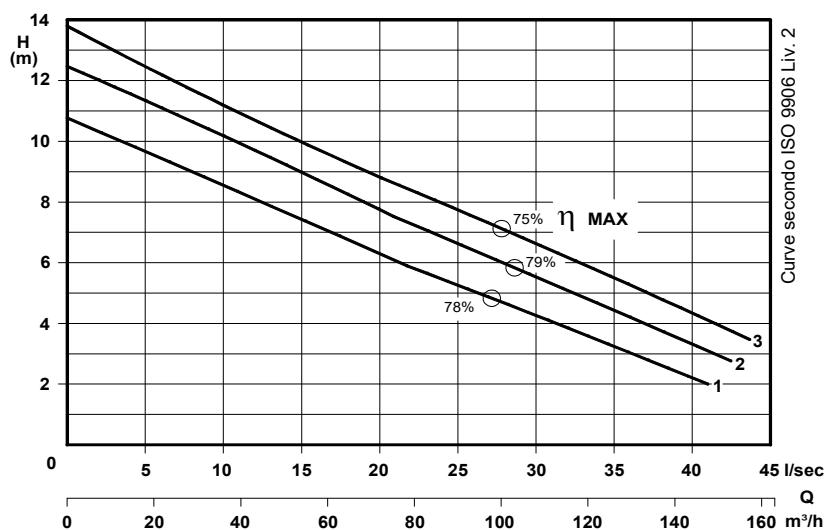
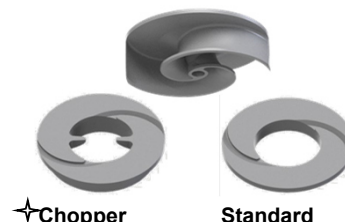
Tel.02 9211.0205 - 02 9233.0399 Fax 02 9211.0630 Sito Internet: www.pomperotomec.it E-mail: sales@pomperotomec.it

**Elettropompe con motore flangiato per liquidi carichi in camera asciutta**  
**Dry installed sewage electric pumps with flanged motor**  
**Electropompes pour eaux chargées en fosse sèche**



CURVA - Curve - Courbe		POMPA Pump Pompe		DN	GIRI /Min - RPM - Tours/min.	POTENZA MOTORE Motor rating Puissance moteur	PESO Weight Poids
N°						kW	Kg
1	KBM 100-175 A2 L2	100	1450			2,2	105
2	KBM 100-185 A2 L2						
3	KBM 100-195 A2 L2						

**Girante bicanale aperta e diffusore autopulente**  
**Two channel open impeller and self-cleaning diffuser**  
**Roue à 2 canaux ouvert et anneau autonettoyant**



P<sub>2</sub> - Potenza resa - Shaft power - Puissance sur arbre

✦ Versione chopper con diffusore a taglienti e girante induriti  
 Chopper version with cutting diffuser and impeller hardened

#### COSTRUZIONE - Materials - Matériaux

Fusioni principali - Principal parts - Parts principal	Ghisa - Cast iron - Fonte - GG 25
Girante - Impeller - Roue	Ghisa - Cast iron - Fonte - GS 500
Albero - Shaft - Arbre	AISI 420
Viteria - Screws - Vis	AISI 304

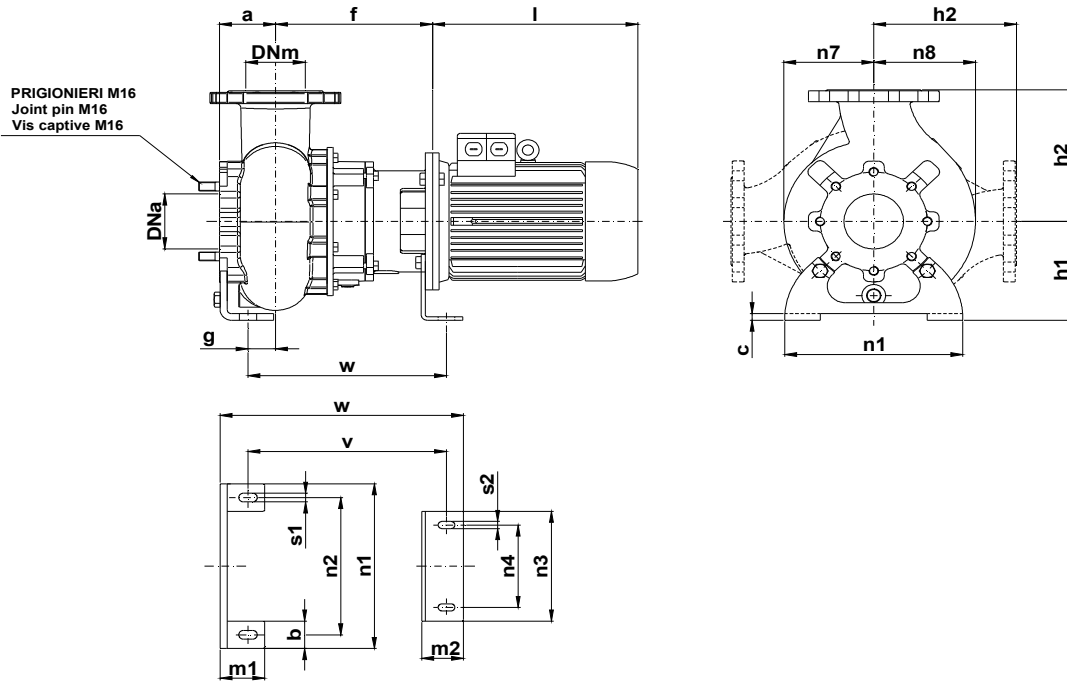
#### TENUTE MECCANICHE - Mechanical seals - Garniture mécanique

Doppia tenuta meccanica in bagno d'olio - Double mechanical seals in oil bath - Double garniture mécanique en chambre d'huile  
 Tenuta lato motore / tenuta lato liquido : carburo di silicio  
 Motor side / liquid side mechanical seal : silicon carbide  
 Garniture mécanique côté du moteur / côté liquide : carbure de silicium

#### CARATTERISTICHE TECNICHE - Technical Features - Caractéristiques Techniques

Motore - Motor - Moteur : B5 IP55  
 Classe isolamento - Insulating class - Isolement classe : F  
 Max. temperatura liquido - Max liquid temp. - Max Temperature du liquide: 60°C  
 pH Liquido pompato - pH pumped liquid - pH du liquide pompé: 6 - 10

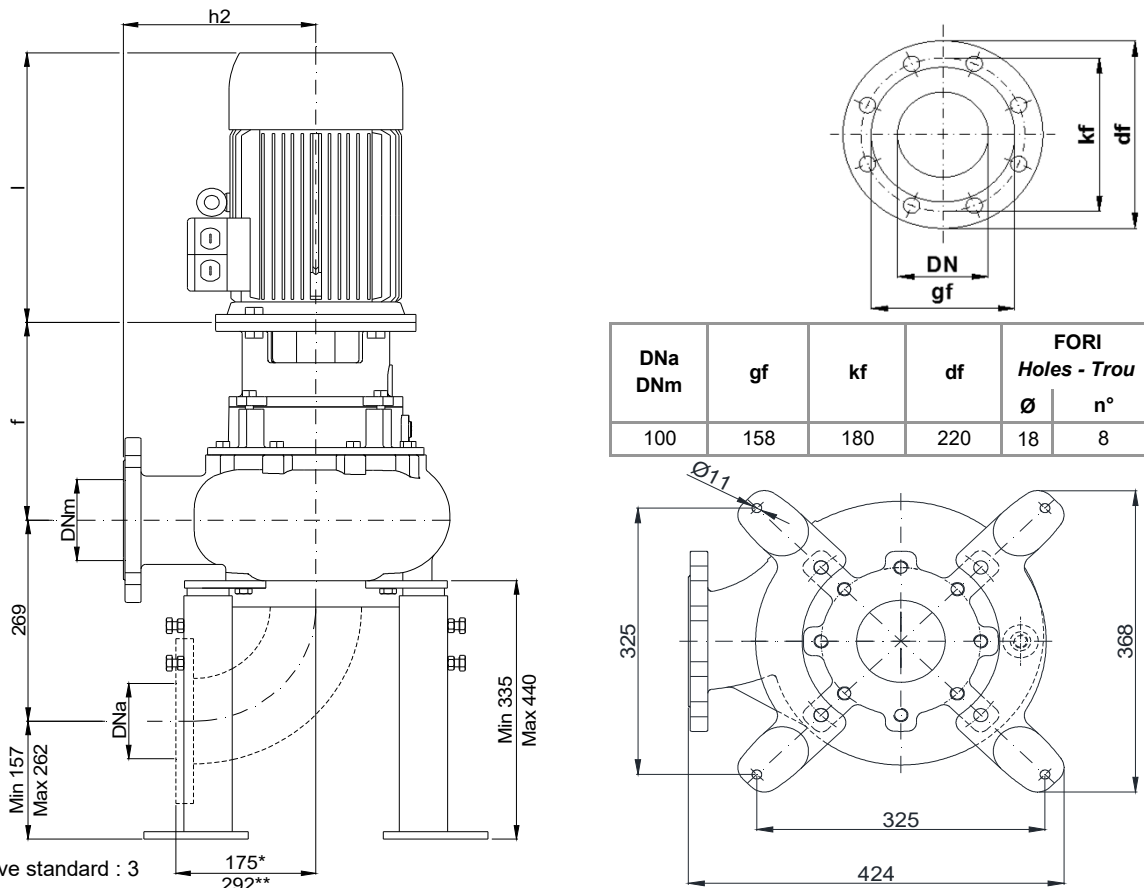
INSTALLAZIONE ORIZZONTALE - Horizontal installation - Installation Horizontale



POMPA Pumps Pompe	DNa DNm	Gr. Motore Motor size Taille du moteur	a	b	c	f	g	h1	h2	l	m1	m2	n1	n2	n3	n4	n7	n8	s1	s2	v	w
KBM 100 --	100	100	95	50	12	251	49	180	240	325	75	70	300	250	200	150	155	175	16	13	409	334

Dimensioni - Size - Dimensions in mm.

INSTALLAZIONE VERTICALE - Vertical installation - Installation verticale



DNa DNm	gf	kf	df	FORI Holes - Trou	
				Ø	n°
100	158	180	220	18	8

\* Curva dima - Curve standard : 3  
 \*\* Curva dima - Curve standard: 5

KBM 100-220-1-17X

Con riserva di variazioni tecniche e costruttive senza preavviso.

With reserve of technical and constructive variations without warning. - Avec réserve de variations techniques et constructives sans préavis.

**POMPE ROTOMECH srl** - 20063 CERNUSCO SUL NAVIGLIO (MI) - ITALY - Via Ponchielli, 1

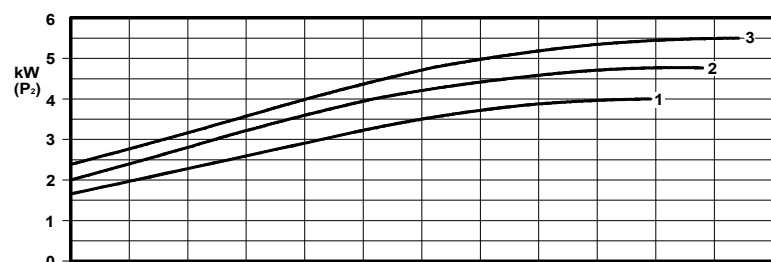
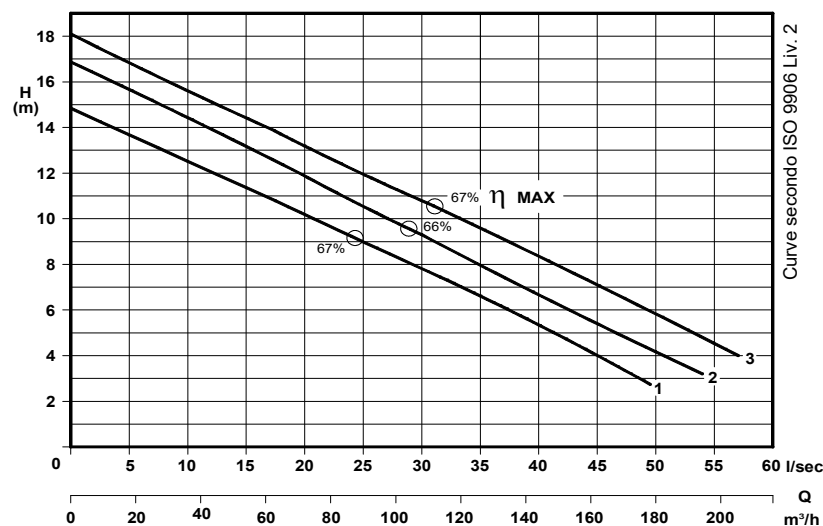
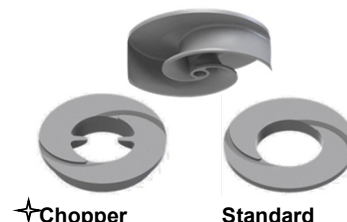
Tel.02 9211.0205 - 02 9233.0399 Fax 02 9211.0630 Sito Internet: www.pomperotomec.it E-mail: sales@pomperotomec.it

**Elettropompe con motore flangiato per liquidi carichi in camera asciutta**  
**Dry installed sewage electric pumps with flanged motor**  
**Electropompes pour eaux chargées en fosse sèche**



N°	CURVA - Curve - Courbe POMPA Pump Pompe	DN		POTENZA MOTORE Motor rating Puissance moteur	PESO Weight Poids
		GIRI /Min - RPM - Tours/min.			
1	KBM 100-202 A2 L2	100	1450	4	112
2	KBM 100-215 A5 L3			5,5	116
3	KBM 100-219 A5 L3				

**Girante bicanale aperta e diffusore autopulente**  
**Two channel open impeller and self-cleaning diffuser**  
**Roue à 2 canaux ouvert et anneau autonettoyant**



P2 - Potenza resa - Shaft power - Puissance sur arbre

✦ **Versione chopper con diffusore a taglienti e girante induriti**  
**Chopper version with cutting diffuser and impeller hardened**  
**Version chopper avec anneau tranchant et roue durci**

#### COSTRUZIONE - Materials - Matériaux

Fusioni principali - Principal parts - Parts principal	Ghisa - Cast iron - Fonte - GG 25
Girante - Impeller - Roue	Ghisa - Cast iron - Fonte - GS 500
Albero - Shaft - Arbre	AISI 420
Viteria - Screws - Vis	AISI 304

#### TENUTE MECCANICHE - Mechanical seals - Garniture mécanique

Doppia tenuta meccanica in bagno d'olio - Double mechanical seals in oil bath - Double garniture mécanique en chambre d'huile

Tenuta lato motore / tenuta lato liquido : carburo di silicio

Motor side / liquid side mechanical seal : silicon carbide

Garniture mécanique côté du moteur / côté liquide : carbure de silicium

#### CARATTERISTICHE TECNICHE - Technical Features - Caractéristiques Techniques

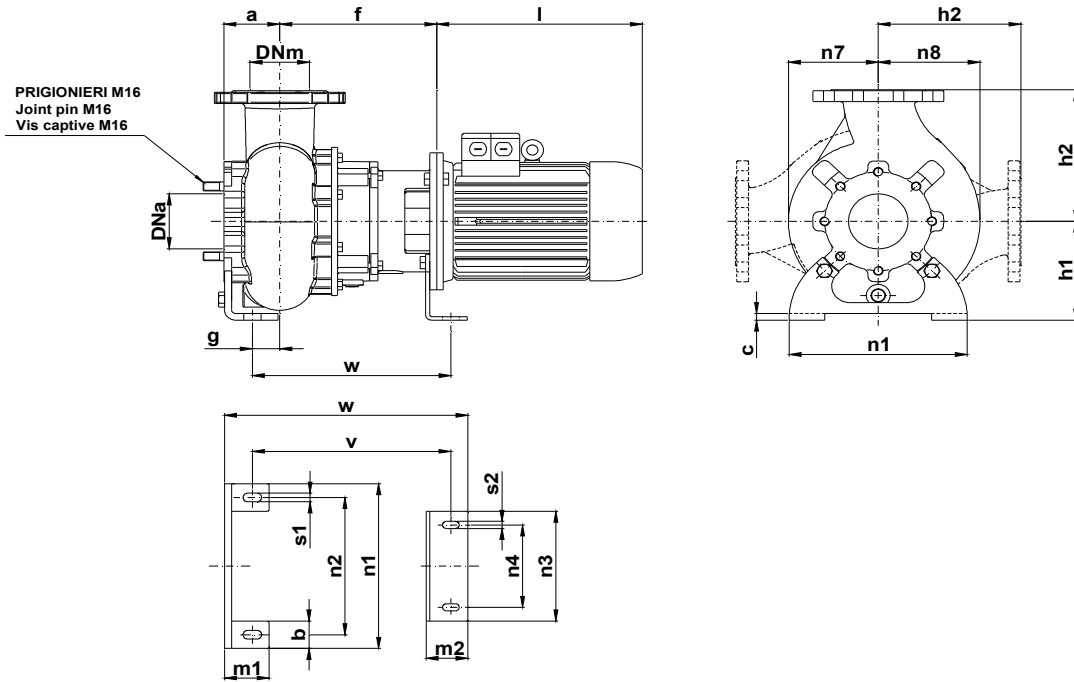
Motore - Motor - Moteur : B5 IP55

Classe isolamento - Insulating class - Isolement classe : F

Max. temperatura liquido - Max liquid temp. - Max Temperature du liquide: 60°C

pH Liquido pompato - pH pumped liquid - pH du liquide pompé: 6 - 10

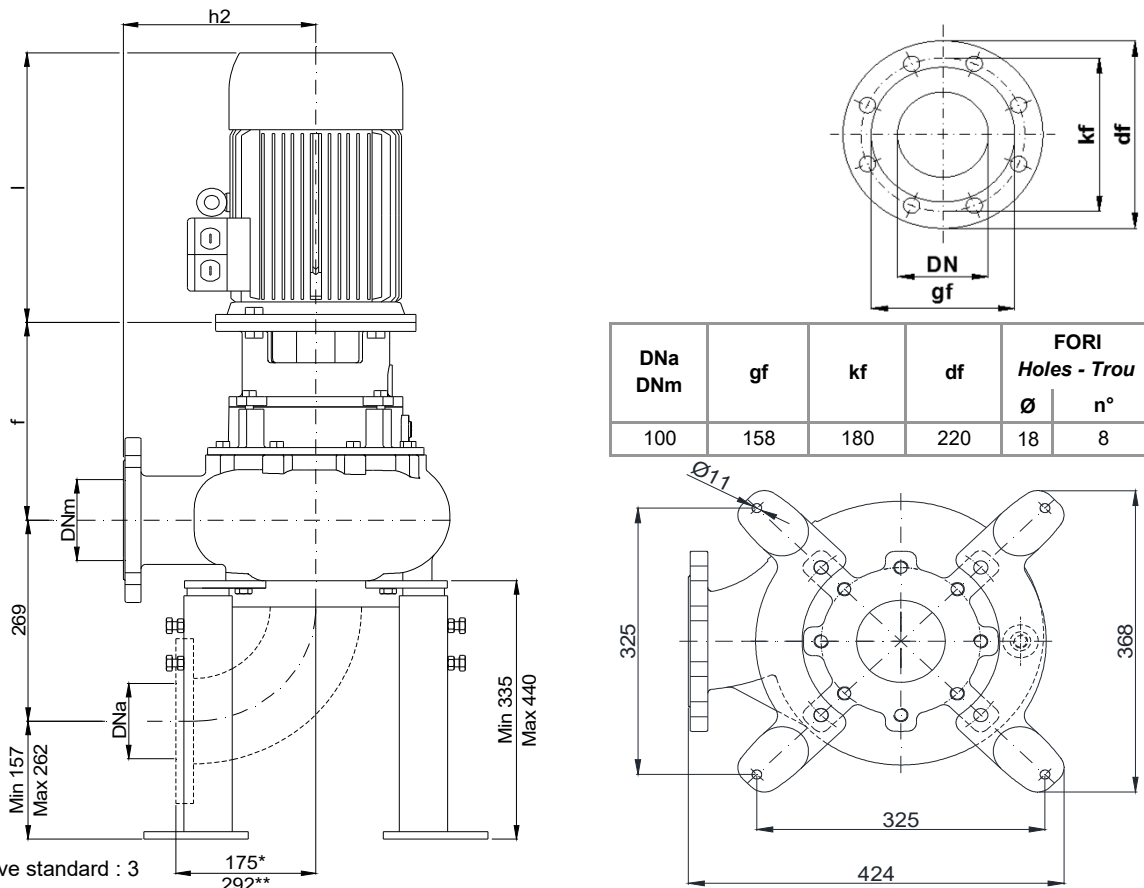
INSTALLAZIONE ORIZZONTALE - Horizontal installation - Installation Horizontale



POMPA Pumps Pompe	DNa DNm	Gr. Motore Motor size Taille du moteur	a	b	c	f	g	h1	h2	l	m1	m2	n1	n2	n3	n4	n7	n8	s1	s2	v	w
KBM 100 - ....	100	112 (kW 4)	95	50	12	251	49	180	240	345	75	70	300	250	200	150	155	175	16	13	409	334
		292				435				362												

Dimensioni - Size - Dimensions in mm.

INSTALLAZIONE VERTICALE - Vertical installation - Installation verticale



DNa DNm	gf	kf	df	FORI Holes - Trou	
				Ø	n°
100	158	180	220	18	8

\* Curva dima - Curve standard : 3  
 \*\* Curva dima - Curve standard: 5

KBM 100-220-2-17X

Con riserva di variazioni tecniche e costruttive senza preavviso.

With reserve of technical and constructive variations without warning. - Avec réserve de variations techniques et constructives sans préavis.

**POMPE ROTOMECH srl** - 20063 CERNUSCO SUL NAVIGLIO (MI) - ITALY - Via Ponchielli, 1

Tel.02 9211.0205 - 02 9233.0399 Fax 02 9211.0630 Sito Internet: www.pomperotomec.it E-mail: sales@pomperotomec.it

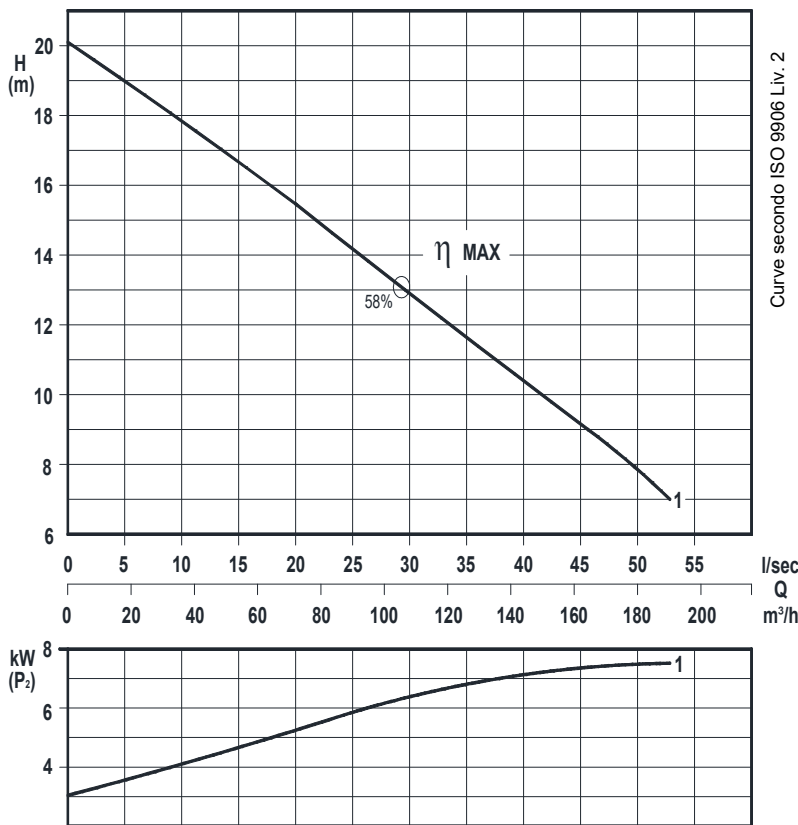
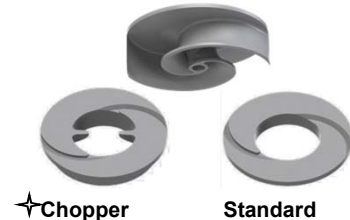


**Elettropompe con motore flangiato per liquidi carichi in camera asciutta**  
**Dry installed sewage electric pumps with flanged motor**  
**Electropompes pour eaux chargées en fosse sèche**



CURVA - Curve - Courbe		POMPA Pump Pompe		DN	GIRI /Min - RPM - Tours/min.	POTENZA MOTORE Motor rating Puissance moteur	PESO Weight Poids
N°						kW	Kg
1	KBM 100-228 A4 L3	100	1450	7,5	183		

**Girante bicanale aperta e diffusore autopulente**  
**Two channel open impeller and self-cleaning diffuser**  
**Roue à 2 canaux ouvert et anneau autonettoyant**



✦ Versione chopper con diffusore a taglienti e girante indurite  
 Chopper version with cutting diffuser and impeller hardened  
 Version chopper avec anneau tranchant et roue durci

P2 - Potenza resa - Shaft power - Puissance sur arbre

COSTRUZIONE - Materials - Matériaux	
Fusioni principali - Principal parts - Parts principal	Ghisa - Cast iron - Fonte - GG 25
Girante - Impeller - Roue	Ghisa - Cast iron - Fonte - GS 500
Albero - Shaft - Arbre	AISI 420
Viteria - Screws - Vis	AISI 304

#### TENUTE MECCANICHE - Mechanical seals - Garniture mécanique

Doppia tenuta meccanica in bagno d'olio - Double mechanical seals in oil bath - Double garniture mécanique en chambre d'huile

Tenuta lato motore / tenuta lato liquido : carburo di silicio

Motor side / liquid side mechanical seal : silicon carbide

Garniture mécanique côté du moteur / côté liquide : carbure de silicium

#### CARATTERISTICHE TECNICHE - Technical Features - Caractéristiques Techniques

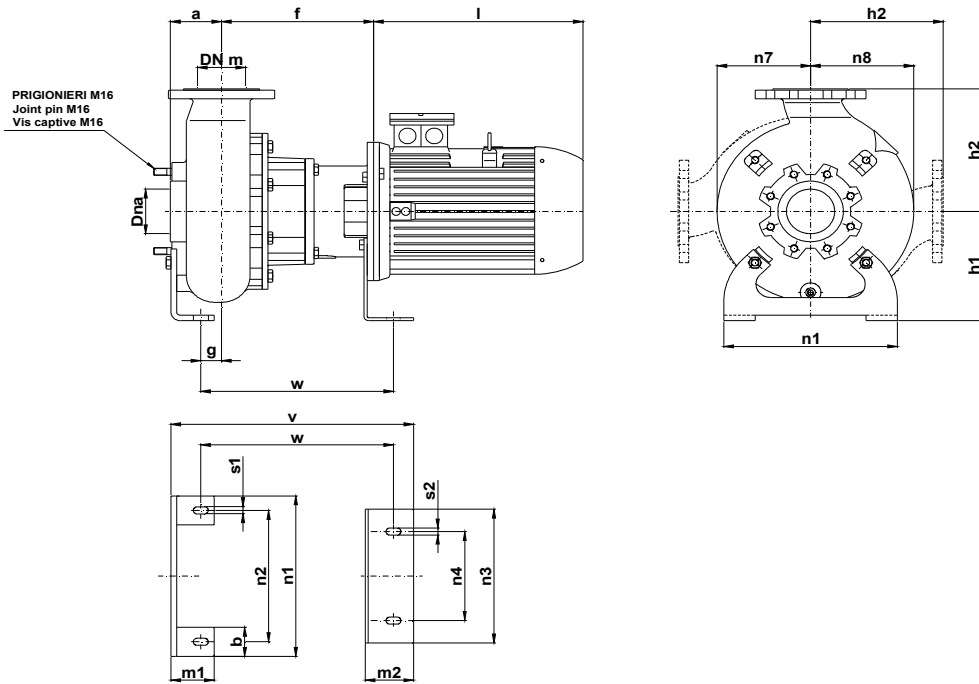
Motore - Motor - Moteur : B5 IP55

Classe isolamento - Insulating class - Isolement classe : F

Max. temperatura liquido - Max liquid temp. - Max Temperature du liquide: 60°C

pH Liquido pompato - pH pumped liquid - pH du liquide pompé: 6 - 10

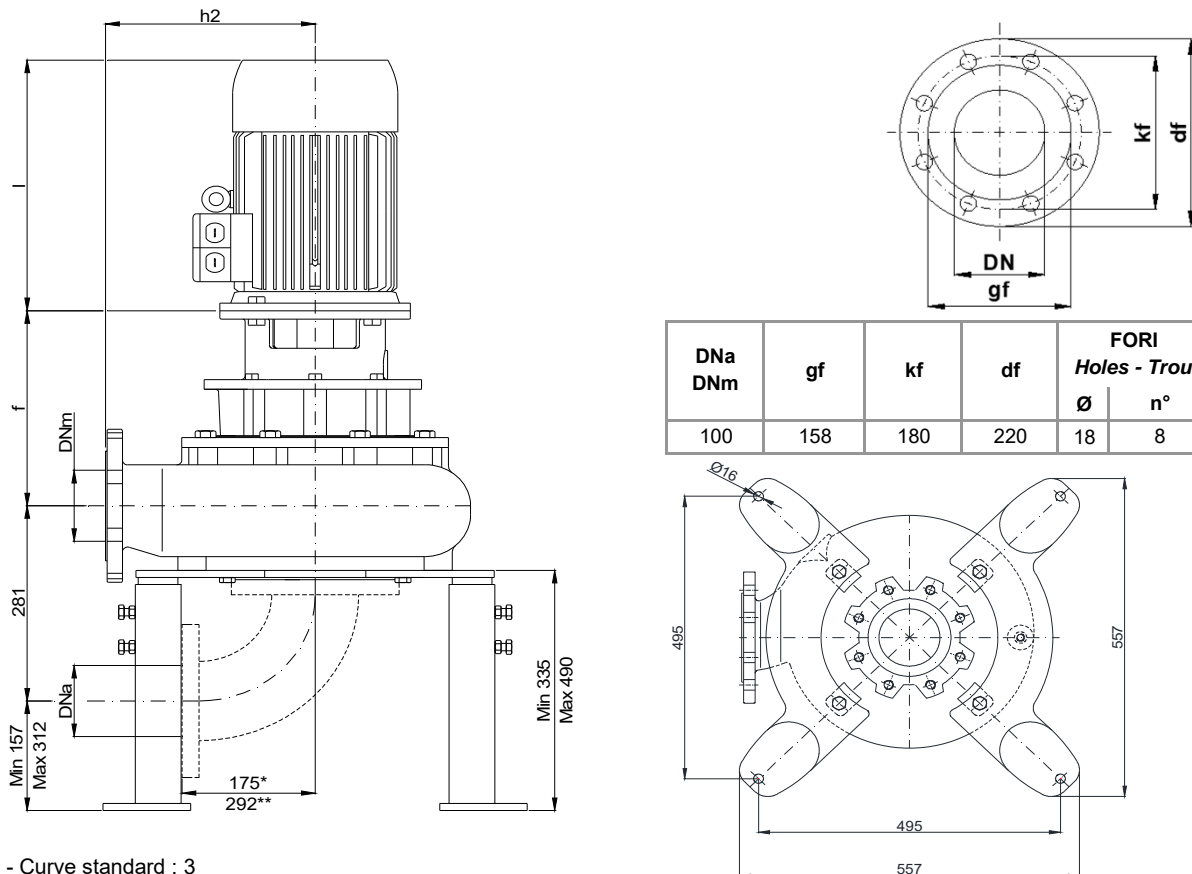
**INSTALLAZIONE ORIZZONTALE - *Horizontal installation - Installation Horizontale***



POMPA Pumps Pompe	DNa DNm	Gr. Motore Motor size Taille du moteur	a	b	c	f	g	h1	h2	l	m1	m2	n1	n2	n3	n4	n7	n8	s1	s2	v	w
KBM 100 - ....	100	132	105	70	12	315	48	245	275	435	100	100	400	330	300	200	195	215	18	18	502	400

Dimensioni - Size - Dimensions in mm.

**INSTALLAZIONE VERTICALE - *Vertical installation - Installation verticale***



DNa DNm	gf	kf	df	FORI Holes - Trou	
				Ø	n°
100	158	180	220	18	8

\* Curva dima - Curve standard : 3

\*\* Curva dima - Curve standard: 5

KBM 100/4-280-1-17X.0

Con riserva di variazioni tecniche e costruttive senza preavviso.

With reserve of technical and constructive variations without warning. - Avec réserve de variations techniques et constructives sans préavis.

**POMPE ROTOMECH srl - 20063 CERNUSCO SUL NAVIGLIO (MI) - ITALY - Via Ponchielli, 1**

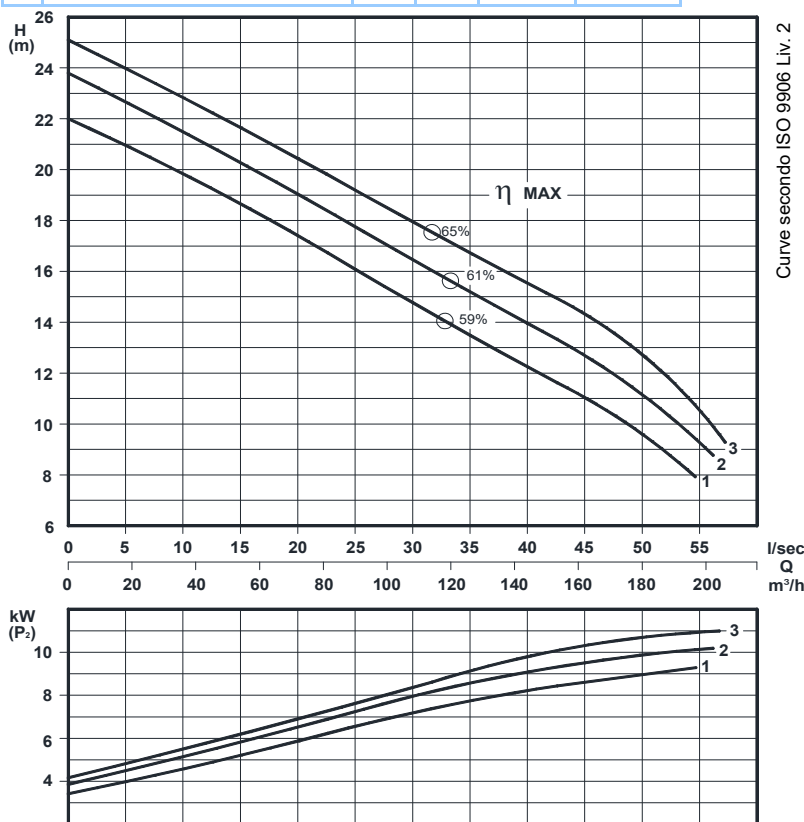
Tel.02 9211.0205 - 02 9233.0399 Fax 02 9211.0630 Sito Internet: www.pomperotomec.it E-mail: sales@pomperotomec.it

**Elettropompe con motore flangiato per liquidi carichi in camera asciutta**  
**Dry installed sewage electric pumps with flanged motor**  
**Electropompes pour eaux chargées en fosse sèche**



N°	CURVA - Curve - Courbe	POMPA Pump Pompe	DN	GIRI /Min - RPM - Tours/min.	POTENZA MOTORE Motor rating Puissance moteur	PESO Weight Poids
1	KBM 100-240 A6 L4		100	1450	11	193
2	KBM 100-250 A6 L4					
3	KBM 100-255 A6 L4					

**Girante bicanale aperta e diffusore autopulente**  
**Two channel open impeller and self-cleaning diffuser**  
**Roue à 2 canaux ouvert et anneau autonettoyant**



P2 - Potenza resa - Shaft power - Puissance sur arbre

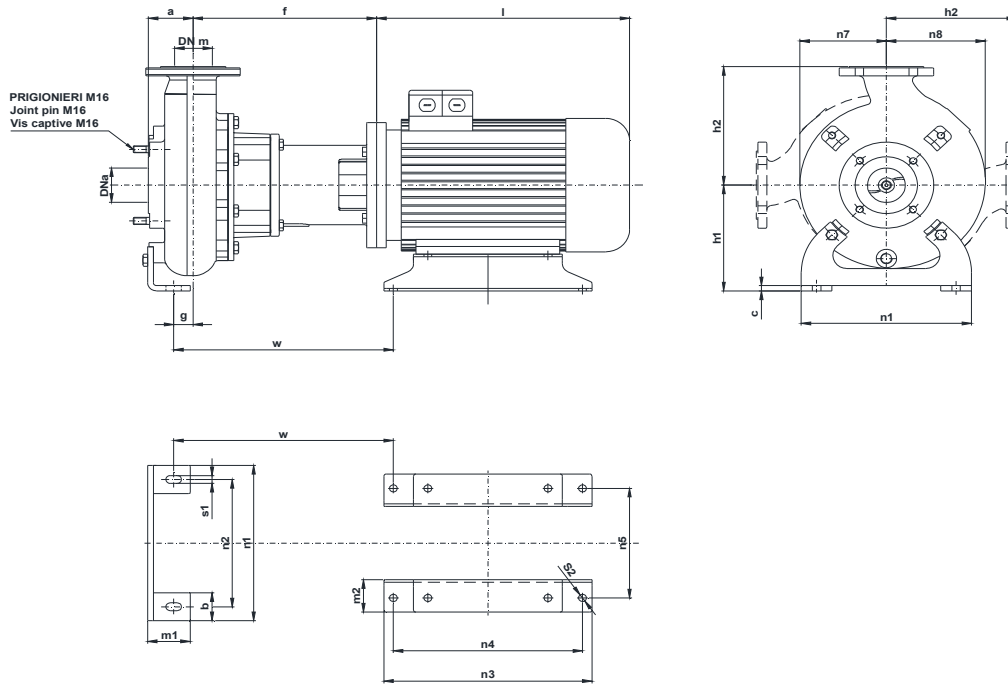
✦ **Versione chopper con diffusore a taglienti e girante indurite**  
**Chopper version with cutting diffuser and impeller hardened**  
**Version chopper avec anneau tranchant et roue durci**

<b>Costruzione - Materials - Matériaux</b>	
Fusioni principali - Principal parts - Parts principal	Ghisa - Cast iron - Fonte - GG 25
Girante - Impeller - Roue	Ghisa - Cast iron - Fonte - GS 500
Albero - Shaft - Arbre	AISI 420
Viteria - Screws - Vis	AISI 304

<b>TENUTE MECCANICHE - Mechanical seals - Garniture mécanique</b>
Doppia tenuta meccanica in bagno d'olio - Double mechanical seals in oil bath - Double garniture mécanique en chambre d'huile
Tenuta lato motore / tenuta lato liquido : carburo di silicio
Motor side / liquid side mechanical seal : silicon carbide
Garniture mécanique côté du moteur / côté liquide : carbure de silicium

<b>CARATTERISTICHE TECNICHE - Technical Features - Caractéristiques Techniques</b>	
Motore - Motor - Moteur : B5 IP55	Classe isolamento - Insulating class - Isolement classe : F
Max. temperatura liquido - Max liquid temp. - Max Temperature du liquide: 60°C	
pH Liquido pompato - pH pumped liquid - pH du liquide pompé: 6 - 10	

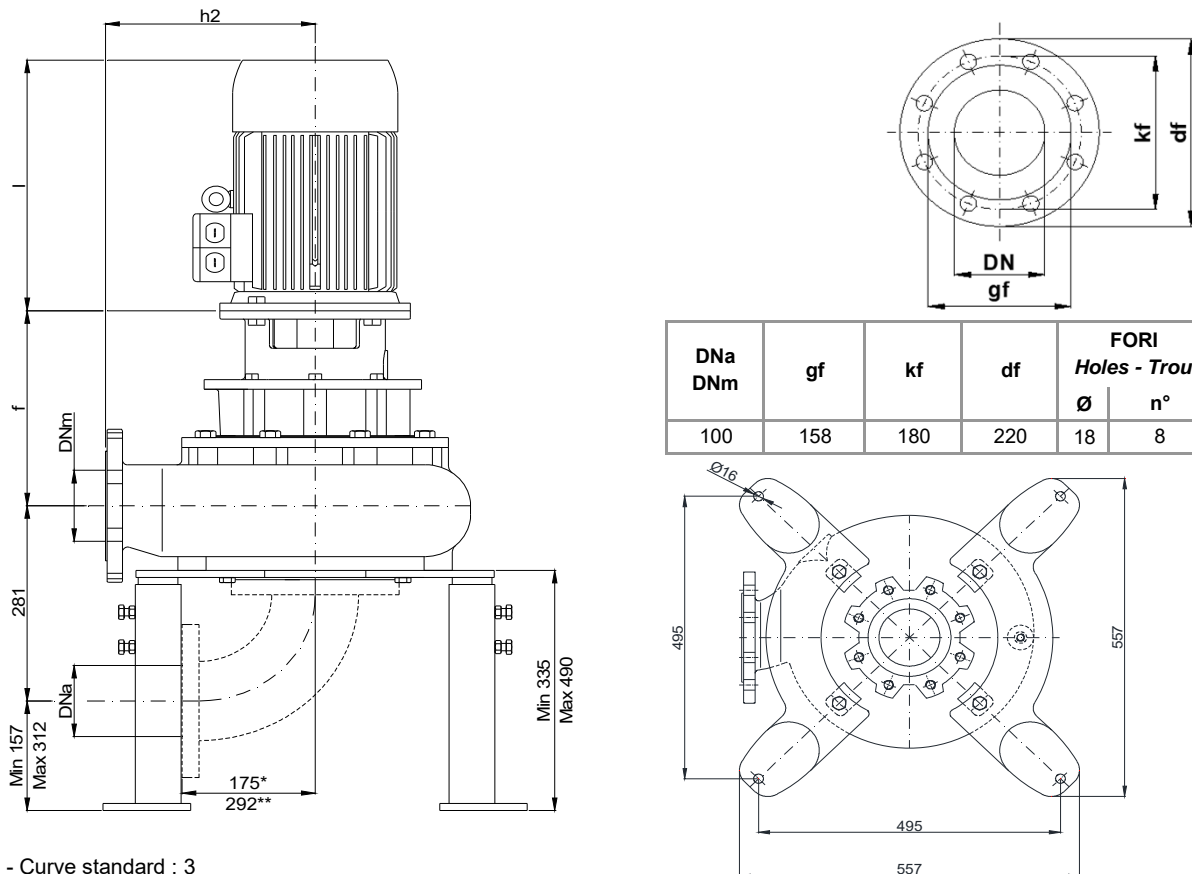
**INSTALLAZIONE ORIZZONTALE - *Horizontal installation - Installation Horizontale***



POMPA Pumps Pompe	DNa DNm	Gr. Motore Motor size Taille du moteur	a	b	c	f	g	h1	h2	i	m1	m2	n1	n2	n3	n4	n5	n7	n8	s1	s2	w
KBM 100 - ....	100	160 M	105	70	12	398	48	245	275	545	100	100	400	330	440	210	254	195	215	18	16,5	460

Dimensioni - Size - Dimensions in mm.

**INSTALLAZIONE VERTICALE - *Vertical installation - Installation verticale***



DNa DNm	gf	kf	df	FORI Holes - Trou	
				Ø	n°
100	158	180	220	18	8

\* Curva dima - Curve standard : 3

\*\* Curva dima - Curve standard: 5

KBM 100/4-280-2-17X.0

Con riserva di variazioni tecniche e costruttive senza preavviso.

With reserve of technical and constructive variations without warning. - Avec réserve de variations techniques et constructives sans préavis.

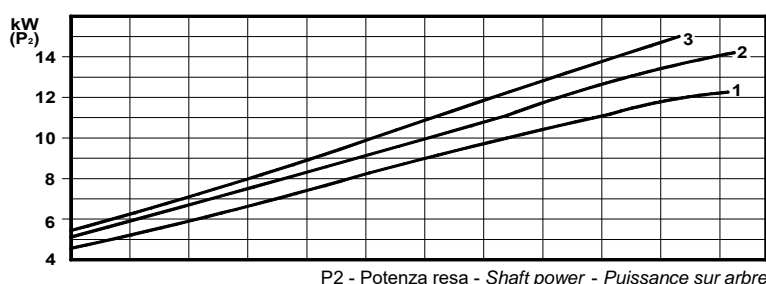
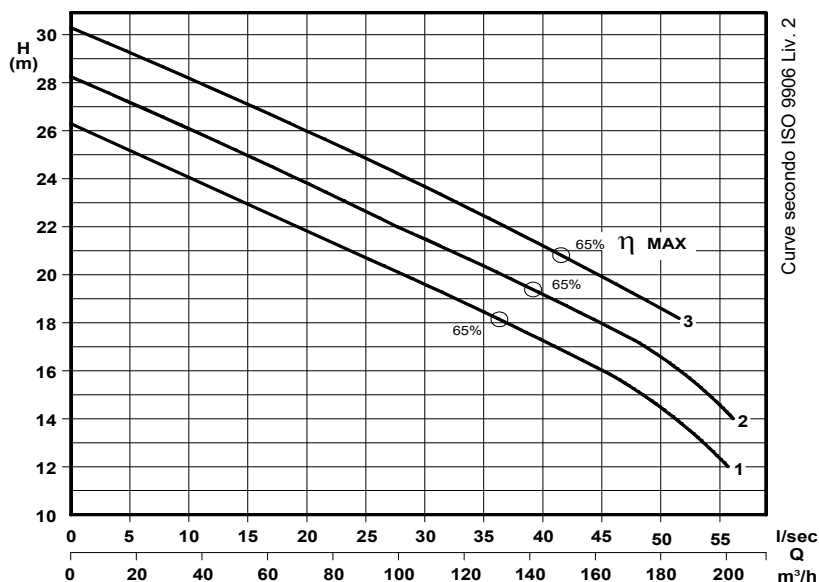
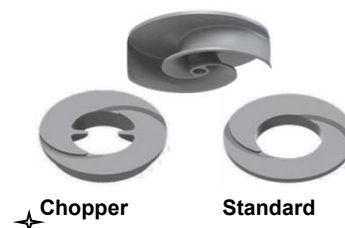
**POMPE ROTOMECH srl** - 20063 CERNUSCO SUL NAVIGLIO (MI) - ITALY - Via Ponchielli, 1

Tel.02 9211.0205 - 02 9233.0399 Fax 02 9211.0630 Sito Internet: www.pomperotomec.it E-mail: sales@pomperotomec.it

**Elettropompe con motore flangiato per liquidi carichi in camera asciutta**  
**Dry installed sewage electric pumps with flanged motor**  
**Electropompes pour eaux chargées en fosse sèche**

N°	CURVA - Curve - Courbe	POMPA Pump Pompe	DN	GIRI /Min - RPM - Tours/min.	POTENZA MOTORE Motor rating Puissance moteur	PESO Weight Poids
1	KBM 100-260 A6 L4		100	1450	15	213
2	KBM 100-270 A6 L4					
3	KBM 100-279 A6 L4					

**Girante bicanale aperta e diffusore autopulente**  
**Two channel open impeller and self-cleaning diffuser**  
**Roue à 2 canaux ouvert et anneau autonettoyant**



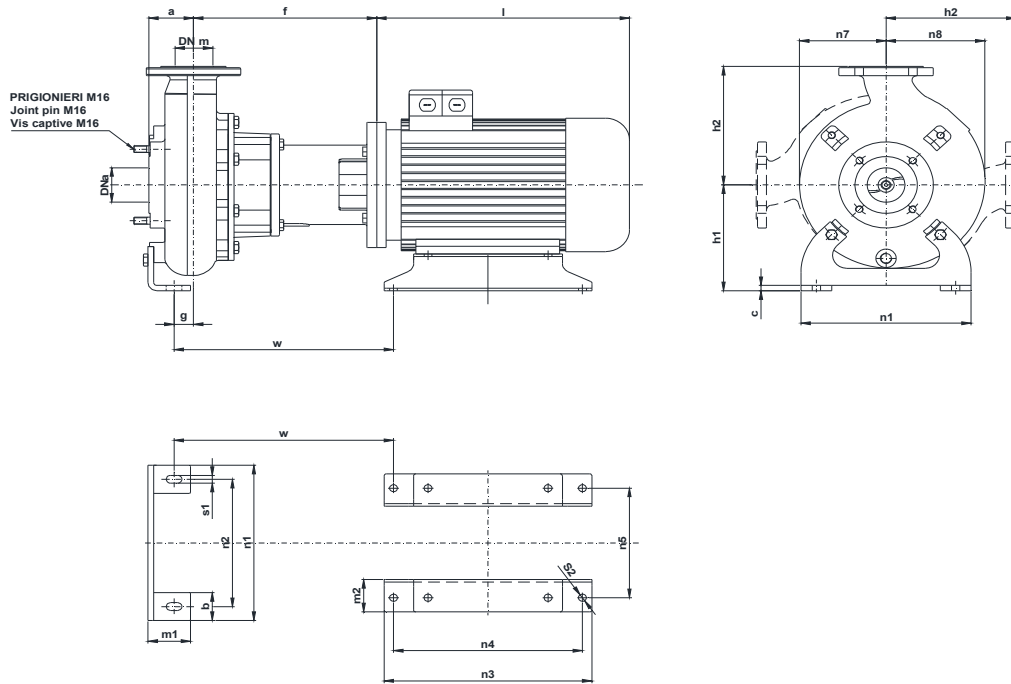
✦ **Versione chopper con diffusore a taglienti e girante induriti**  
**Chopper version with cutting diffuser and impeller hardened**  
**Version chopper avec anneau tranchant et roue durci**

<b>COSTRUZIONE - Materials - Matériaux</b>	
Fusioni principali - <i>Principal parts - Parts principal</i>	Ghisa - Cast iron - Fonte - GG 25
Girante - <i>Impeller - Roue</i>	Ghisa - Cast iron - Fonte - GS 500
Albero - <i>Shaft - Arbre</i>	AISI 420
Viteria - <i>Screws - Vis</i>	AISI 304

<b>TENUTE MECCANICHE - Mechanical seals - Garniture mécanique</b>
Doppia tenuta meccanica in bagno d'olio - <i>Double mechanical seals in oil bath - Double garniture mécanique en chambre d'huile</i>
Tenuta lato motore / tenuta lato liquido : carburo di silicio <i>Motor side / liquid side mechanical seal : silicon carbide</i>
Garniture mécanique côté du moteur / côté liquide : carbure de silicium

<b>CARATTERISTICHE TECNICHE - Technical Features - Caractéristiques Techniques</b>	
Motore - <i>Motor - Moteur</i> : B5 IP55	Classe isolamento - <i>Insulating class - Isolement classe</i> : F
Max. temperatura liquido - <i>Max liquid temp. - Max Temperature du liquide</i> : 60°C	
pH Liquido pompato - <i>pH pumped liquid - pH du liquide pompé</i> : 6 - 10	

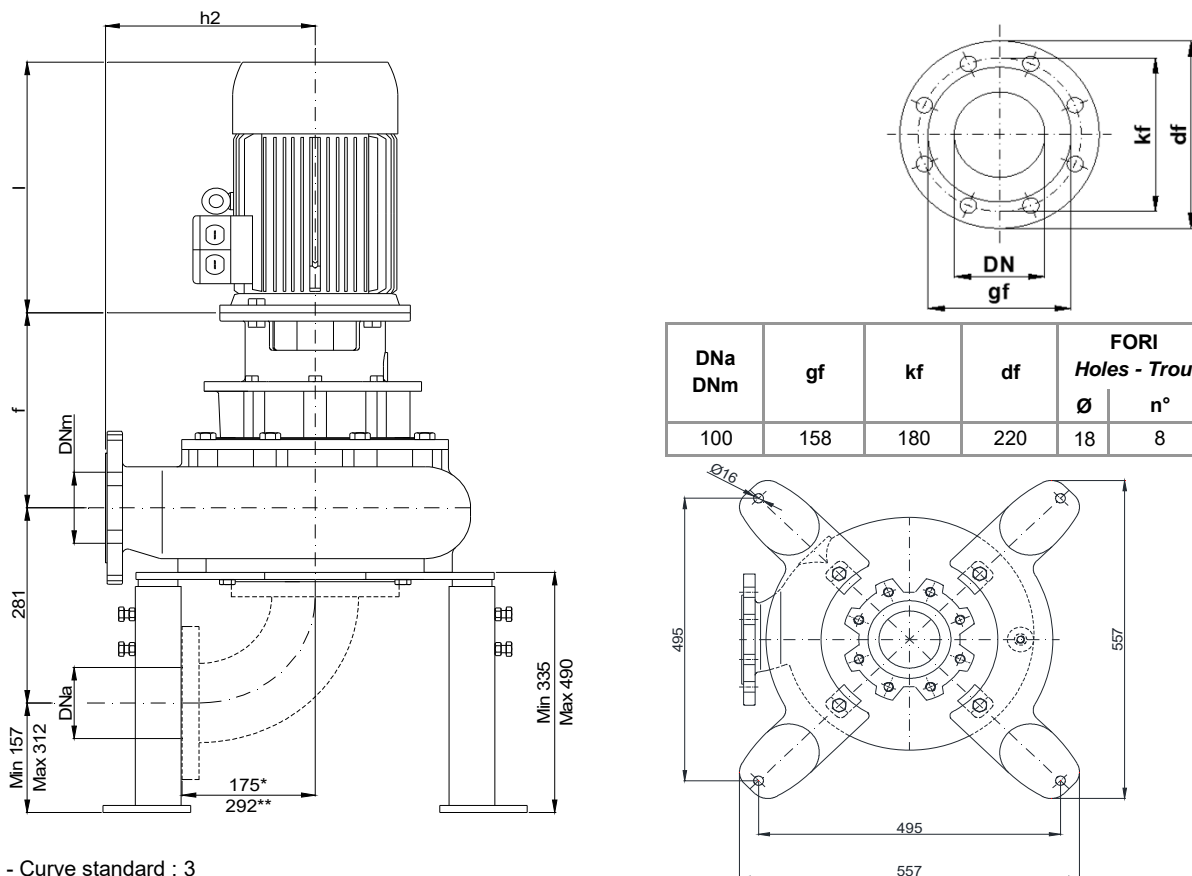
**INSTALLAZIONE ORIZZONTALE - *Horizontal installation - Installation Horizontale***



POMPA Pumps Pompe	DNa DNm	Gr. Motore Motor size Taille du moteur	a	b	c	f	g	h1	h2	l	m1	m2	n1	n2	n3	n4	n5	n7	n8	s1	s2	w
KBM 100 - ....	100	160 L	105	70	12	398	48	245	275	570	100	105	400	330	440	254	254	195	215	18	16,5	480

Dimensioni - Size - Dimensions in mm.

**INSTALLAZIONE VERTICALE - *Vertical installation - Installation verticale***



DNa DNm	gf	kf	df	FORI Holes - Trou	
				Ø	n°
100	158	180	220	18	8

\* Curva dima - Curve standard : 3

\*\* Curva dima - Curve standard: 5

KBM 100/4-280-3-17X.0

Con riserva di variazioni tecniche e costruttive senza preavviso.

With reserve of technical and constructive variations without warning. - Avec réserve de variations techniques et constructives sans préavis.

**POMPE ROTOMECH srl - 20063 CERNUSCO SUL NAVIGLIO (MI) - ITALY - Via Ponchielli, 1**

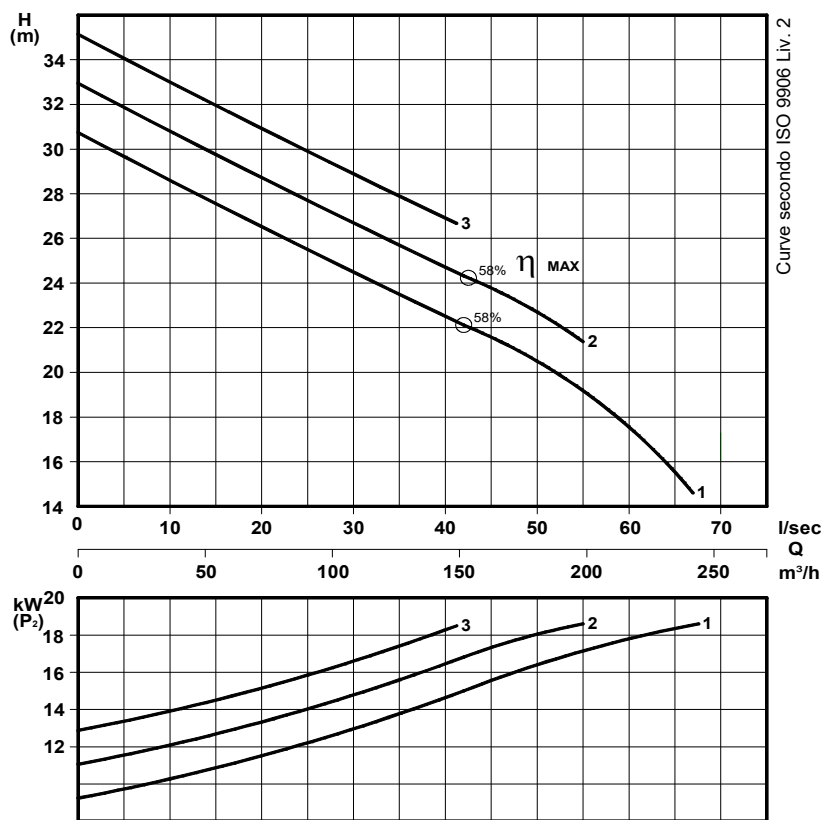
Tel.02 9211.0205 - 02 9233.0399 Fax 02 9211.0630 Sito Internet: [www.pomperotomec.it](http://www.pomperotomec.it) E-mail: [sales@pomperotomec.it](mailto:sales@pomperotomec.it)

**Elettropompe con motore flangiato per liquidi carichi in camera asciutta**  
**Dry installed sewage electric pumps with flanged motor**  
**Electropompes pour eaux chargées en fosse sèche**



N°	CURVA - Curve - Courbe	POMPA Pump Pompe		DN	GIRI /Min - RPM - Tours/min.	POTENZA MOTORE Motor rating Puissance moteur	PESO Weight Poids
1	KBM 100-260 A7 L4			100	1450	18,5	290
2	KBM 100-270 A7 L4						
3	KBM 100-279 A7 L4						

**Girante bicanale aperta e diffusore autopulente**  
**Two channel open impeller and self-cleaning diffuser**  
**Roue à 2 canaux ouvert et anneau autonettoyant**



Versione chopper con diffusore a taglienti e girante induriti  
 Chopper version with cutting diffuser and impeller hardened  
 Version chopper avec anneau tranchant et roue durci

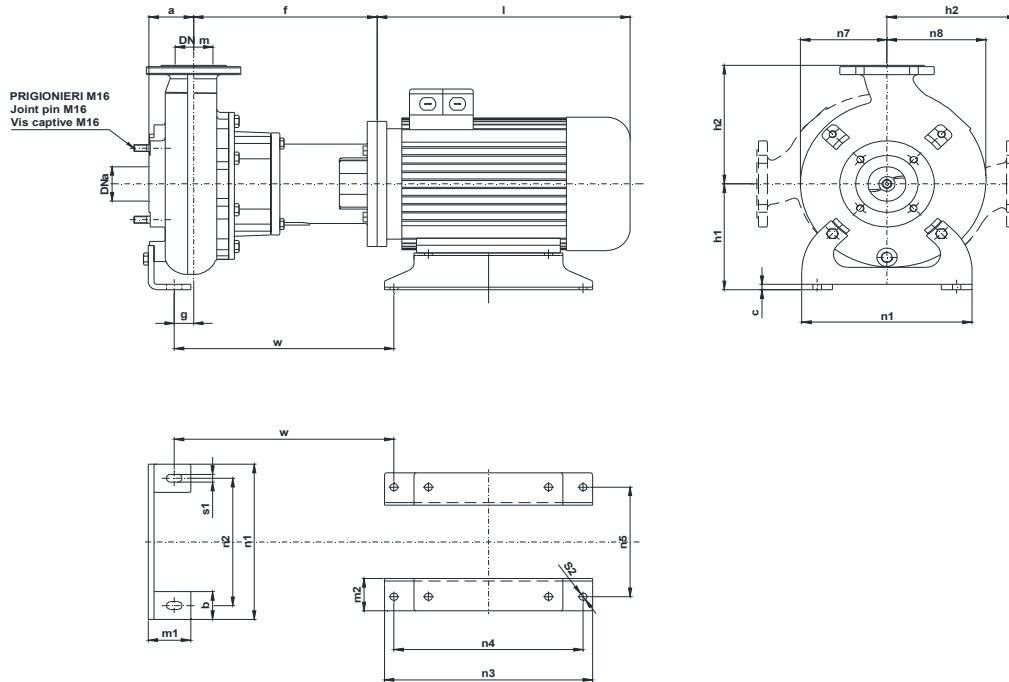
P2 - Potenza resa - Shaft power - Puissance sur arbre

COSTRUZIONE - Materials - Matériaux	
Fusioni principali - Principal parts - Parts principal	Ghisa - Cast iron - Fonte - GG 25
Girante - Impeller - Roue	Ghisa - Cast iron - Fonte - GS 500
Albero - Shaft - Arbre	AISI 420
Viteria - Screws - Vis	AISI 304

TENUTE MECCANICHE - Mechanical seals - Garniture mécanique
Doppia tenuta meccanica in bagno d'olio - Double mechanical seals in oil bath - Double garniture mécanique en chambre d'huile
Tenuta lato motore / tenuta lato liquido : carburo di silicio Motor side / liquid side mechanical seal : silicon carbide Garniture mécanique côté du moteur / côté liquide : carbure de silicium

CARATTERISTICHE TECNICHE - Technical Features - Caractéristiques Techniques	
Motore - Motor - Moteur : B5 IP55	Classe isolamento - Insulating class - Isolement classe : F
Max. temperatura liquido - Max liquid temp. - Max Temperature du liquide: 60°C	
pH Liquido pompato - pH pumped liquid - pH du liquide pompé: 6 - 10	

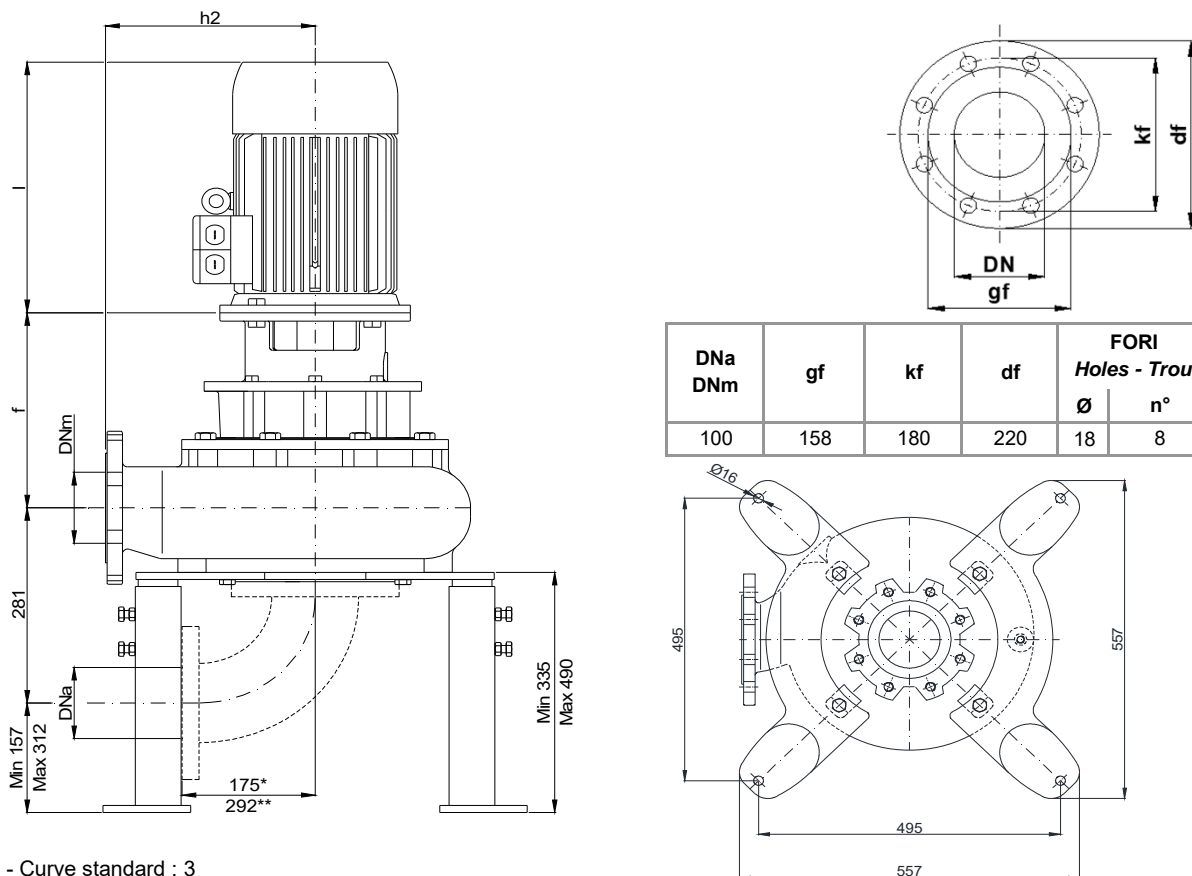
**INSTALLAZIONE ORIZZONTALE - *Horizontal installation - Installation Horizontale***



POMPA Pumps Pompe	DNa DNm	Gr. Motore Motor size Taille du moteur	a	b	c	f	g	h1	h2	l	m1	m2	n1	n2	n3	n4	n5	n7	n8	s1	s2	w
KBM 100 - ....	100	180 M	105	70	12	398	48	245	275	575	100	105	400	330	440	241	279	195	215	18	16,5	487

Dimensioni - Size - Dimensions in mm.

**INSTALLAZIONE VERTICALE - *Vertical installation - Installation verticale***



DNa DNm	gf	kf	df	FORI Holes - Trou	
				Ø	n°
100	158	180	220	18	8

\* Curva dima - Curve standard : 3

\*\* Curva dima - Curve standard: 5

KBM 100/4-280-4-17X.0

Con riserva di variazioni tecniche e costruttive senza preavviso.

With reserve of technical and constructive variations without warning. - Avec réserve de variations techniques et constructives sans préavis.

**POMPE ROTOMECH srl** - 20063 CERNUSCO SUL NAVIGLIO (MI) - ITALY - Via Ponchielli, 1

Tel.02 9211.0205 - 02 9233.0399 Fax 02 9211.0630 Sito Internet: www.pomperotomec.it E-mail: sales@pomperotomec.it





# POMPE ROTOMECC

## KBM 100/2-220.1

### DN 100

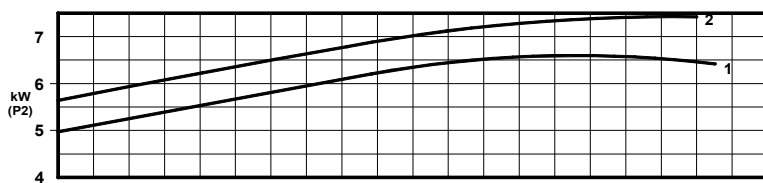
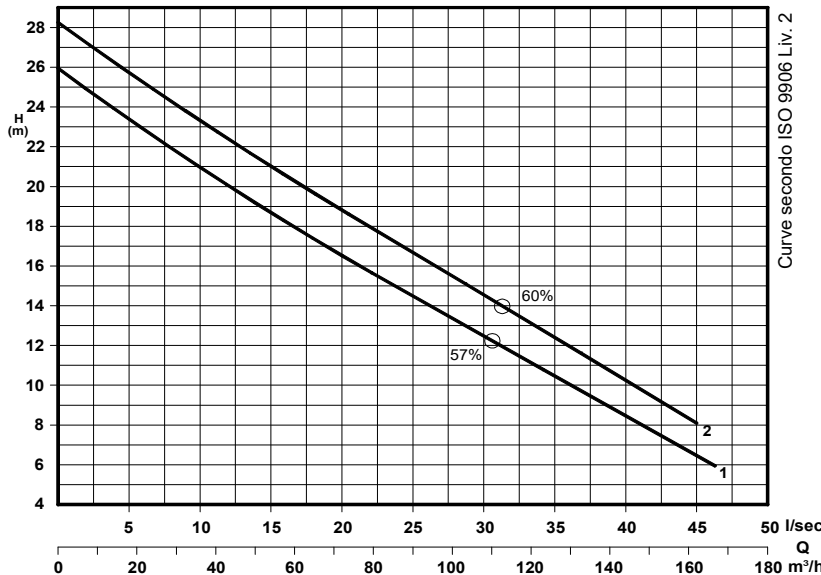
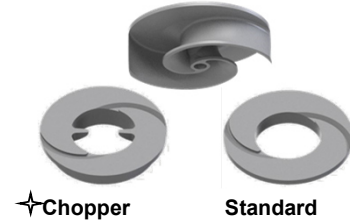
### 2900 rpm

Elettropompe con motore flangiato per liquidi carichi in camera asciutta  
 Dry installed sewage electric pumps with flanged motor  
 Electropompes pour eaux chargées en fosse sèche



N°	CURVA - Curve - Courbe	POMPA Pump Pompe	DN	GIRI /Min - RPM - Tours/min.	POTENZA MOTORE Motor rating Puissance moteur	PESO Weight Poids
1	KBM 100/2-150 A5 L3		100	2900	7,5	124
2	KBM 100/2-156 A5 L3					

Girante bicanale aperta e diffusore autopulente  
 Two channel open impeller and self-cleaning diffuser  
 Roue à 2 canaux ouvert et anneau autonettoyant



P<sub>2</sub> - Potenza resa - Shaft power - Puissance sur arbre

★ Versione chopper con diffusore a taglienti e girante induriti  
 Chopper version with cutting diffuser and impeller hardened  
 Version chopper avec anneau tranchant et roue durci

#### COSTRUZIONE - Materials - Matériaux

Fusioni principali - Principal parts - Parts principal	Ghisa - Cast iron - Fonte - GG 25
Girante - Impeller - Roue	Ghisa - Cast iron - Fonte - GS 500
Albero - Shaft - Arbre	AISI 420
Viteria - Screws - Vis	AISI 304

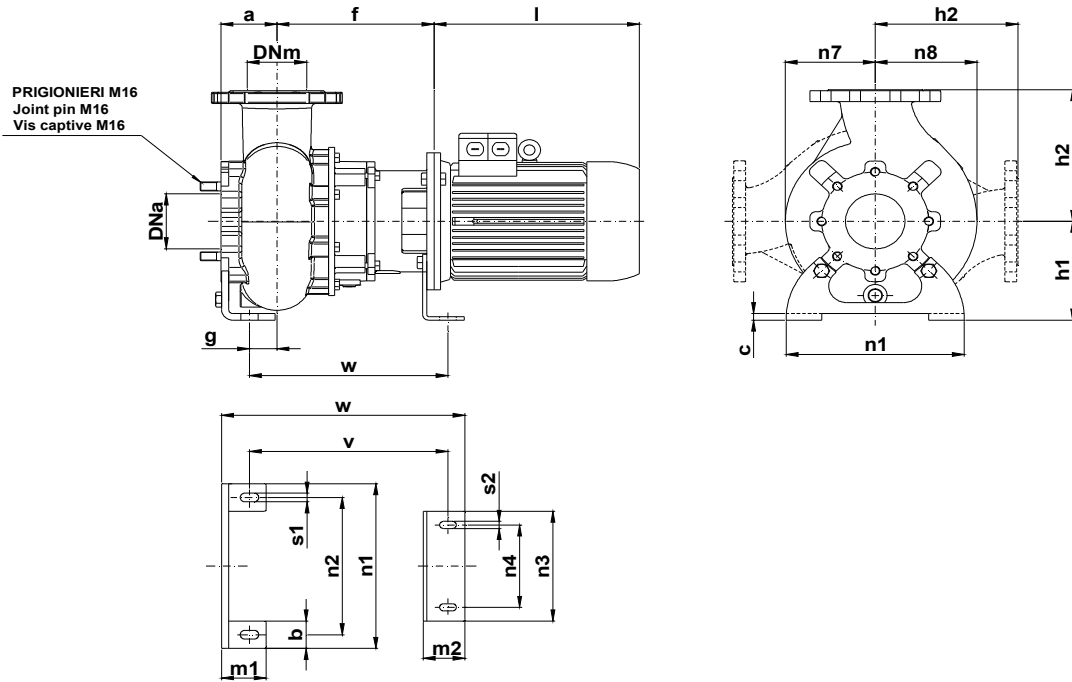
#### TENUTE MECCANICHE - Mechanical seals - Garniture mécanique

Doppia tenuta meccanica in bagno d'olio - Double mechanical seals in oil bath - Double garniture mécanique en chambre d'huile  
 Tenuta lato motore / tenuta lato liquido : carburo di silicio  
 Motor side / liquid side mechanical seal : silicon carbide  
 Garniture mécanique côté du moteur / côté liquide : carbure de silicium

#### CARATTERISTICHE TECNICHE - Technical Features - Caractéristiques Techniques

Motore - Motor - Moteur : B5 IP55  
 Classe isolamento - Insulating class - Isolement classe : F  
 Max. temperatura liquido - Max liquid temp. - Max Temperature du liquide: 60°C  
 pH Liquido pompato - pH pumped liquid - pH du liquide pompé : 6 - 10

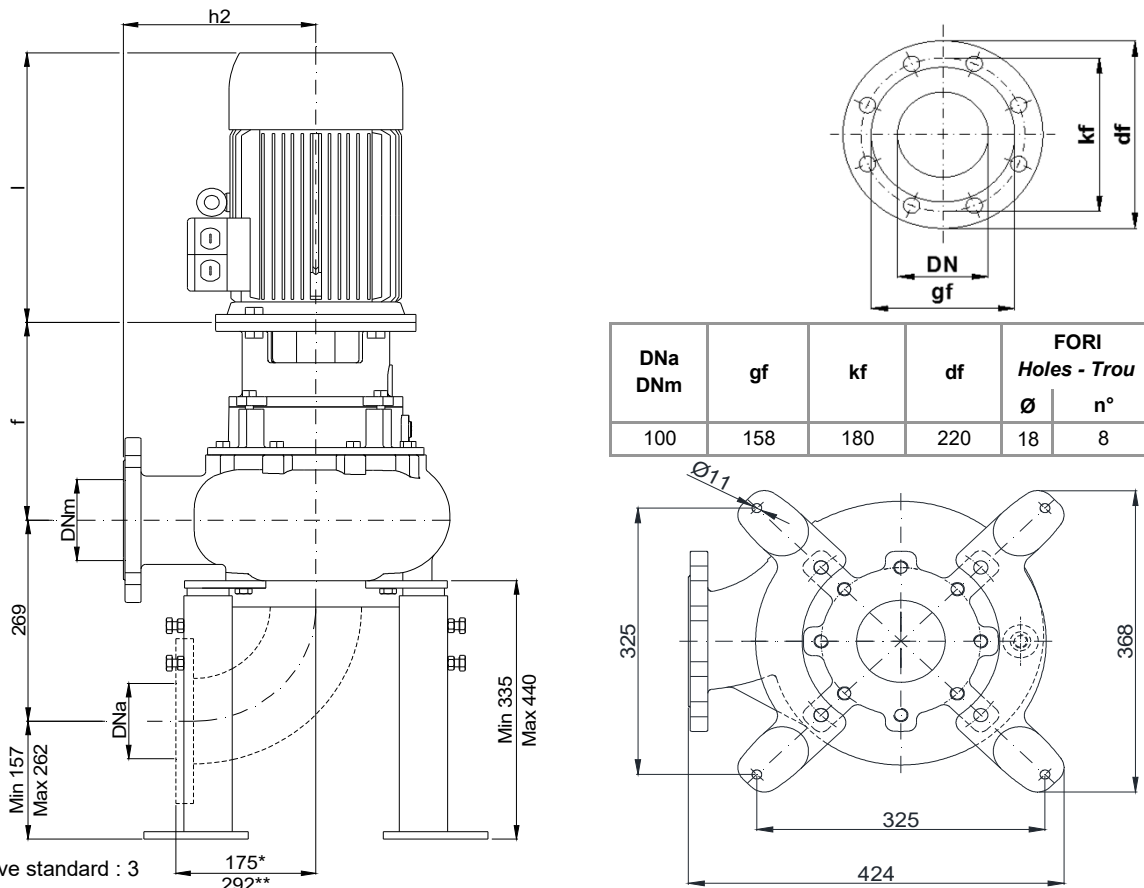
INSTALLAZIONE ORIZZONTALE - Horizontal installation - Installation Horizontale



POMPA Pumps Pompe	DNa DNm	Gr. Motore Motor size Taille du moteur	a	b	c	f	g	h1	h2	l	m1	m2	n1	n2	n3	n4	n7	n8	s1	s2	v	w
KBM 100 --	100	132	95	50	12	292	49	180	240	435	75	70	300	250	200	150	155	175	16	13	437	362

Dimensioni - Size - Dimensions in mm.

INSTALLAZIONE VERTICALE - Vertical installation - Installation verticale



DNa DNm	gf	kf	df	FORI Holes - Trou	
				Ø	n°
100	158	180	220	18	8

\* Curva dima - Curve standard : 3  
 \*\* Curva dima - Curve standard: 5

KBM 100/2-220-1-17X

Con riserva di variazioni tecniche e costruttive senza preavviso.

With reserve of technical and constructive variations without warning. - Avec réserve de variations techniques et constructives sans préavis.

**POMPE ROTOMECH srl** - 20063 CERNUSCO SUL NAVIGLIO (MI) - ITALY - Via Ponchielli, 1

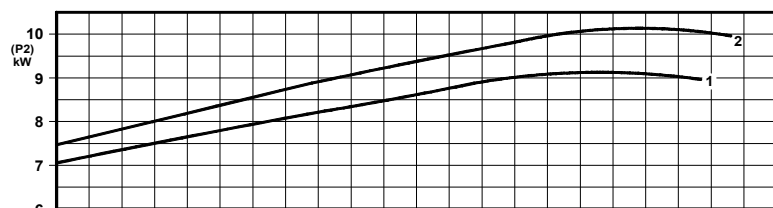
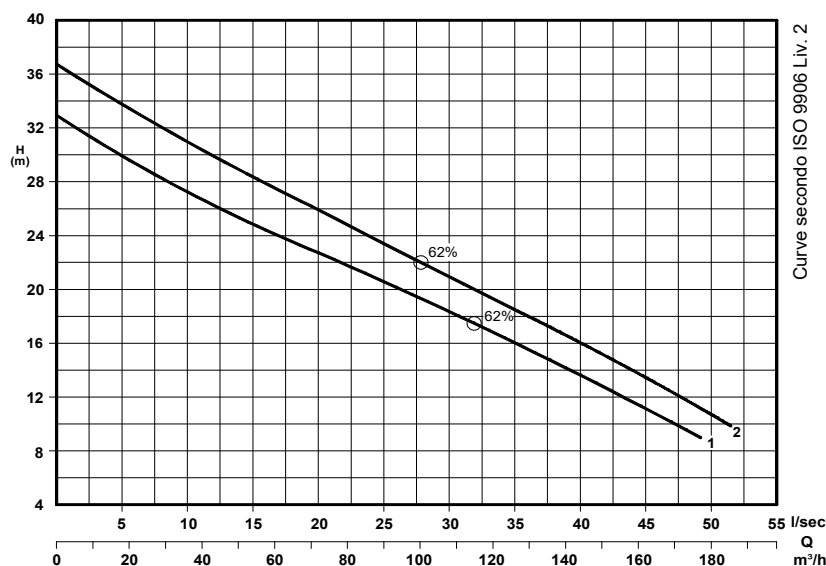
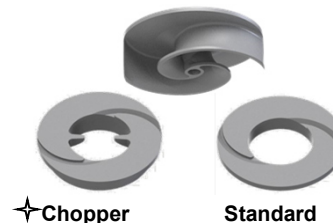
Tel.02 9211.0205 - 02 9233.0399 Fax 02 9211.0630 Sito Internet: www.pomperotomec.it E-mail: sales@pomperotomec.it

**Elettropompe con motore flangiato per liquidi carichi in camera asciutta**  
**Dry installed sewage electric pumps with flanged motor**  
**Electropompes pour eaux chargées en fosse sèche**



N°	CURVA - Curve - Courbe POMPA Pump Pompe	DN		POTENZA MOTORE Motor rating Puissance moteur	PESO Weight Poids
		GIRI/Min - RPM - Tours/min.		kW	Kg
1	KBM 100/2-164 A5 L3	100	2900	11	136
2	KBM 100/2-170 A5 L3				

**Girante bicanale aperta e diffusore autopulente**  
**Two channel open impeller and self-cleaning diffuser**  
**Roue à 2 canaux ouvert et anneau autonettoyant**



P<sub>2</sub> - Potenza resa - Shaft power - Puissance sur arbre

✦ Versione chopper con diffusore a taglienti e girante induriti  
 Chopper version with cutting diffuser and impeller hardened  
 Version chopper avec anneau tranchant et roue durci

#### COSTRUZIONE - Materials - Matériaux

Fusioni principali - Principal parts - Parts principal	Ghisa - Cast iron - Fonte - GG 25
Girante - Impeller - Roue	Ghisa - Cast iron - Fonte - GS 500
Albero - Shaft - Arbre	AISI 420
Viteria - Screws - Vis	AISI 304

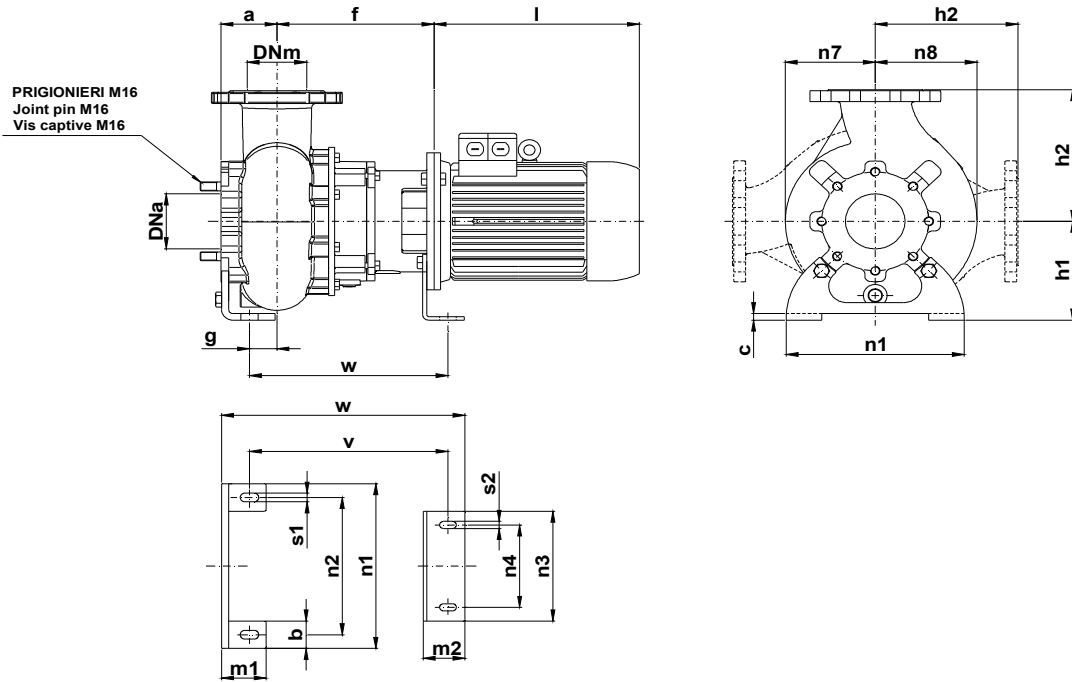
#### TENUTE MECCANICHE - Mechanical seals - Garniture mécanique

Doppia tenuta meccanica in bagno d'olio - Double mechanical seals in oil bath - Double garniture mécanique en chambre d'huile  
 Tenuta lato motore / tenuta lato liquido : carburo di silicio  
 Motor side / liquid side mechanical seal : silicon carbide  
 Garniture mécanique côté du moteur / côté liquide : carbure de silicium

#### CARATTERISTICHE TECNICHE - Technical Features - Caractéristiques Techniques

Motore - Motor - Moteur : B5 IP55	Classe isolamento - Insulating class - Isolement classe : F
Max. temperatura liquido - Max liquid temp. - Max Temperature du liquide: 60°C	
pH Liquido pompato - pH pumped liquid - pH du liquide pompé: 6 - 10	

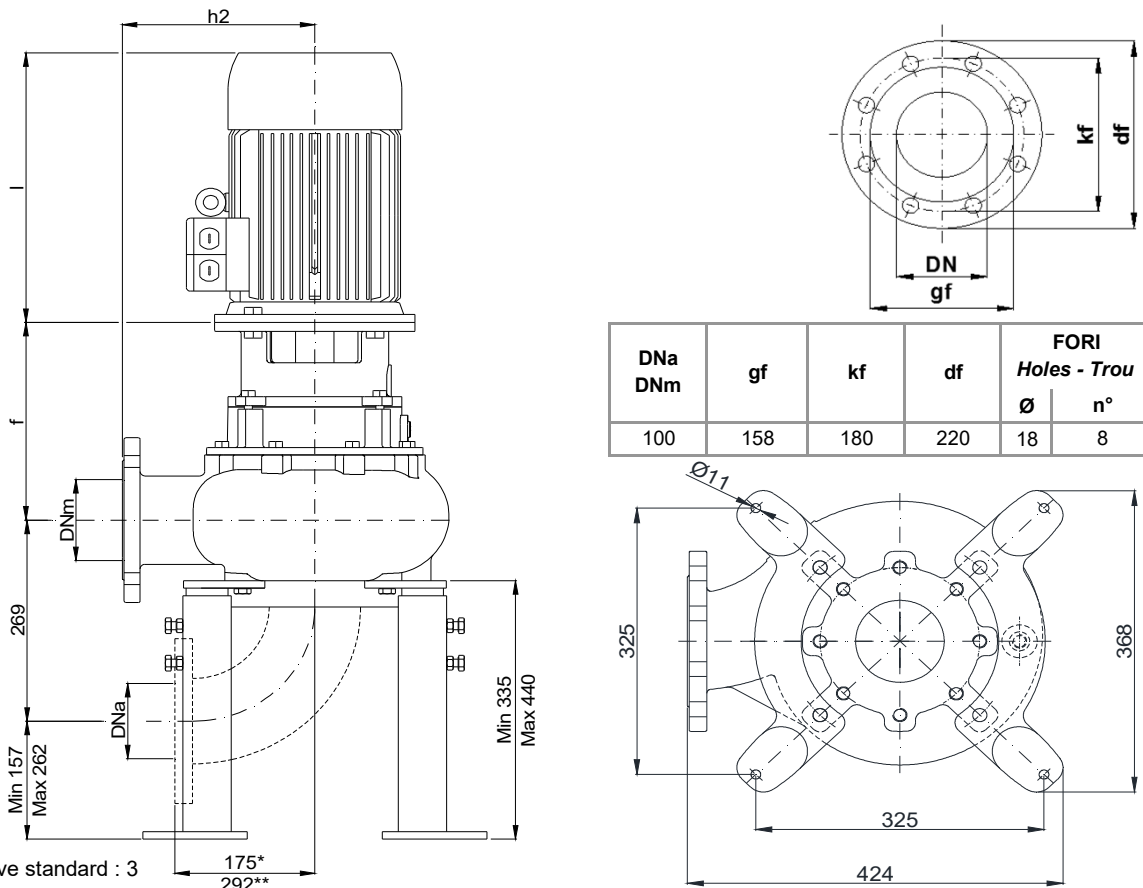
INSTALLAZIONE ORIZZONTALE - Horizontal installation - Installation Horizontale



POMPA Pumps Pompe	DNa DNm	Gr. Motore Motor size Taille du moteur	a	b	c	f	g	h1	h2	l	m1	m2	n1	n2	n3	n4	n7	n8	s1	s2	v	w
KBM 100 --	100	132	95	50	12	292	49	180	240	435	75	70	300	250	200	150	155	175	16	13	437	362

Dimensioni - Size - Dimensions in mm.

INSTALLAZIONE VERTICALE - Vertical installation - Installation verticale



DNa DNm	gf	kf	df	FORI Holes - Trou	
				Ø	n°
100	158	180	220	18	8

\* Curva dima - Curve standard : 3  
 \*\* Curva dima - Curve standard: 5

Con riserva di variazioni tecniche e costruttive senza preavviso.

With reserve of technical and constructive variations without warning. - Avec réserve de variations techniques et constructives sans préavis.

**POMPE ROTOMECH srl** - 20063 CERNUSCO SUL NAVIGLIO (MI) - ITALY - Via Ponchielli, 1

Tel.02 9211.0205 - 02 9233.0399 Fax 02 9211.0630 Sito Internet: www.pomperotomec.it E-mail: sales@pomperotomec.it

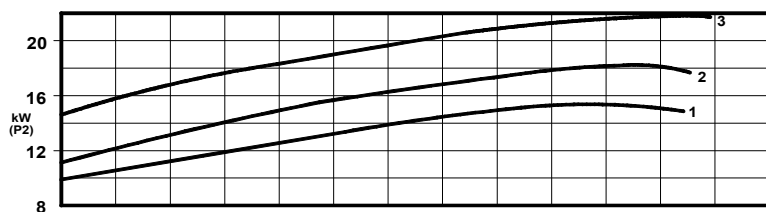
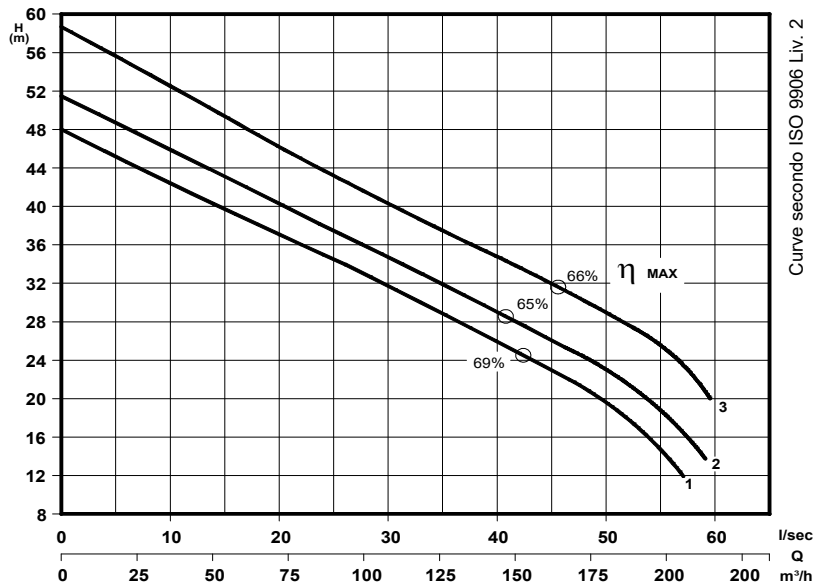
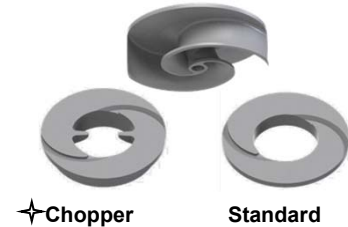
KBM 100/2-220-2-17X

**Elettropompe con motore flangiato per liquidi carichi in camera asciutta**  
*Dry installed sewage electric pumps with flanged motor*  
*Electropompes pour eaux chargées en fosse sèche*



N°	CURVA - Curve - Courbe	POMPA Pump Pompe	DN	GIRI /Min - RPM - Tours/min.	POTENZA MOTORE	PESO
					Motor rating Puissance moteur	Weight Poids
1	KBM 100/2-192 A6 L4	100	2900		18,5	158
2	KBM 100/2-200 A7 L4				22	190
3	KBM 100/2-206 A7 L4					

**Girante bicanale aperta e diffusore autopulente**  
*Two channel open impeller and self-cleaning diffuser*  
*Roue à 2 canaux ouvert et anneau autonettoyant*



P<sub>2</sub> - Potenza resa - Shaft power - Puissance sur arbre

✦ Versione chopper con diffusore a taglienti e girante induriti  
*Chopper version with cutting diffuser and impeller hardened*  
*Version chopper avec anneau tranchant et roue durci*

#### COSTRUZIONE - Materials - Matériaux

Fusioni principali - Principal parts - Parts principal	Ghisa - Cast iron - Fonte - GG 25
Girante - Impeller - Roue	Ghisa - Cast iron - Fonte - GS 500
Albero - Shaft - Arbre	AISI 420
Viteria - Screws - Vis	AISI 304

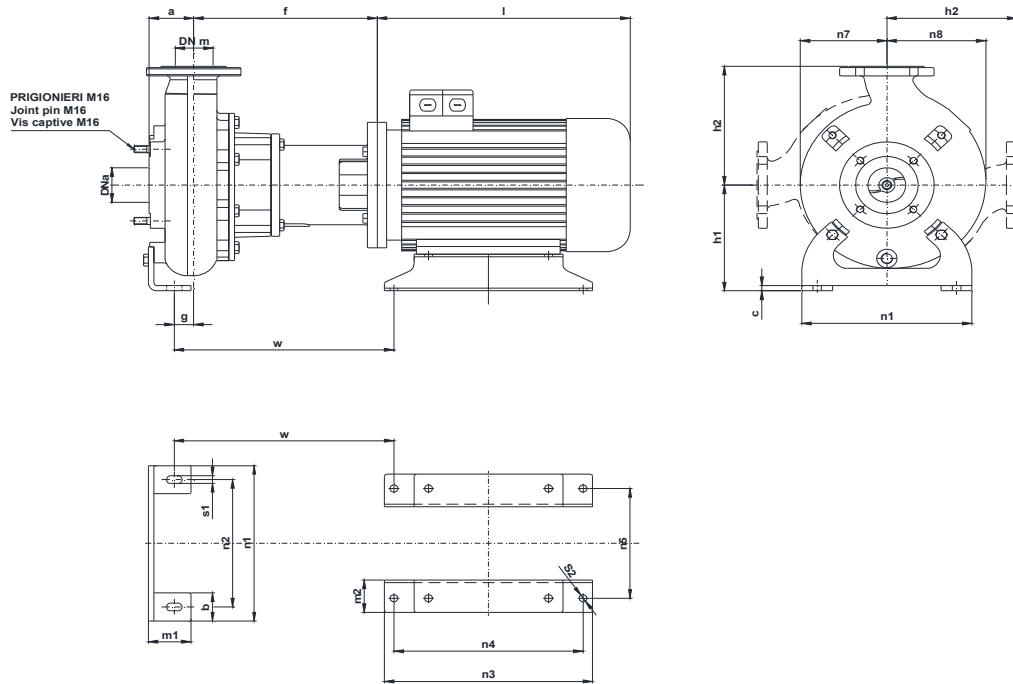
#### TENUTE MECCANICHE - Mechanical seals - Garniture mécanique

Doppia tenuta meccanica in bagno d'olio - Double mechanical seals in oil bath - Double garniture mécanique en chambre d'huile  
 Tenuta lato motore / tenuta lato liquido : carburo di silicio  
 Motor side / liquid side mechanical seal : silicon carbide  
 Garniture mécanique côté du moteur / côté liquide : carbure de silicium

#### CARATTERISTICHE TECNICHE - Technical Features - Caractéristiques Techniques

Motore - Motor - Moteur : B5 IP55	Classe isolamento - Insulating class - Isolement classe : F
Max. temperatura liquido - Max liquid temp. - Max Temperature du liquide: 60°C	
pH Liquido pompato - pH pumped liquid - pH du liquide pompé: 6 - 10	

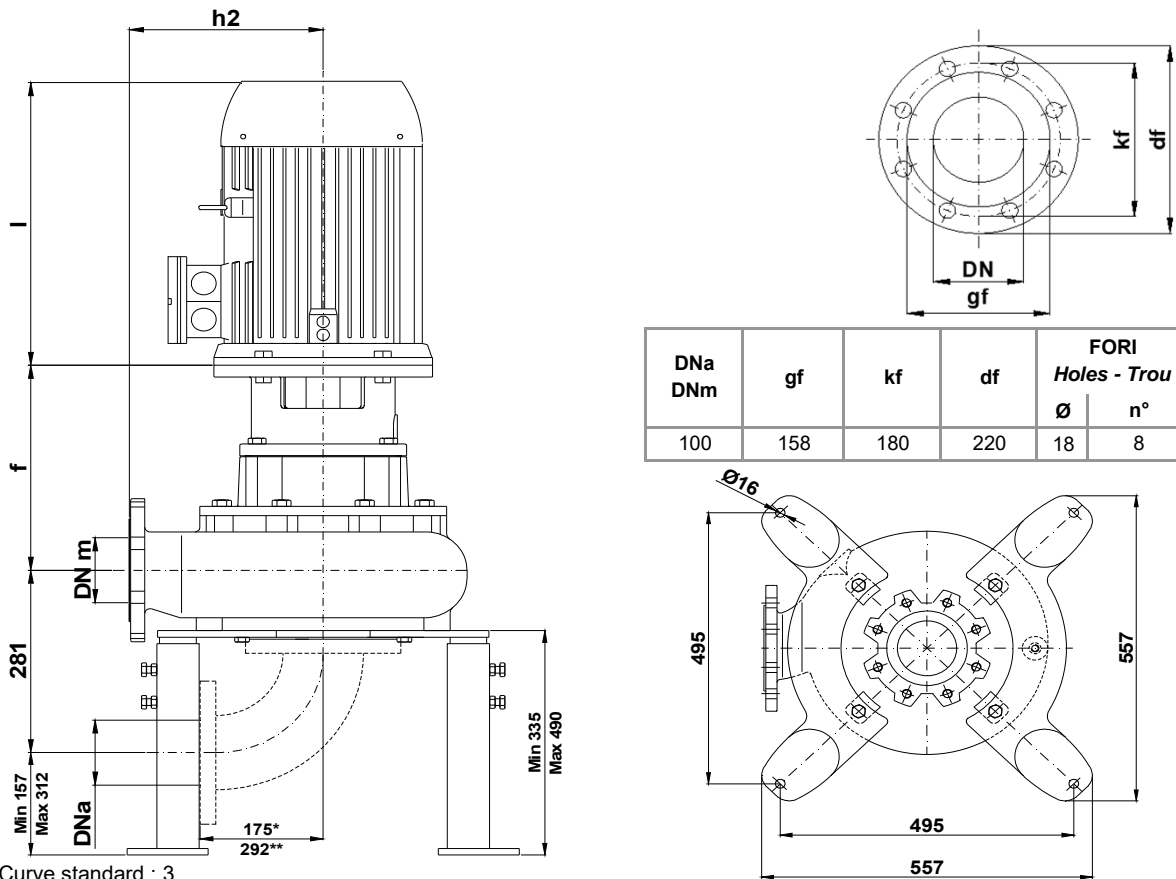
INSTALLAZIONE ORIZZONTALE - *Horizontal installation - Installation Horizontale*



POMPA Pumps Pompe	DNa DNm	Gr. Motore Motor size Taille du moteur	a	b	c	f	g	h1	h2	l	m1	m2	n1	n2	n3	n4	n5	n7	n8	s1	s2	w
KBM 100 --	100	160 L (kW 18,5)	105	70	12	398	48	245	275	570	100	105	400	330	440	254	254	195	215	18	16,5	480
		615								241						279	487					

Dimensioni - Size - Dimensions in mm.

INSTALLAZIONE VERTICALE - *Vertical installation - Installation verticale*



DNa DNm	gf	kf	df	FORI Holes - Trou	
				Ø	n°
100	158	180	220	18	8

\* Curva dima - Curve standard : 3

\*\* Curva dima - Curve standard: 5

KBM 100/2-280-1-17X

Con riserva di variazioni tecniche e costruttive senza preavviso.

With reserve of technical and constructive variations without warning. - Avec réserve de variations techniques et constructives sans préavis

**POMPE ROTOMECH srl** - 20063 CERNUSCO SUL NAVIGLIO (MI) - ITALY - Via Ponchielli, 1

Tel.02 9211.0205 - 02 9233.0399 Fax 02 9211.0630 Sito Internet: www.pomperotomec.it E-mail: sales@pomperotomec.it