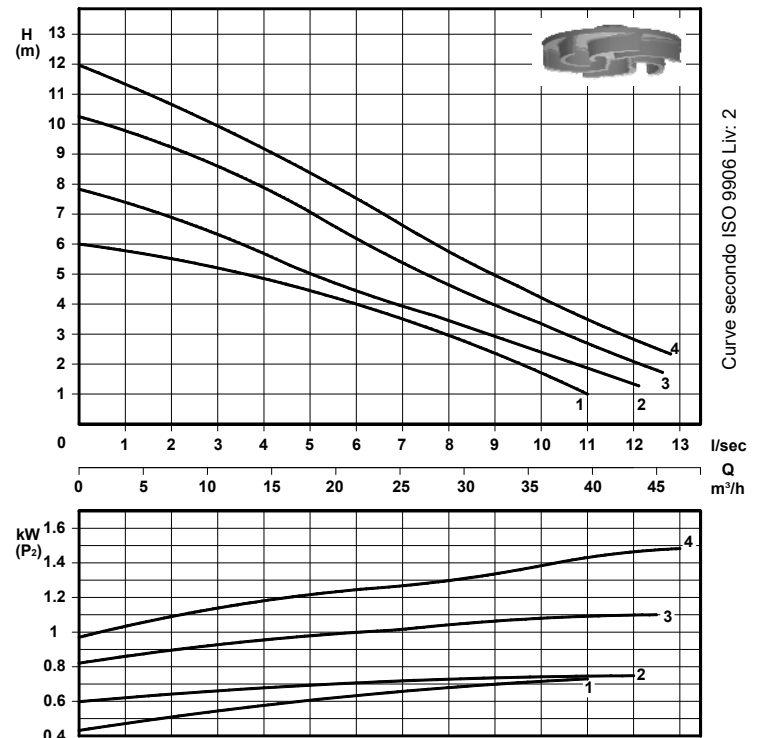


## ELETTROPOMPE SOMMERSIBILI Submersible pumps

serie **65 TR**



**GIRANTE VORTEX - Vortex impeller**



$P_2$  = Potenza resa all'albero motore - Shaft Power

### DESCRIZIONE - Description

Elettropompa sommersibile con girante vortex.  
Doppia tenuta in camera d'olio.  
Temperatura max. del liquido: 40°C.

*Submersible electric pumps with vortex impeller.  
Double mechanical seal in oil-chamber.  
Max liquid temperature 40°C.*

### IMPIEGO - Application

Sollevamento di fognatura grigliata, acque piovane e reflue di origine civile e industriale con solidi non abrasivi.

*For pumping dirty water, ground water, biological waste water, rain water and industrial effluent (not abrasive)*

### DATI ELETTRICI - Electric data

| CURVA<br>Curve<br>N° | POMPA TIPO<br>Pump type | GIRI/1<br>r.p.m. | kW<br>(Pn) | TENSIONE<br>Voltage<br>V. 50HZ | ASSORBIMENTO<br>Rated current<br>A | COS φ | CONDENSATORE<br>Capacitor<br>μF | CAVO<br>Cable<br>H07RNF | PASSAGGIO<br>LIBERO<br>Free<br>Passage<br>mm | PESO<br>Weight<br>Kg |   |
|----------------------|-------------------------|------------------|------------|--------------------------------|------------------------------------|-------|---------------------------------|-------------------------|--|----------------------|---|
| 1                    | 65TR1                   | 1450             | 0,75       | 3 ~ 400                        | 2,2                                | 0,82  | -                               | 4G1,5<br>L=10mt         | 55   | 33                   |   |
|                      | 65TR1 M-MB-MG           |                  |            | 1 ~ 230                        | 4,8                                | -     | 16                              |                         |  |                      |   |
| 2                    | 65TR2                   | 2900             | 1,1        | 3 ~ 400                        | 2,3                                | 0,73  | -                               |                         |  |                      |   |
|                      | 65TR2 M-MB-MG           |                  |            | 1 ~ 230                        | 6,5                                | -     | 25                              |                         |  |                      |   |
| 3                    | 65TR3                   |                  |            | 3 ~ 400                        | 2,8                                | 0,84  | -                               |                         |  |                      |   |
|                      | 65TR3 M-MB-MG           |                  |            | 1 ~ 230                        | 8,3                                | -     | 25                              |                         |  |                      |   |
| 4                    | 65TR4                   |                  |            | 1,5                            | 3 ~ 400                            | 3,4   | 0,84                            |                         |  |                      | - |

**Pn** : Potenza nominale - Power rating

**M** : Senza box di comando e condensatore solo per utilizzo con apparecchiatura di comando dedicata SIMPLEX M o EDOL 2 M  
*Without control box and capacitor, only for use with dedicated control panel SIMPLEX M or EDOL 2 M*

**MB** : Completa di box di comando con condensatore, protezione termica a riarmo manuale ed interruttore luminoso  
*Included control box with capacitor, manual switch, thermal control and bright switch*

**MG** : Completa di box di comando con condensatore, protezione termica a riarmo manuale, interruttore luminoso e regolatore di livello galleggiante FOX 10 - *Included control box with capacitor, manual switch, thermal control, bright switch and float switch FOX 10*

## COSTRUZIONE - Materials

|                 |                            |
|-----------------|----------------------------|
| Fusioni         | : Ghisa G 25               |
| Principal parts | : Cast iron G 25           |
| Girante         | : Ghisa G 25               |
| Impeller        | : Cast iron G 25           |
| Albero          | : Acciaio Inox AISI 420    |
| Shaft           | : Stainless steel AISI 420 |
| Viteria         | : Acciaio Inox AISI 304    |
| Screws          | : Stainless steel AISI 304 |

## MOTORE - Motor

Trifase 50 Hz.  
Three phase 50 Hz  
Isolamento in classe F (155°C)  
Insulating motor class F (155°C)  
Protezione IP 68 - Protection IP 68

## CUSCINETTI - Bearings

A sfere lubrificati a vita.  
Single-row deep groove ball bearings.

## TENUTE MECCANICHE - Shaft seal

|           |                      |
|-----------|----------------------|
| Inferiore | : Carburo di silicio |
| Superiore | : Grafite / Ceramica |
| Lower     | : Silicon carbide    |
| Upper     | : Carbon / Ceramic   |

## MANDATA - Discharge

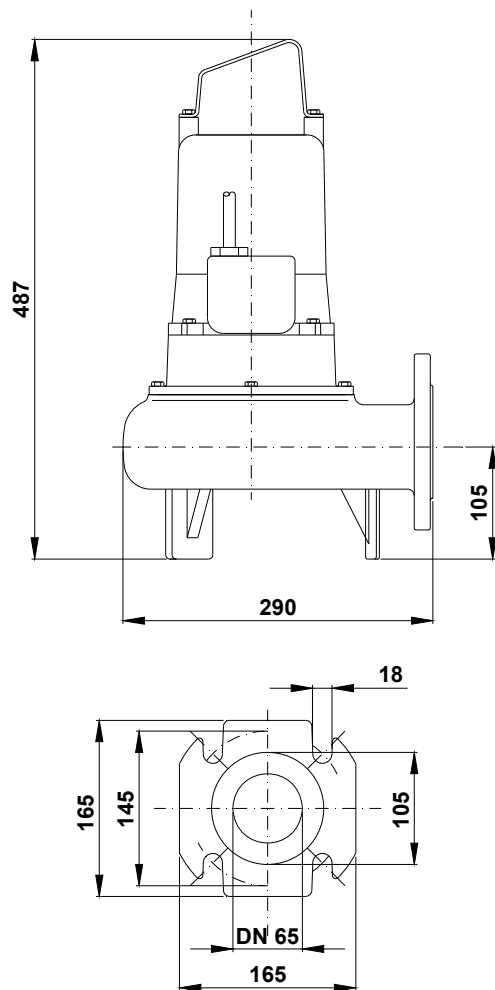
DN 65 PN 16 - UNI 1092-1

## DIMENSIONI DI INGOMBRO

### Dimensions

## INSTALLAZIONE MOBILE

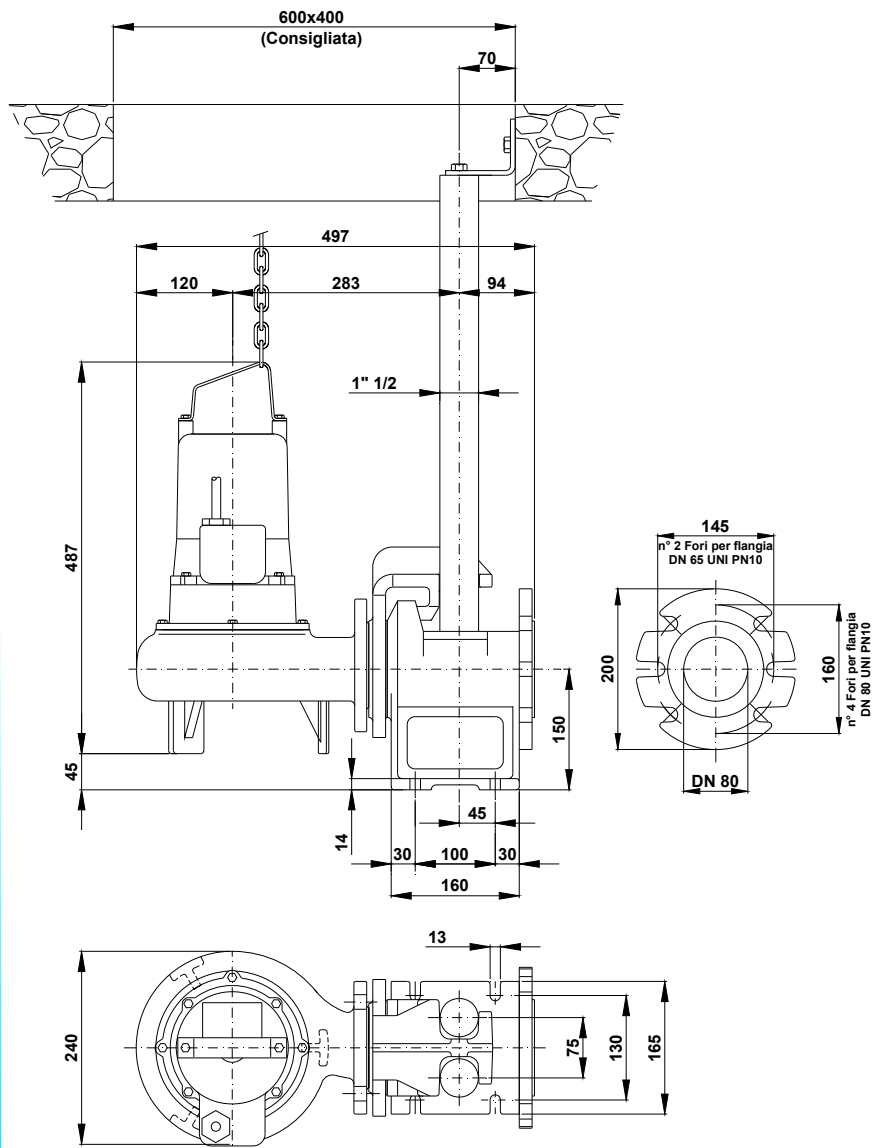
### Mobile installation



## DISPOSITIVO DI ACCOPPIAMENTO DN 65/80D

### Discharge connection bracket DN 65/80D

## INSTALLAZIONE FISSA - Fixed installation



Con riserva di variazioni tecniche e costruttive senza preavviso. With reserve of technical and constructive variations without warning.

**POMPE ROTOMECC srl** - 20063 CERNUSCO SUL NAVIGLIO (MI) - ITALY - Via Ponchielli, 1

☎ 02 9211.0205 - 02 92330399 📠 02 9211.0630 🌐 Sito Internet: [www.pomperotomec.it](http://www.pomperotomec.it) ✉ E-mail: [sales@pomperotomec.it](mailto:sales@pomperotomec.it)