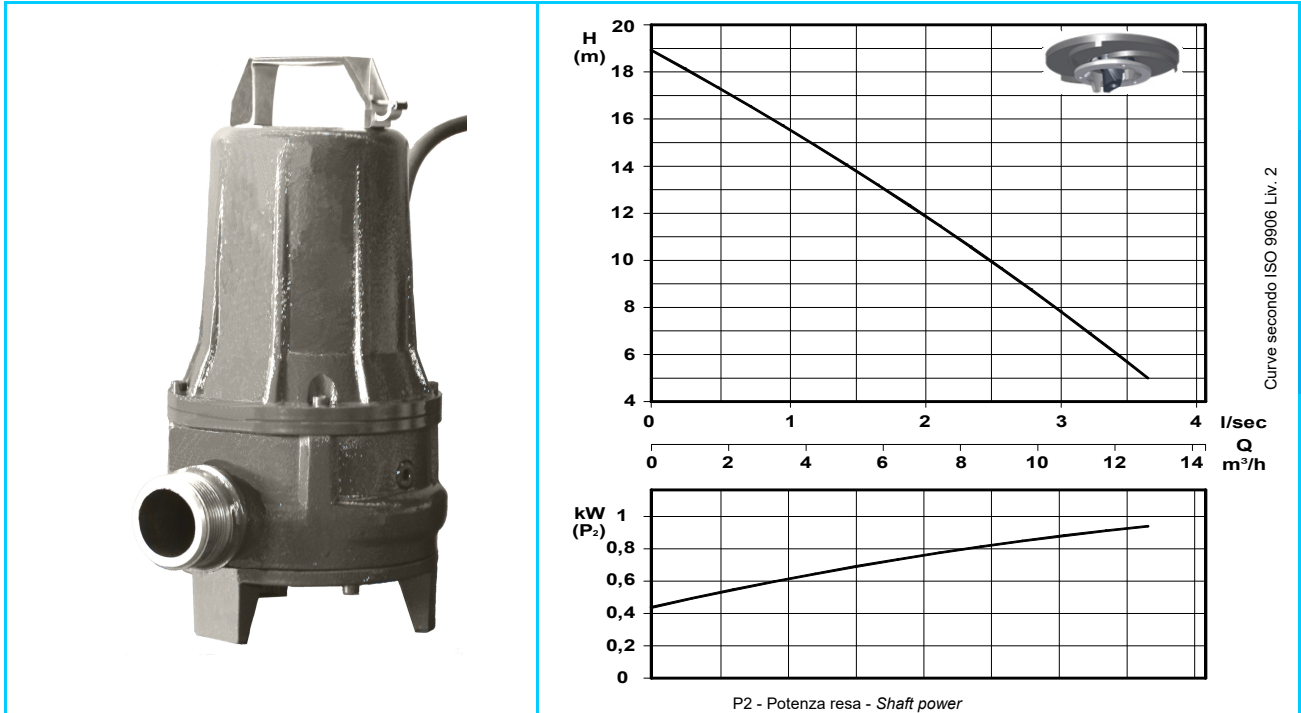


## Elettropompe sommergibili con gruppo trituratore Submersible sewage grinder pump

### DIVOREX 3010



#### IMPIEGO

Sollevamento e trasferimento in pressione, con condotte di piccolo diametro, di fognatura e acque di scarico di origine civile e industriale con solidi in sospensione. Unità abitative, insediamenti produttivi e di servizio possono essere collegati anche a notevole distanza in modo economico senza ricorrere a fognature di tipo convenzionale.

#### Application

Lifting and transfer in pression by little diameter sewage and discharge waters pipings with suspended solids for domestic and industrial plants. Habitations, productive installations can be connected also with remarkable distances and service in a cheap way without using conventional sewerage.

POMPA TIPO Pump type	kW	N° GIRI r.p.m.	TENSIONE Voltage V. 50HZ	ASSORBIMENTO Rated current A.	Condensatore Capacitor µF	Cavo Cable H07RNF L=10m	PESO Weight kg.
D 3010	0,9	2850	3 ~ 400	2,5	-	4G1,5	25
D 3010 M-MB-MG			1 ~ 230	5,8	25		

- M** : Pompa monofase fornita senza box di comando e condensatore, solo per utilizzo con apparecchiatura di comando dedicata  
*Pump single-phase Without control box and capacitor, only for use with dedicated control panel*
- MB** : Pompa monofase fornita con box di comando manuale/automatico con condensatore inserito  
*Pump single-phase version supplied with manual/automatic control-box with capacitor inside*
- MG** : Pompa monofase fornita con la stessa dotazione MB + regolatore di livello modello FOX/10  
*Pumpa single-phase with the same MB series equipment + level float switch type FOX/10*

Motore - Motor Classe "F" (155°C - 310°F) / Protezione - Protection IP 68 / Max. temp. Liq. 40°C

## COSTRUZIONE - Materials

Fusioni:	Ghisa G 20
Principal parts:	Cast iron G 20
Girante:	Ghisa G 20
Impeller:	Cast iron G 20
Albero:	Acciaio Inox AISI 420
Shaft:	Stainless steel AISI 420
Viteria:	Acciaio Inox AISI 304
Screw:	Stainless steel AISI 304

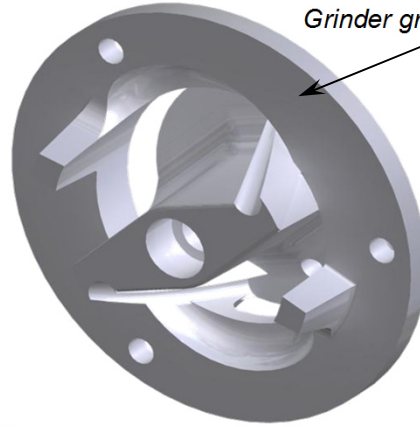
## TENUTE MECCANICHE - Mechanical seals

Superiore:	Tenuta a labbro
Upper:	Lip seal
Inferiore:	Carburo di silicio / Allumina / Viton
Lower:	Silicium carbide / Alumina / Viton

## GRUPPO TRITURATORE - Grinder

Sistema di triturazione in acciaio inox indurito costituito da un rotore fisso a lobi montato sulla girante di tipo aperto e da un anello fisso con rilievi taglienti a spirale.  
Grinding system consisting in a fixed rotor with lobes mounted on an open impeller and in a fixing ring with spiral cutting edge reliefs

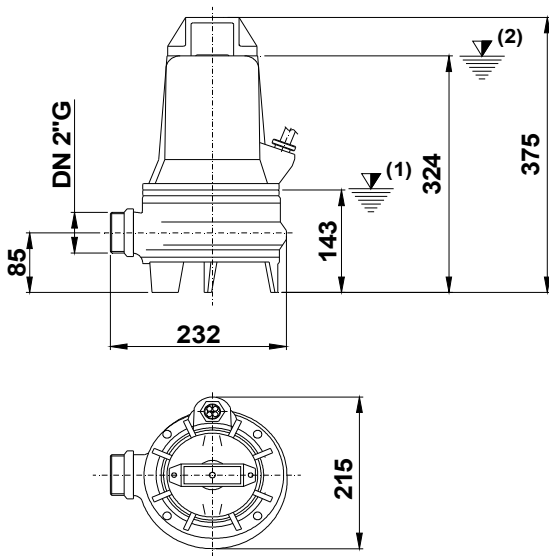
Gruppo trituttore a 4 taglienti  
Grinder group with 4 cutting



## DIMENSIONI DI INGOMBRO - Overall dimensions

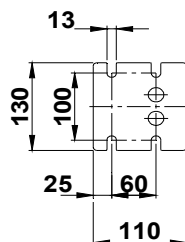
### INSTALLAZIONE MOBILE

#### Mobile Installation



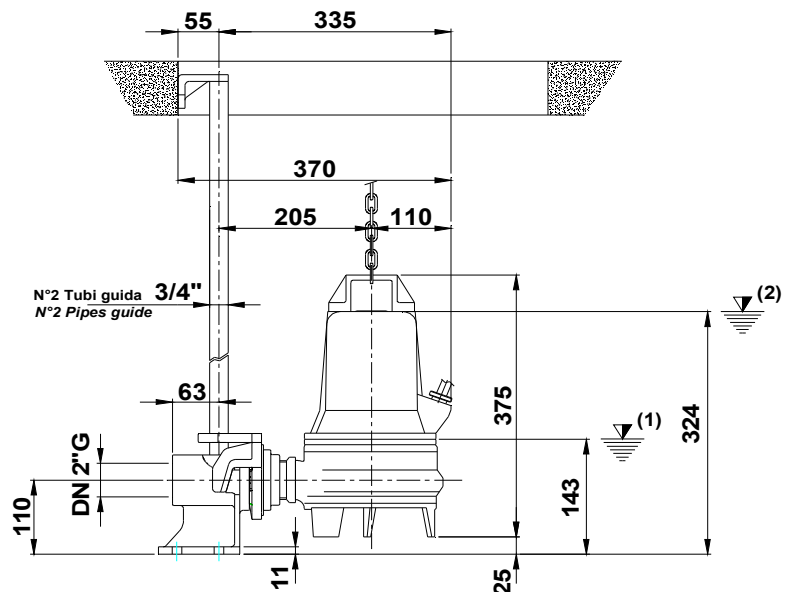
(1) Livello minimo di arresto per funzionamento automatico.  
Lowest shut-off level for automatic control.

(2) Sommergenza minima per funzionamento continuo.  
Minimum covering level for continuous service.

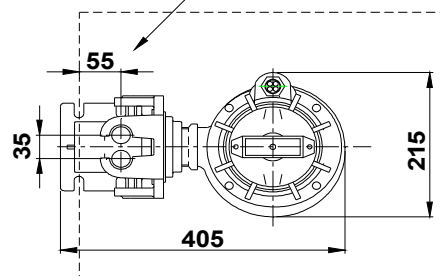


## DISPOSITIVO DI ACCOPPIAMENTO DN 50/2GN D30 2"

### Discharge connection bracket DN 50/2GN D30 2"



Luce netta chiusino consigliata  
400x500



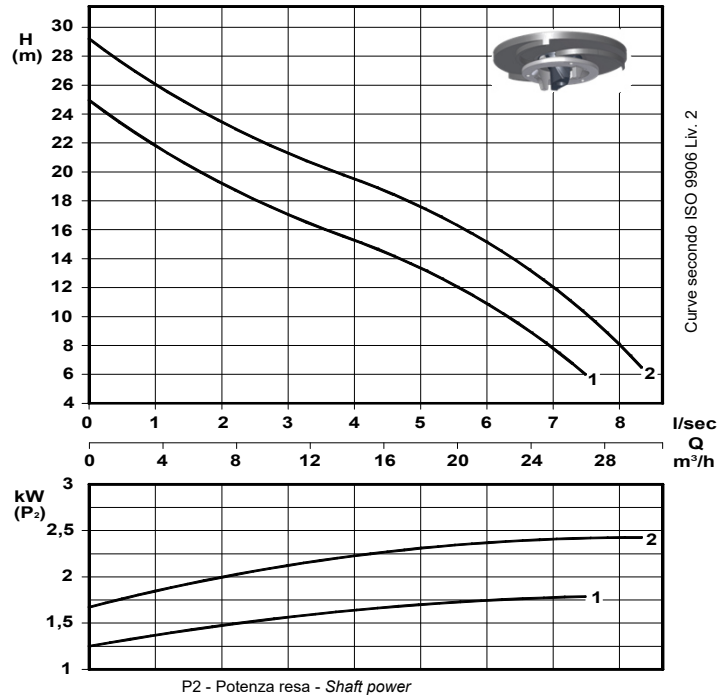
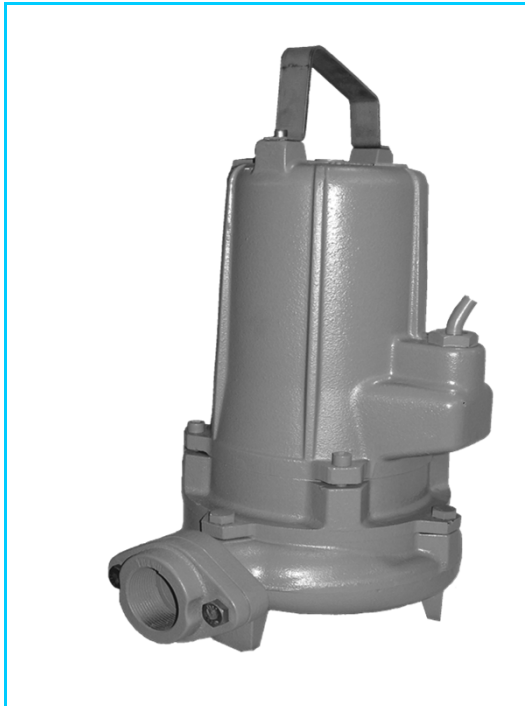
Con riserva di variazioni tecniche e costruttive senza preavviso. With reserve of technical and constructive variations without warning.

**POMPE ROTOMECC s.r.l.** - 20063 CERNUSCO SUL NAVIGLIO (MI) - ITALY - Via Ponchielli, 1

Tel. 02 9211.0205 - 02 9233.0399 Fax. 02 9211.0630 Sito Internet: [www.pomperotomec.it](http://www.pomperotomec.it) E-mail: [sales@pomperotomec.it](mailto:sales@pomperotomec.it)

## Elettropompe sommergibili con gruppo trituratore Submersible sewage grinder pump

### DIVOREX 4012-13



#### IMPIEGO

Sollevamento e trasferimento in pressione, con condotte di piccolo diametro, di fognatura e acque di scarico di origine civile e industriale con solidi in sospensione. Unità abitative, insediamenti produttivi e di servizio possono essere collegati anche a notevole distanza in modo economico senza ricorrere a fognature di tipo convenzionale.

#### Application

Lifting and transfer in pression by little diameter sewage and discharge waters pipings with suspended solids for domestic and industrial plants. Habitations, productive installations and service can be connected also with remarkable distances in a cheap way without using conventional sewerage.

CURVA Curve Nr.	POMPA TIPO Pump type	kW	N° GIRI r.p.m.	TENSIONE Voltage V. 50HZ	ASSORBIMENTO Rated current A.	Condensatore Capacitor µF	Cavo Cable H07RNF L=10m	PESO Weight kg.
1	D 4012	1,8	2850	3 ~ 400	4,0	-	4G2,5	42
	D 4012 M-MB-MG			1 ~ 230	13,3	*		
2	D 4013	2,5		3 ~ 400	6,3	-		

**M** : Pompa monofase fornita senza box di comando e condensatore, solo per utilizzo con apparecchiatura di comando dedicata (QA/50BM - 1 Pompa) o (EDOL2 M - 2 Pompe)

*Pump single-phase version supplied without control box and capacitor, only for use with dedicated control panel (QA/50BM - 1 Pump) or (EDOL2 M - 2 Pumps)*

**MB** : Pompa monofase fornita con box di comando manuale/automatico con condensatore supplementare di spunto tipo QA/50BM

*Pump single-phase version supplied with manual/automatic control-box and supplementary capacitor (QA/50BM)*

**MG** : Pompa monofase fornita con la stessa dotazione MB + regolatore di livello modello FOX/10

*Pump single-phase version supplied with the same MB series equipment + level float switch type FOX/10*

Motore - Motor Classe "F" (155°C - 310°F) / Protezione - Protection IP 68 / Max. temp. Liq. 40°C

#### \* CONDENSATORE - Capacitor

Solo per pompa monofase - Only for single-phase pump

**50** Condensatore di marcia - Run condenser

**80** Condensatore di spunto - Start condenser

## COSTRUZIONE - Materials

Fusioni:	Ghisa G 20
Principal parts:	Cast iron G 20
Girante:	Ghisa G 20
Impeller:	Cast iron G 20
Albero:	Acciaio Inox AISI 420
Shaft:	Stainless steel AISI 420
Viteria:	Acciaio Inox AISI 304
Screw:	Stainless steel AISI 304

## TENUTE MECCANICHE - Mechanical seals

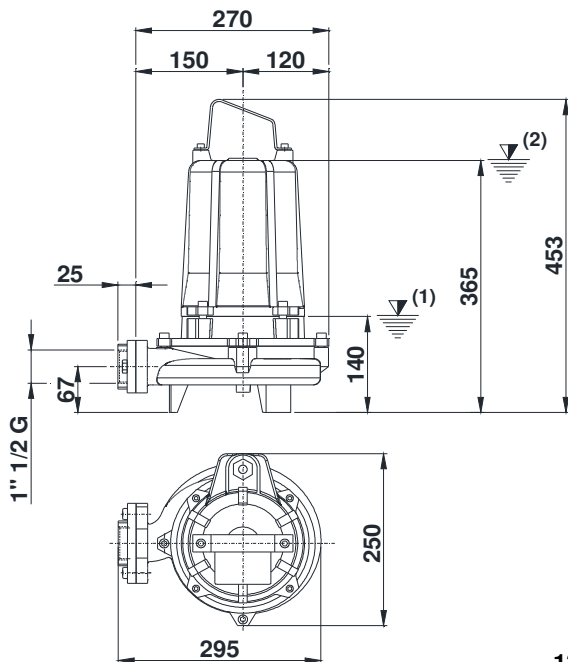
Superiore:	Grafite / Allumina
Upper:	Carbon / Alumina
Inferiore:	Carburo di silicio / Viton
Lower:	Silicium carbide / Viton

## DIMENSIONI DI INGOMBRO

Overall dimensions

## INSTALLAZIONE MOBILE

Mobile Installation

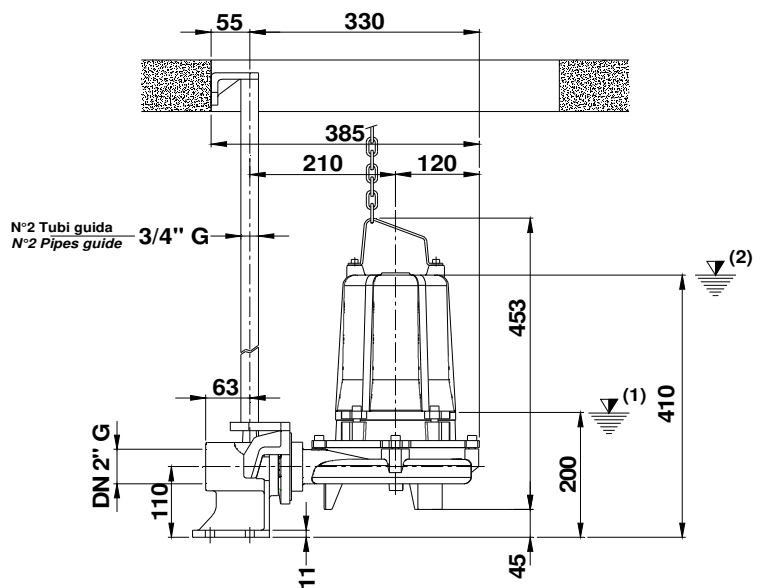


(1) Livello minimo di arresto per funzionamento automatico.  
Lowest shut-off level for automatic control.

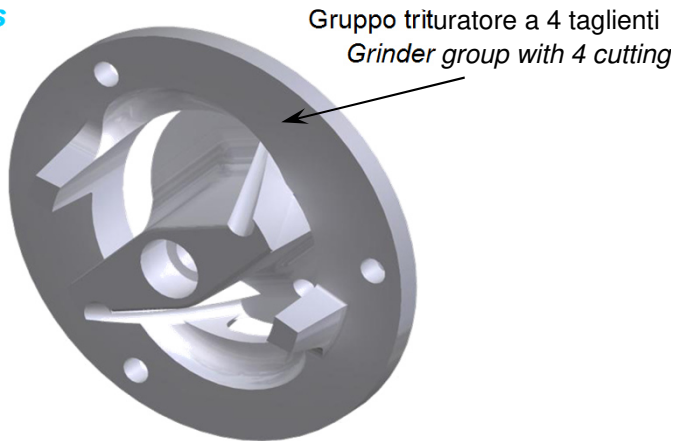
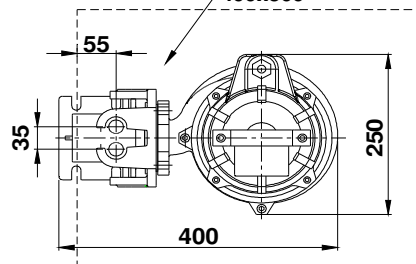
(2) Sommergenza minima per funzionamento continuo.  
Minimum covering level for continuous service.

## DISPOSITIVO DI ACCOPPIAMENTO DN 50/2GN D12-13 2"

Discharge connection bracket DN 50/2GN D12-13 2"



Luce netta chiusino consigliabile  
400x500



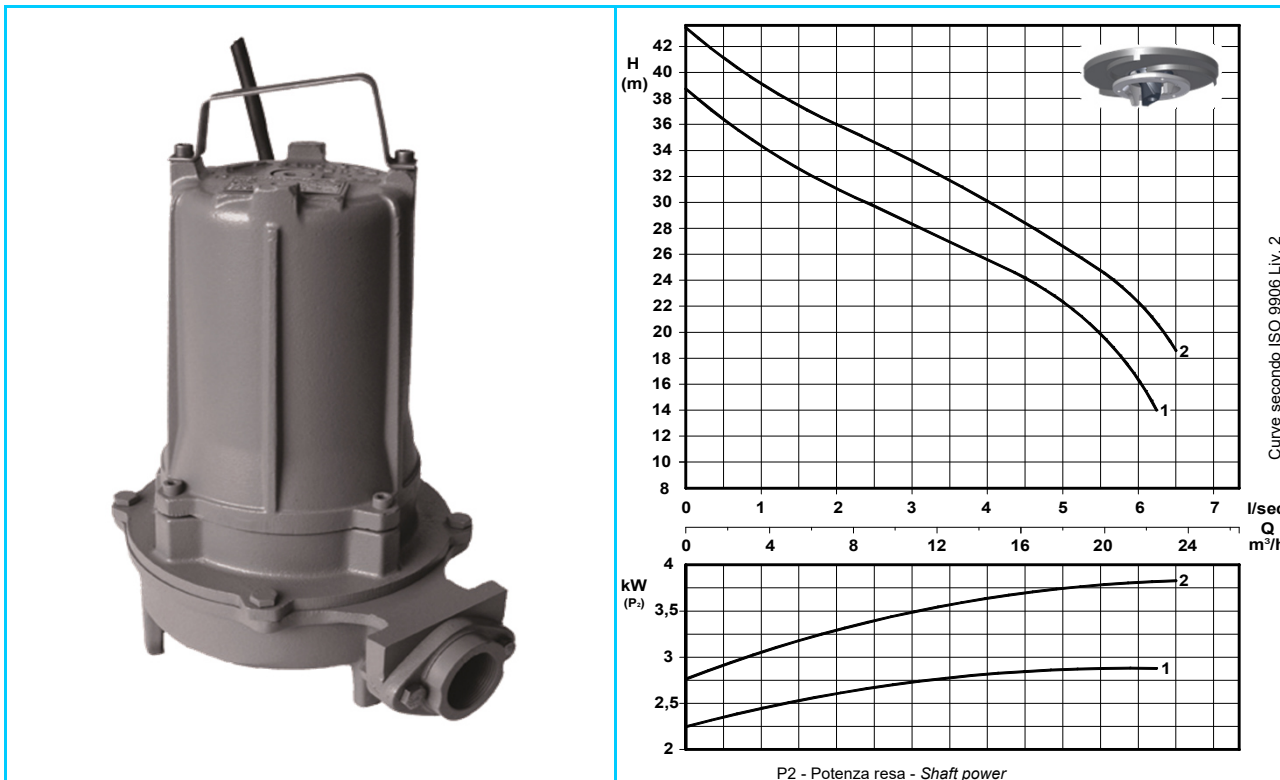
Con riserva di variazioni tecniche e costruttive senza preavviso. With reserve of technical and constructive variations without warning.

POMPE ROTOMECC s.r.l. - 20063 CERNUSCO SUL NAVIGLIO (MI) - ITALY - Via Ponchielli, 1

Tel. 02 9211.0205 - 02 9233.0399 Fax. 02 9211.0630 Sito Internet: www.pomperotomec.it E-mail: sales@pomperotomec.it

## Elettropompe sommergibili con gruppo trituratore *Submersible sewage grinder pump*

### DIVOREX 4017-18



#### IMPIEGO

Sollevamento e trasferimento in pressione con condotte di piccolo diametro di fognatura e acque di scarico di origine civile e industriale con solidi in sospensione.

Unità abitative, insediamenti produttivi e di servizio possono essere collegati anche a notevole distanza in modo economico senza ricorrere a fognature di tipo convenzionale.

#### Application

*Lifting and transfer in pression by little diameter sewage and discharge waters pipings with suspended solids for domestic and industrial plants. Habitations, productive installations and services can be connected also with remarkable distances in a cheap way without using conventional sewerage.*

CURVA Curve Nr.	POMPA TIPO Pump type	kW	N° GIRI r.p.m.	TENSIONE Voltage V.	ASSORBIMENTO Rated current A.	Cavo Cable H07RNF L=10m	PESO Weight kg.
1	D 4017	3	2850	3 ~ 400	7	4G2,5	50
2	D 4018	4			9,1		56

Motore - Motor Classe "F" (155°C - 310°F) / Protezione - Protection IP 68 / Max. temp. Liq. 40°C

## COSTRUZIONE - Materials

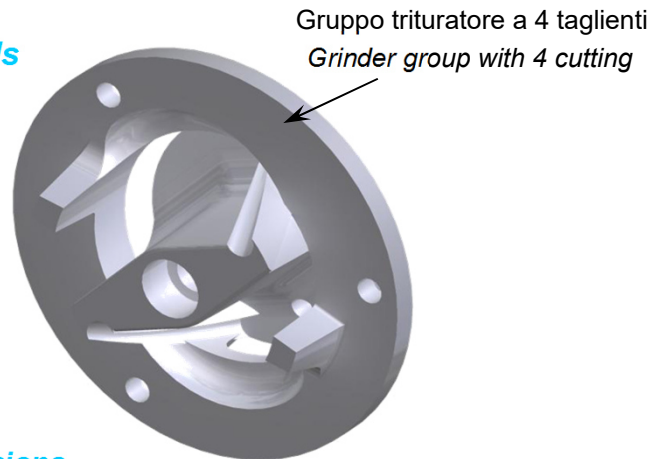
Fusioni: Ghisa G 20  
 Principal p: Cast iron G 20  
 Girante: Ghisa G 20  
 Impeller: Cast iron G 20  
 Albero: Acciaio Inox AISI 420  
 Shaft: Stainless steel AISI 420  
 Viteria: Acciaio Inox AISI 304  
 Screw: Stainless steel AISI 304

## TENUTE MECCANICHE - Mechanical seals

Superiore: Grafite / Allumina  
 Upper: Carbon / Alumina  
 Inferiore: Carburo di silicio / Viton  
 Lower: Silicium carbide / Viton

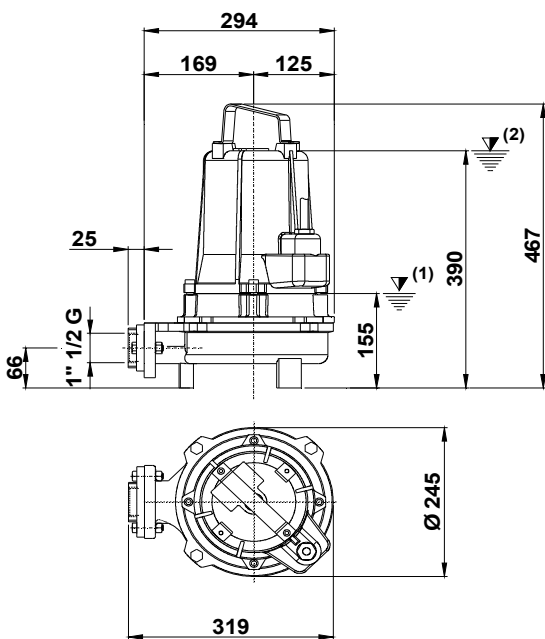
## GRUPPO TRITURATORE - Grinder

Sistema di triturazione in acciaio inox indurito costituito da un rotore a lobi triangolari montato sulla girante di tipo aperto e da un anello fisso con rilievi taglienti a spirale inserito nel corpo pompa.  
 Grinding system consisting in rotor with triangular lobes mounted on an open impeller and in a fixing ring with spiral cutting edge reliefs.

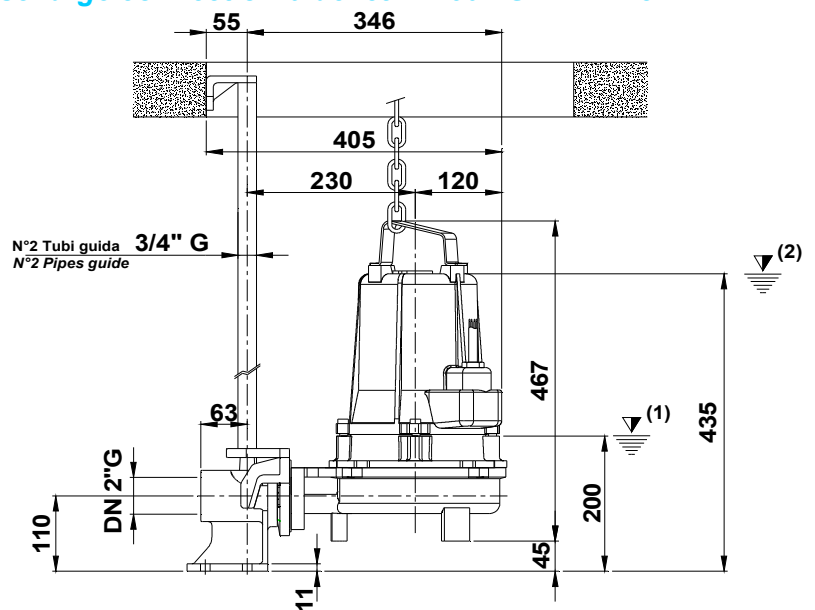


## DIMENSIONI DI INGOMBRO - Overall dimensions

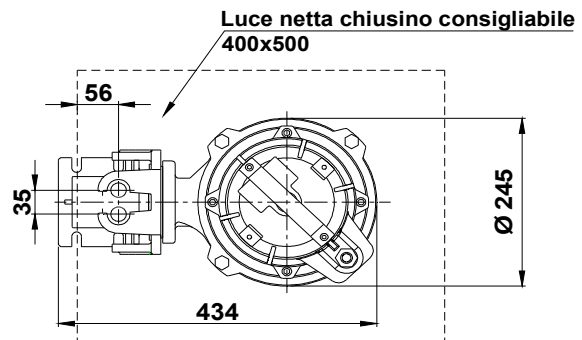
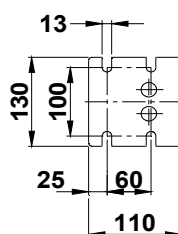
### INSTALLAZIONE MOBILE Mobile Installation



### DISPOSITIVO DI ACCOPPIAMENTO DN 50/2GN D17-18 2" Discharge connection bracket DN 50/2GN D17-18 2"



- (1) Livello minimo di arresto per funzionamento automatico.  
 Lowest shut-off level for automatic control.
- (2) Sommergenza minima per funzionamento continuo.  
 Minimum covering level for continuous service.



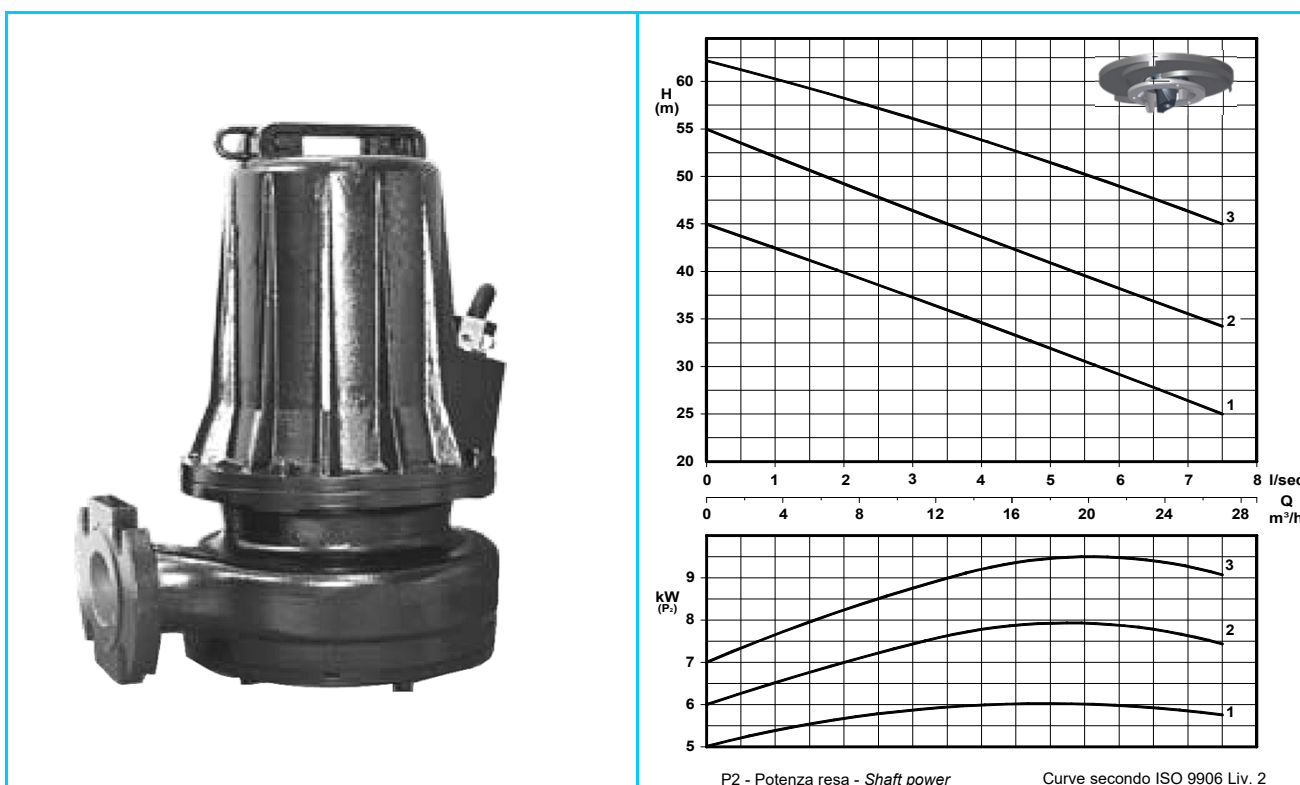
Con riserva di variazioni tecniche e costruttive senza preavviso. With reserve of technical and constructive variations without warning.

POMPE ROTOMECC s.r.l. - 20063 CERNUSCO SUL NAVIGLIO (MI) - ITALY - Via Ponchielli, 1

Tel. 02 9211.0205 - 02 9233.0399 Fax. 02 9211.0630 Sito Internet: www.pomperotomec.it E-mail: sales@pomperotomec.it

## Elettropompe sommergibili con gruppo trituratore *Submersible sewage grinder pump*

### DIVOREX 5017-18-19



#### IMPIEGO

Sollevamento e trasferimento in pressione con condotte di piccolo diametro di fognatura e acque di scarico di origine civile e industriale con solidi in sospensione.

Unità abitative, insediamenti produttivi e di servizio possono essere collegati anche a notevole distanza in modo economico senza ricorrere a fognature di tipo convenzionale.

#### Application

Lifting and transfer in pression by little diameter sewage and discharge waters pipings with suspended solids for domestic and industrial plants.

Habitations, productive installations and services can be connected also with remarkable distances in a cheap way without

CURVA Curve Nr.	POMPA TIPO Pump type	kW	N° GIRI r.p.m.	TENSIONE Voltage V. 3 ~ 50HZ	ASSORBIMENTO Rated current A.	Cavo Cable H07RNF L=10m	PESO Weight kg.
1	D 5017	6,2	2850	400/700	13,7	10G1,5	85
2	D 5018	7,8			16,2		86
3	D 5019	9,5			20,0		90

Motore - Motor Classe "F" (155°C - 310°F) / Protezione - Protection IP 68 / Max. temp. Liq. 40°C  
Sonde termiche e sensore infiltrazione tenute incluse - Thermal control and moisture sensor included

## COSTRUZIONE - Materials

Fusioni: Ghisa G 25

Principal parts: Cast iron G 25

Girante - Impeller: Ghisa G 25 - Cast iron G 25

Albero: Acciaio Inox AISI 420

Shaft: Stainless steel AISI 420

Viteria: Acciaio Inox AISI 304

Screw: Stainless steel AISI 304

## TENUTE MECCANICHE - Mechanical seals

Superiore: Grafite / Ceramica

Upper: Carbon / Ceramic

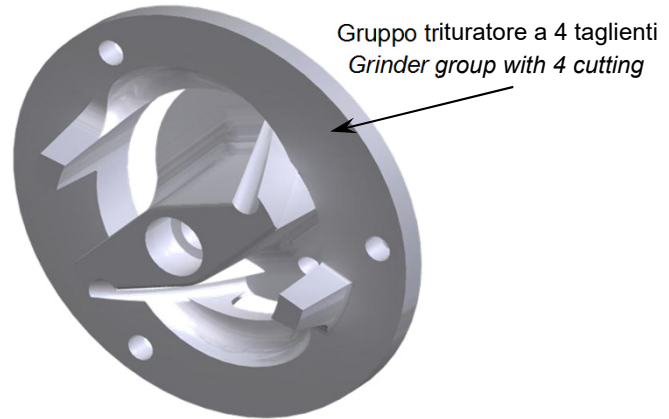
Inferiore: Carburo di silicio / Viton

Lower: Silicium carbide / Viton

## GRUPPO TRITURATORE - Grinder

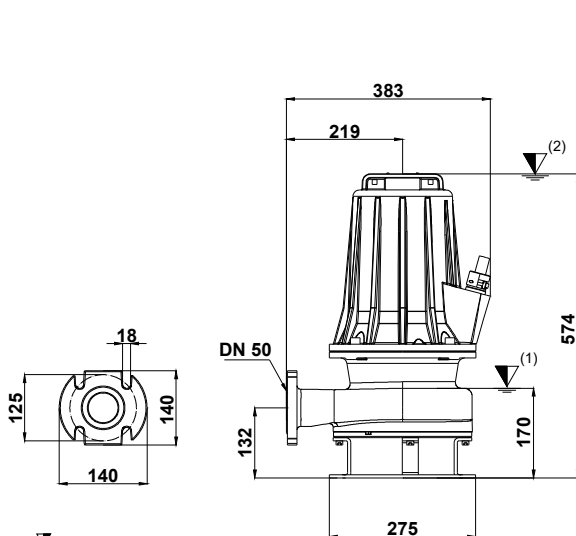
Sistema di triturazione in acciaio inox indurito costituito da un rotore a lobi triangolari montato sulla girante di tipo aperto e da un anello fisso con rilievi taglienti a spirale inserito nel corpo pompa.

Grinding system consisting in rotor with triangular lobes mounted on an open impeller and in a fixing ring with spiral cutting edge reliefs.



## DIMENSIONI DI INGOMBRO

### Dimensions



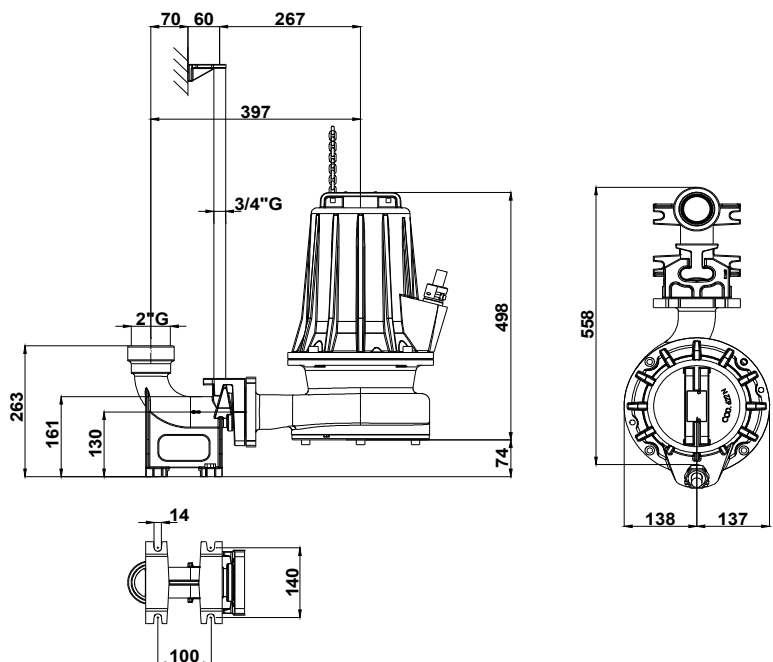
(1) Livello minimo di arresto per funzionamento automatico.  
Lowest shut-off level for automatic control.



Sommergenza minima per funzionamento continuo.  
(2) Minimum covering level for continuous service.

## DISPOSITIVO DI ACCOPPIAMENTO DN 50/DRC2"

### Discharge Bracket Type DN 50/DRC2"



Con riserva di variazioni tecniche e costruttive senza preavviso. With reserve of technical and constructive variations without warning.

**POMPE ROTOMECC s.r.l.** - 20063 CERNUSCO SUL NAVIGLIO (MI) - ITALY - Via Ponchielli,1

Tel. 02 9211.0205 - 02 9233.0399 Fax. 02 9211.0630 Sito Internet: [www.pomperotomec.it](http://www.pomperotomec.it) E-mail: [sales@pomperotomec.it](mailto:sales@pomperotomec.it)