

## STAZIONI DI SOLLEVAMENTO PREFABBRICATE

### *Sewage lifting compact units*



## SOLLBOX 1P-2P

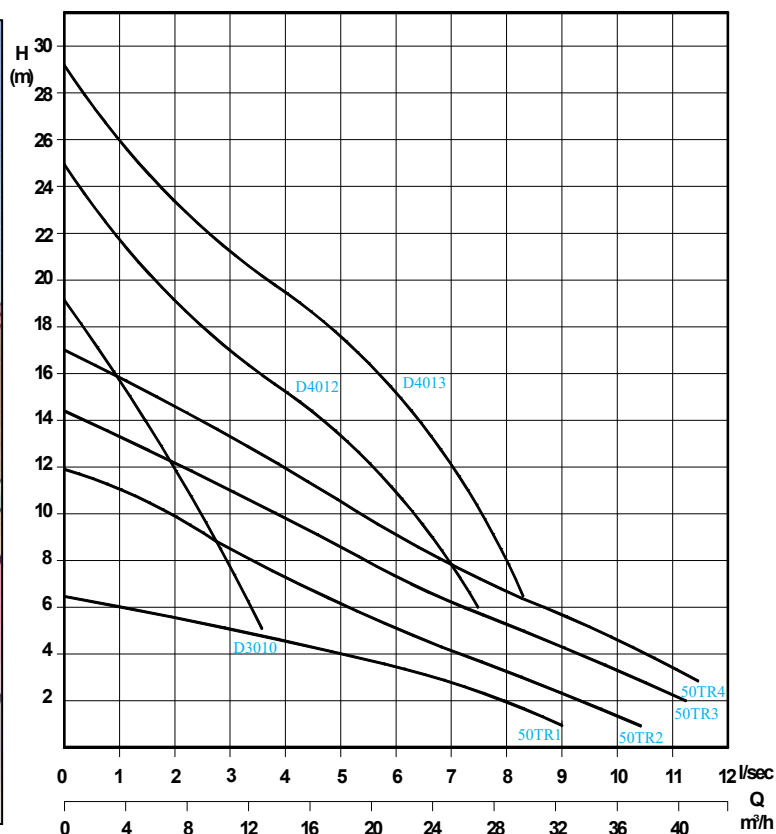
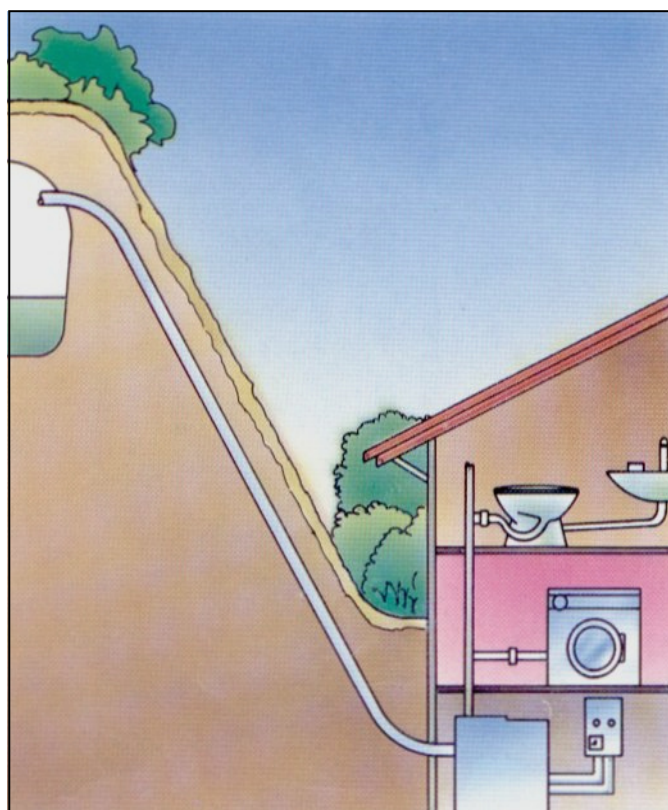
Stazione di sollevamento realizzata in polietilene rotostampato, per una soluzione semplice ed economica ai problemi di evacuazione dei liquami domestici.

Pronte per l'impiego senza interventi di muratura ed in tempi brevi, consentono di realizzare una stazione di pompaggio igienica, affidabile e completamente automatica.

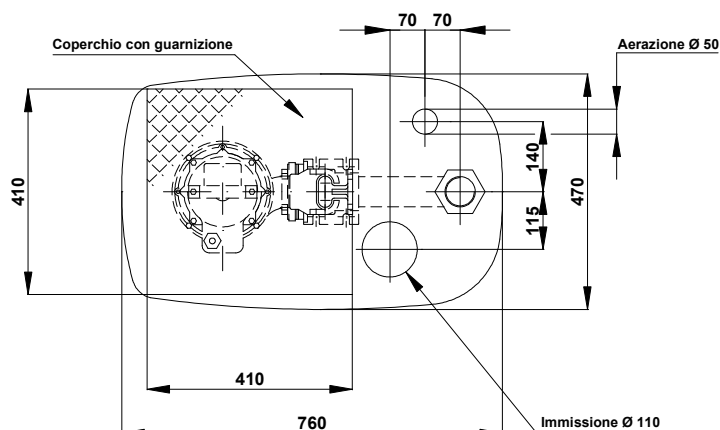
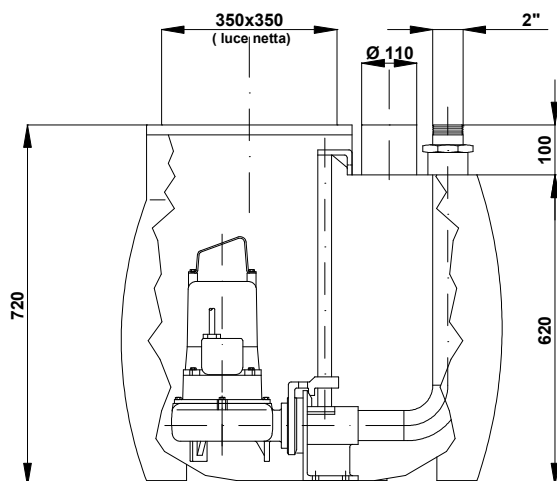
*Solbox in hot pressed polyester compact unit is a simple and lowcost solution suitable for domestic sewage lifting.*

*Miniset is ready to install and it does not require walling works.*

*In a short time it is possible to realize an hygienic and reliable pumping station with complete automatic running*



## SOLLBOX 180



### VERSIONE "1P"

- 1 Serbatoio da 175 l., dispositivo di accoppiamento rapido, tubi guida, squadretta fissaggio tubi e spezzone tubo mandata DN 50
- 1 Pompa sommergibile a scelta tra le Serie 50TR e DIVOREX
- 1 Quadro elettrico di comando dove previsto
- 1 Regolatore di livello a galleggiante

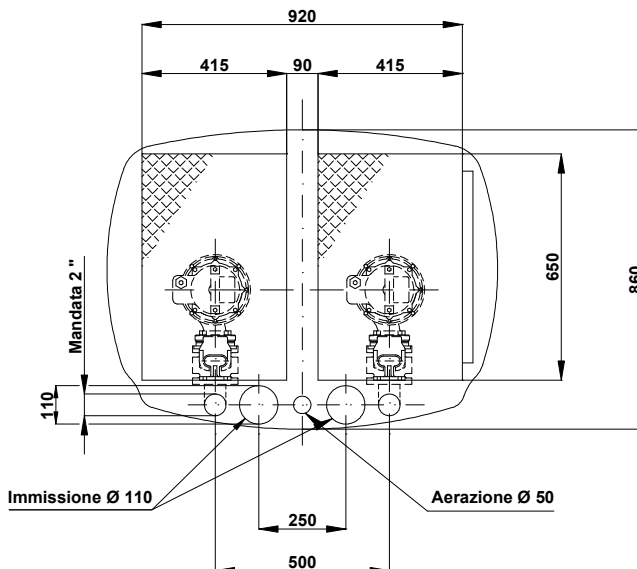
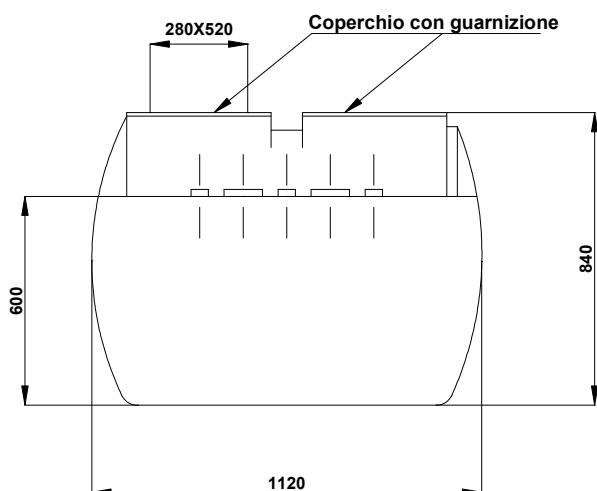
A richiesta esecuzione con ingressi/uscite laterali per installazione a filo pavimento.

### VERSION "1P"

- 1 175 Lt. tank equipped with automatic connection foot, upper bracket, and 2" discharge pipeline
- 1 50TR or DIVOREX series pump
- 1 Electric panel (if required)
- 1 Level float switches

Option: Available bottom inlet and side outlet for floor level installation

## SOLLBOX 550



### VERSIONE "2P"

- 1 Serbatoio da 550 l., dispositivo di accoppiamento rapido, tubi guida, squadretta fissaggio tubi e spezzone tubo mandata DN 50
- 2 Pompe sommergibili a scelta tra le Serie 50TR e DIVOREX
- 1 Quadro elettrico di comando
- 2 Regolatore di livello a galleggiante

A richiesta sono disponibili:  
Regolatore di massimo livello con segnalatore lampeggiante e gruppo saracinesca / valvola di ritegno.

### VERSION "2P"

- 1 550Lt. tank equipped with automatic connection foot, upper bracket, and 2" discharge pipeline
- 2 50TR or DIVOREX series pump
- 1 Electric panel (if required)
- 2 Level float switch

Option:  
Max level alarm with warning light, check ball valves and delivery valves

Con riserva di variazioni tecniche e costruttive senza preavviso. With reserve of technical and constructive variations without warning.

**POMPE ROTOMECC** - 20063 CERNUSCO SUL NAVIGLIO (MI) - ITALY - Via Ponchielli, 1

☎ 02 9211.0205 - 02 9233.0399 ☎ 02 9211.0630 Sito Internet: [www.pomperotomec.it](http://www.pomperotomec.it) E - mail: [sales@pomperotomec.it](mailto:sales@pomperotomec.it)