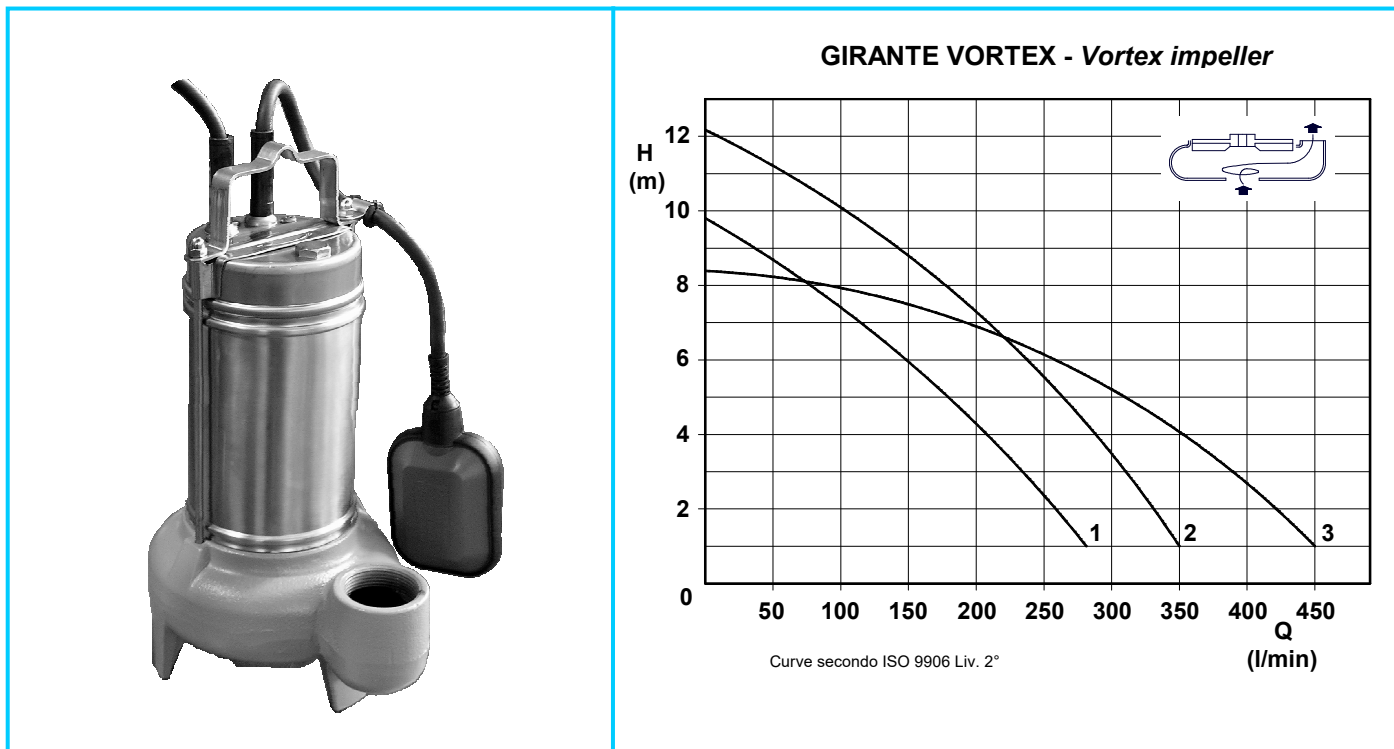


ELETTROPOMPE SOMMERSIBILI Submersible pumps

serie **V**



DESCRIZIONE - Description

Elettropompa sommersibile con girante vortex, corpo pompa in ghisa, girante in acciaio inox, motore a bagno di liquido dielettrico non inquinante, protettore termico incorporato per la versione monofase.

Submersible electric pumps with vortex open impeller, pump body in cast iron, impeller in stainless steel AISI 304, motor in liquid refrigerant bath, dielectric, not pollutant; thermal protection switch incorporated for single-phase version.

IMPIEGO - Application

Sollevamento di acque di fognatura, scarichi domestici, scarichi industriali ed acque piovane.

Small lifting services for sewage, domestic and industria effluents, rain waters.

DATI ELETTRICI - Electrical data

CURVA Curve N°	POMPA TIPO Pump type	GIRI/1' R.P.M.	kW (Pn)	TENSIONE Voltage V. 50 HZ	ASSORBIMENTO Rated current A.	CONDENSATORE Capacitor µF	CAVO Cable H07RNF mt	PASSAGGIO LIBERO Free Passage mm	PESO Weight Kg
1	V 408	2900	0,6	3 ~ 400	1,1	-	10	35	11
	V 408 M - MG			1 ~ 230	3,5	12,5			
2	V 412		0,9	3 ~ 400	1,8	-		30	13
	V 412 M - MG			1 ~ 230	5,2	20			
3	V 512		0,9	3 ~ 400	2,6	-		40	14
	V 512 M - MG			1 ~ 230	5,3	20			

Pn = Potenza Nominale - Power rating.

M = Con condensatore, protezione termica incorporata e spina unificata - With capacitor, plug and motor protection built-in

MG = Con condensatore, protezione termica incorporata, regolatore di livello a galleggiante e spina unificata

With capacitor, motor protection built - in and level float - switches included

COSTRUZIONE - Materials

Corpo pompa : Ghisa
Pump volute : Cast Iron
Motore : Inox AISI 304
Motor body : Stainless steel AISI 304
Girante : Inox AISI 304
Impeller : Stainless steel AISI 304
Albero : Acciaio Inox AISI 420
Shaft : Stainless steel AISI 420
Viteria : Acciaio Inox AISI 304
Screws : Stainless steel AISI 304

CUSCINETTI - Bearings

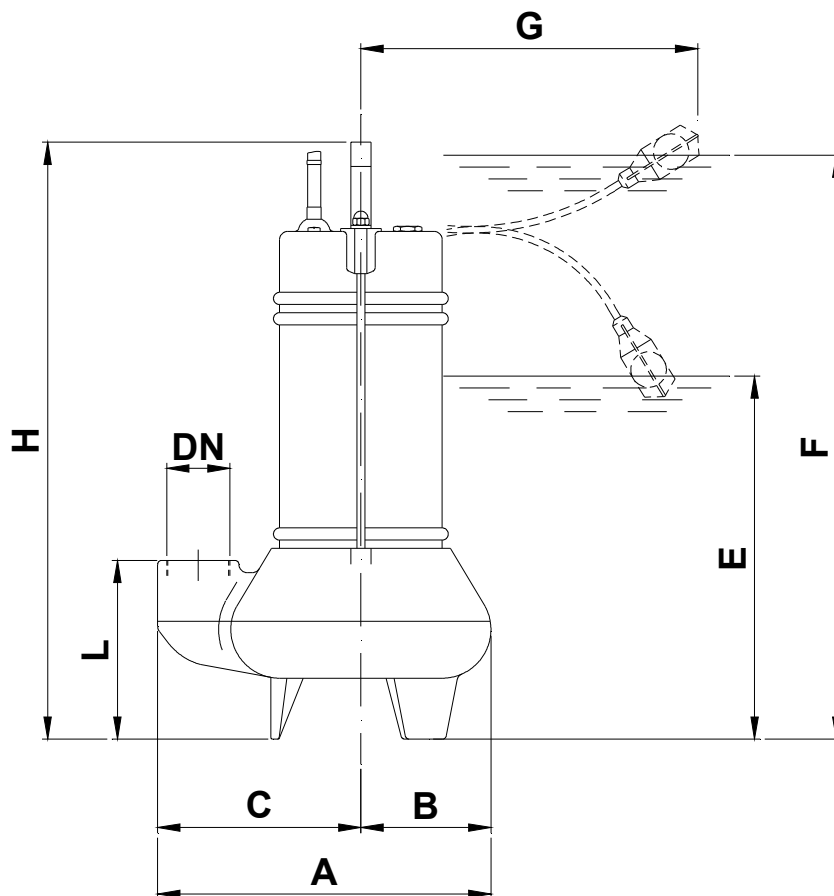
A sfere lubrificati a vita.
Single-row deep groove ball bearings.

TENUTA MECCANICA - Shaft seal

Lato motore : Grafite / Ceramica
Motor side : Graphite / Ceramic
Lato liquido : Elemento di protezione parasabbia
Liquid side : Protection ring anti-sand

MOTORE - Motor

Trifase / monofase - Threephase / single-phase motor
Protezione IP 68 - Protection IP 68
Isolamento classe F - Class F insulating
Motoprotettore termico incorporato nella versione monofase
Thermal protection switch incorporated in all single-phase motors.



TIPO - Type	A	B	C	DN	E	F	G	H	L
V 408	213	83	130	1½ G	160	400	350	370	103
V 412					200	440		410	
V 512					220	460		430	

Con riserva di variazioni tecniche e costruttive senza preavviso. With reserve of technical and constructive variations without warning.

POMPE ROTOMECC srl - 20063 CERNUSCO SUL NAVIGLIO (MI) - ITALY - Via Ponchielli,1

☎ 02 9211.0205 - 02 9233.0399 📠 02 9211.0630 Sito Internet: www.pomperotomec.it E-mail: sales@pomperotomec.it