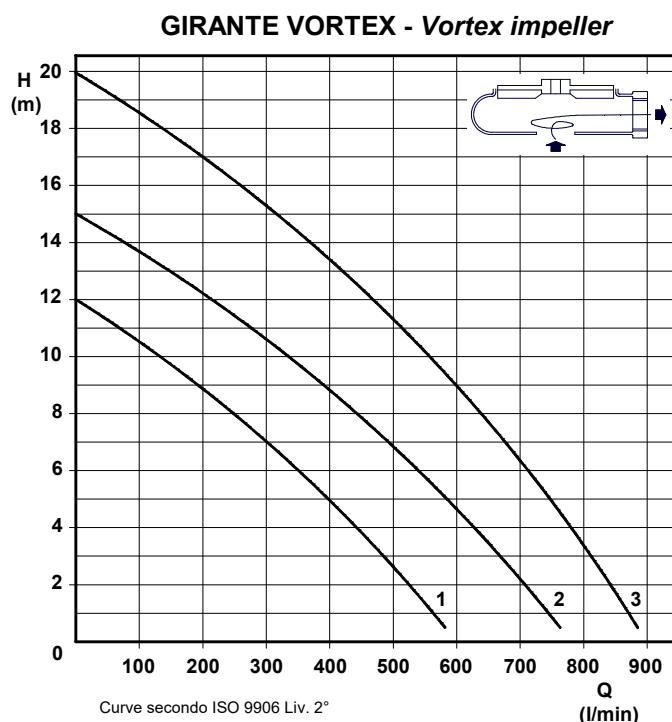


ELETTROPOMPE SOMMERGIBILI Submersible pumps

serie **VR**



DESCRIZIONE - Description

Elettropompa sommersibile con girante vortex, corpo pompa in ghisa, girante in acciaio inox, motore a bagno di liquido dielettrico non inquinante, protettore termico incorporato per la versione monofase.

Submersible electric pumps with vortex open impeller, pump body in cast iron, impeller in stainless steel AISI 304, motor in liquid refrigerant bath, dielectric, not pollutant; thermal protection switch incorporated for single-phase version.

IMPIEGO - Application

Sollevamento di acque di fognatura, scarichi domestici, scarichi industriali ed acque piovane.

Small lifting services for sewage, domestic and industria effluents, rain waters.

DATI ELETTRICI - Electrical data

CURVA Curve N°	POMPA TIPO Pump type	GIRI/1' R.P.M.	kW (Pn)	TENSIONE Voltage V. 50 HZ	ASSORBIMENTO Rated current A.	CONDENSATORE Capacitor µF	CAVO Cable H07RNF mt	PASSAGGIO LIBERO Free Passage mm	PESO Weight Kg			
1	VR 511	2900	1,1	3 ~ 400	3	-	10	50	20			
	VR 511 M - MG			1 ~ 230	7,5	40						
2	VR 515		1,5	3 ~ 400	3,4	-				45	45	22
	VR 515 M - MG			1 ~ 230	10,5							
3	VR 522		2,2	3 ~ 400	5,6	-		-	-	25		

Pn = Potenza Nominale - Power rating.

M = Con condensatore, protezione termica incorporata e spina unificata - With capacitor, plug and motor protection built-in

MG = Con condensatore, protezione termica incorporata, regolatore di livello a galleggiante e spina unificata
With capacitor, motor protection built - in and level float - switches included

COSTRUZIONE - Materials

Corpo pompa : Ghisa G25
 Pump volute : Cast Iron G25
 Motore : Inox AISI 304
 Motor body : Stainless steel AISI 304
 Girante : Ghisa G25 (VR 522)
 Inox AISI 304 (VR 511-515)
 Impeller : Cast Iron G25 (VR 522)
 Stainless steel AISI 304 (VR 511-515)
 Albero : Acciaio Inox AISI 420
 Shaft : Stainless steel AISI 420
 Viteria : Acciaio Inox AISI 304
 Screws : Stainless steel AISI 304

CUSCINETTI - Bearings

A sfere lubrificati a vita.
 Single-row deep groove ball bearings.

TENUTA MECCANICA - Shaft seal

VR 511 - 515

Lato motore : Carburo di silicio - Lato liquido : Anello di tenuta
 Motor side : Silicon carbide - Liquid side : seal Ring

VR 522

Lato motore : Grafite - Allumina - Lato liquido : Carburo di silicio
 Motor side : Graphite - Alumina - Liquid side : Silicon carbide

MOTORE - Motor

Trifase / monofase - Threephase / single-phase motor

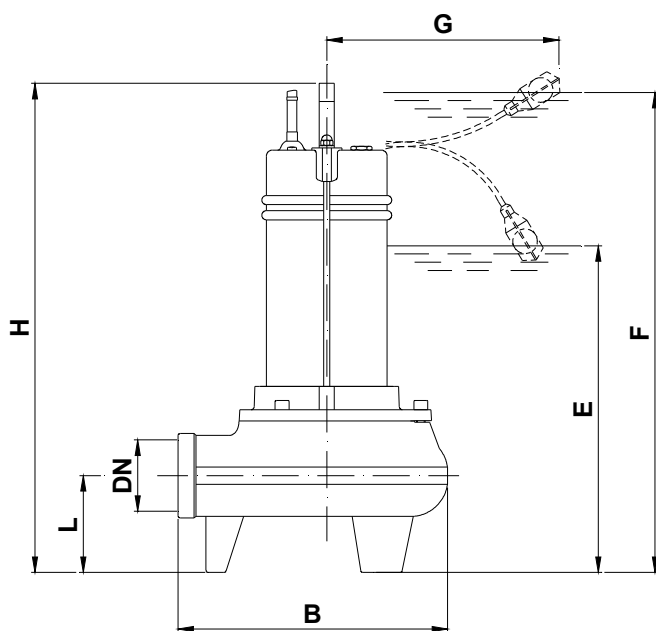
Protezione IP 68 - Protection IP 68

Isolamento classe F - Class F insulating

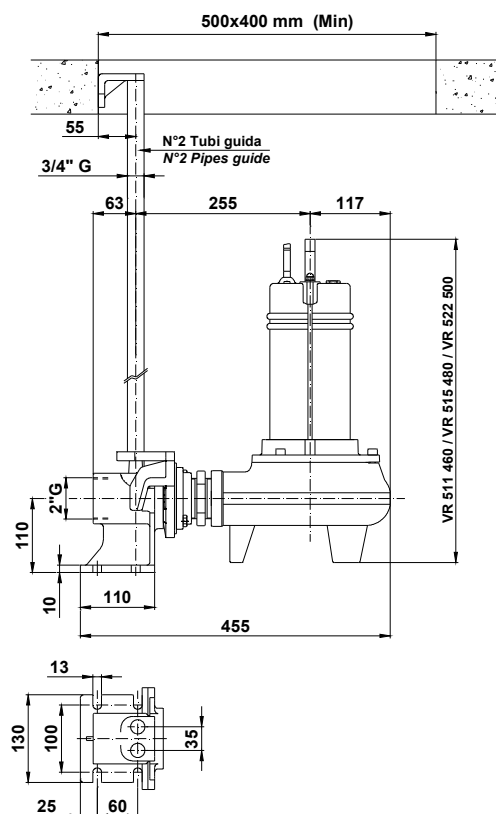
Motoprotettore termico incorporato nella versione monofase

Thermal protection switch incorporated in all single-phase motors.

DIMENSIONI DI INGOMBRO INSTALLAZIONE MOBILE - Mobile



DISPOSITIVO DI ACCOPPIAMENTO DN 50/2GNVR Discharge Bracket DN 50/2GNVR INSTALLAZIONE FISSA - Fixed installation



TIPO - Type	DN	A	B	E	F	G	H	L
VR 511	2" G	260	260	320	520	350	460	88
VR 515							480	
VR 522							500	

Con riserva di variazioni tecniche e costruttive senza preavviso. With reserve of technical and constructive variations without warning.

POMPE ROTOMECC s.r.l. - 20063 CERNUSCO SUL NAVIGLIO (MI) - ITALY - Via Ponchielli,1

☎ 02 9211.0205 - 02 9233.0399 📠 02 9211.0630 🌐 Sito Internet: www.pomperotomec.it ✉ E-mail: sales@pomperotomec.it